

발간등록번호 11-1790387-000330-10

2022년도

크로이츠펠트-

야콥병

관리 지침



질병관리청

관계 부서 연락처

기관 및 부서	업무	연락처
질 병 관 리 청	인수공통 감염병관리과 <ul style="list-style-type: none"> • 크로이츠펠트-야콥병 관리 총괄 • 역학조사 관리 • 지침 관리 및 교육·홍보 • 민원 안내 	043-719-7165 043-719-7172
	<ul style="list-style-type: none"> • 환자 발생 감시 • 발생 현황 분석 및 환류 	043-719-7171
	감염병진단관리 총괄과 <ul style="list-style-type: none"> • 검사법 표준화 및 관리 	043-719-7843
	세균분석과 <ul style="list-style-type: none"> • 크로이츠펠트-야콥병 실험실 검사 • 크로이츠펠트-야콥병 실험실 검사법 개발 및 개선 	043-719-8113 043-719-8346
	희귀질환관리과 <ul style="list-style-type: none"> 진료비 지원 	043-719-8778
보건복지부 국립장기조직혈액관리원 혈액안전감시과 <ul style="list-style-type: none"> • 헌혈자 선별 기준 관리 • vCJD 수혈전파 감염 역학조사 	02-2628-3680 02-2628-3672~3	
농림축산검역본부 <ul style="list-style-type: none"> 가축 발생 관련 업무 	054-912-0410	
CJD 부검센터 <ul style="list-style-type: none"> 크로이츠펠트-야콥병 의심환자 생검 및 부검 	02-6923-8211	

CONTENTS

2022년도
코로나19바이러스-아류병 관리 지침

PART I. 총론

1. 개요	2
2. 기관별 역할	7
3. 감시 체계	10
4. 실험실 검사 의뢰	17
5. 역학조사	19
6. 환자 및 접촉 관리	20
7. 방역 조치	24

PART II. 각론

1. 개요	30
2. 병원체	34
3. 발생현황 및 역학적 특성	35
4. 임상적 특성	41
5. 진단	45
6. 치료	47
7. 예방 및 관리	47
8. Q&A	48

PART III. 참고자료

- 1. 오염 제거 52
- 2. 검체 취급 60

PART IV. 서식

- 1-1. [별지 제1호의3서식]감염병 발생 신고서 70
- 1-2. [별지 제1호의4서식]감염병환자등 사망(검안) 신고서 72
- 1-3. [별지 제1호의5서식]병원체 검사결과 신고서 74
- 2. 사례조사서 75
- 3. 역학조사서 79
- 4. 생검의뢰서 88
- 5. 생검키트 요청서 89
- 6. 시체의 해부·보존·연구·제공 동의서 90
- 7. 부검의뢰서 92
- 8. 보호자 시체 이동 동의서 93

2022년도 크로이츠펠트-야콥병 관리 지침



PART I

총론

1. 개요
2. 수행 체계
3. 감시 체계
4. 실험실 검사 의뢰
5. 역학조사
6. 환자 및 접촉 관리
7. 방역 조치

CHAPTER

I 총론

1 < 개요

가. 목적

- 국내 변종 크로이츠펠트-야콥병 발생에 대비한 효율적인 방역 대책을 실행함으로써 확산을 방지하고 크로이츠펠트-야콥병에 대한 관리 수행

나. 기본 방향

- 국내 크로이츠펠트-야콥병 조기 인지 및 발생양상 파악
 - 부검 활성화를 통해 국내 크로이츠펠트-야콥병 발생을 명확히 인지
- 국내 크로이츠펠트-야콥병 발생 시 전파 방지를 위해 관련 의료인 및 의료기관 종사자 대상 교육·홍보 수행
- 유관 기관과의 협조 체계 구축을 통해 병원소 관리

환자 관리	병원체 관리
<ul style="list-style-type: none"> • 환자 전수 감시 및 역학조사 	<ul style="list-style-type: none"> • 병원체 감시 • 검사법 관련 연구 개발



[질병 관리 청]

기획 지원	환자 관리	연구 개발
<ul style="list-style-type: none"> • 관리사업 총괄 • 관리지침 발간 및 홍보사업 • 유관 기관 간 협력체계 구축 	<ul style="list-style-type: none"> • 환자 감시 및 특이 발생 동향 분석 • 환자 역학조사 지원 및 지자체 담당자 교육 	<ul style="list-style-type: none"> • 실험실 진단 및 관련 기술 지원 • 진단제제의 개발, 평가 등 연구



다. 주요 사업

1) 조기 인지·확진을 위한 부검센터 운영 및 진단협력센터 지원

가) 부검센터 운영

(1) 사업 목적

- 크로이츠펠트-야콥병이 의심되는 환자의 조직 생검 및 사후 부검을 통해 질병 확산¹⁾ 판정

(2) 사업 내용

- 부검 의뢰 또는 필요시, 환자 사망 후 부검센터로 이송하여 부검을 시행하고, 진단에 필요한 검사용 장기를 적출·보관·관리
- 생검 의뢰 또는 필요시, 환자의 생검 조직을 부검센터로 이송하여 생검을 시행하고, 진단에 필요한 검사용 장기를 적출·보관·관리
- 진단을 위한 생검 장비 지원 요청이 있을 시 생검 장비 지원

(3) 지정 기준

- 퇴행성 질환 전공 신경과 전문의 및 프리온 질환의 실험실 진단을 전공한 의학자가 상근하는 종합병원 이상의 의료기관
- 『감염병의 예방 및 관리에 관한 법률』에서 정하는 기본적인 부검실과 시설을 갖춘 의료기관

감염병의 예방 및 관리에 관한 법률 시행규칙

제17조(해부시설 기준 등) ① 법 제20조제5항에 따라 감염병 종류별로 갖추어야 할 시설의 기준 이란 크로이츠펠트-야콥병(CJD) 및 변종크로이츠펠트-야콥병(vCJD)의 경우 「유전자변형생물체의 국가간 이동 등에 관한 법률 시행령」 제23조제1항에 따른 안전관리등급 2등급에 해당하는 연구 시설을 말한다.

② 법 제20조제5항에 따른 시체의 관리 방법은 다음 각 호와 같으며, 그 밖의 세부 사항은 질병관리청장이 정한다.

1. 시체의 이동이나 보관 시 시체 및 시체의 일부가 외부에 노출되지 않도록 밀봉할 것
2. 해부를 통해 외부로 배출된 시체의 체액으로 인한 오염에 주의할 것
3. 시체 취급 시 일회용 마스크, 가운, 장갑 등 개인보호장구를 착용할 것
4. 크로이츠펠트-야콥병(CJD) 및 변종크로이츠펠트-야콥병(vCJD)으로 사망한 시체의 장례 시 작업장과 관계자의 안전을 확보할 것

1) 진단을 위해 임상 경과 및 각종 검사 소견이 중요하지만, 크로이츠펠트-야콥병의 최종 확진은 생검 또는 사망 후 부검을 통해서만 가능하다.

(4) 사업 수행 기관

- 한림대학교 성심병원(CJD 부검센터)

(5) 부검 및 생검 절차²⁾

- 부검 절차
 - 부검을 수행하고자 할 경우 사업 수행 기관(한림대학교의료원 한림대성심병원 CJD 부검센터)으로 사전 연락 필수(02-6923-8211)
 - 제출 서식: 사례조사서(서식2), 시체의 해부·보존·연구·제공 동의서(서식6), 부검의뢰서(서식7), 보호자 사체 이동 동의서(서식8)



그림 1. 크로이츠펠트-야콥병 환자 부검 절차

- 생검 절차
 - 생검을 수행하고자 할 경우 부검센터에 의뢰할 것인지 의료기관에서 직접 수행할 것인지를 결정하여 부검센터로 연락
 - * 의료기관에서 직접 수행하는 경우 생검키트 지원
 - 제출 서식: 생검의뢰서(서식4) 또는 생검키트요청서(서식5)

2) 크로이츠펠트-야콥병 안내서(2021, 질병관리청)



그림 2. 크로이츠펠트-야콥병 환자 생검 절차

나) 진단협력센터 지원

(1) 사업 목적

- 크로이츠펠트-야콥병 검사 업무의 원활한 수행과 정보 교류를 목적으로 2001년 질병관리청에서 진단협력센터 지정

(2) 사업 내용

- 크로이츠펠트-야콥병 검사에 대한 의학적 자문 업무 수행
- 크로이츠펠트-야콥병 실험실 검사 결과 환류

(3) 지정 기준

- 크로이츠펠트-야콥병의 실험실 검사를 위한 장비가 마련되어 있고, 검사 가능한 의료기관

(4) 사업 수행 기관

- 한림대학교의료원 일송생명과학연구소

2) 전파방지를 위한 교육 홍보

- 의료 종사자들에 대한 교육(일회용 기구 사용 후 폐기, 재사용 기구 특수 소독 실시)으로 의인성 크로이츠펠트-야콥병의 전파 방지
- 크로이츠펠트-야콥병이 확진되었거나 의심되는 사체 및 장기 기증 공여자의 경우, 사체 및 장기를 제공받지 않도록 관리

3) 병원소 관리

가) 혈액 및 혈액 제제의 관리

(1) 대한적십자사 혈액관리본부

- 수혈용 혈액 제제 폐기 등 조치
- 헌혈자의 혈장을 공급받은 제약회사에서 원료로 사용하지 않도록 조치
- 헌혈자의 상태에 따라 영구 채혈 금지

(2) 식품의약품안전처

- 제약회사에서 변종 크로이츠펠트-야콥병이 발생한 국가로부터 수입한 혈액 제품을 원료로 사용하지 않도록 권고

나) 가축 감시체계 구축

(1) 농림축산검역본부

- 검사 및 감시
 - 의심 환축 발생 시 즉시 검사
 - 도축되는 소의 일부에 대해 정기적인 시료 채취와 검사를 통한 상시 감시
 - 사육 및 부산물(녹용 등)의 유통 실태에 대한 조사 및 감시 체계 수립
- 동물 검역 체계 강화
 - 전파성 해면양 뇌병증 발생이 보고된 국가에서의 해당 동물 및 동물에서 추출한 물품 반입 규제
 - 육골분(Meat and Bone Meal, MBM), 우지, 젤라틴, 녹각 등의 제품 수입 후 국내 유통 경로 추적
 - 우혈청 등을 사용한 백신 등 의약품의 반입 관리를 위해 수입된 제품에 대한 국내 유통 경로 추적

(2) 농림축산식품부

- 해외 전파성 해면양 뇌병증 발생 동향 파악 및 국내 유통 경로 관리



2 < 기관별 역할

가. 질병관리청

1) 인수공통감염병관리과

- 크로이츠펠트-야콥병 관리 업무 총괄
- 크로이츠펠트-야콥병 역학조사 업무 총괄
 - 유행 시 시·도 역학조사 지원
 - 역학조사 결과 분석 및 환류
 - 역학조사방법론 개발
- 크로이츠펠트-야콥병 관리 지침 개정 관리
- 민간보조사업(CJD 부검센터) 운영
 - 보조사업 추진 계획 수립 및 국고보조금 교부
 - 보조사업자 관리 감독
 - CJD 의심환자의 뇌조직 검사(생·부검) 결과 및 CJD 사례판정위원회 운영 관리
- 크로이츠펠트-야콥병 관리를 위한 관련 기관, 협회 등 민간 협조 체계 구축
- 크로이츠펠트-야콥병 환자 발생 신고 관리
- 크로이츠펠트-야콥병 발생 현황 분석 및 환류

2) 세균분석과

- 크로이츠펠트-야콥병 실험실 검사
- 크로이츠펠트-야콥병 실험실 검사법 개발 및 개선

3) 희귀질환관리과

- 희귀질환 환자 기준에 부합하는 경우 진료비 지원

나. 보건복지부 국립장기조직혈액관리원

1) 혈액안전감시과

- 변종 크로이츠펠트-야콥병 환자 발생 시 헌혈·수혈력 확인 및 확인 시 추적 조사 수행
- 헌혈자 선별 기준 관리

다. 광역 및 기초자치단체

1) 시·도 보건과

- 환자 발생 보고
- 의료기관에서 제출한 사례조사서 검토 및 승인
- 역학조사 실시 및 보고
 - 역학조사 및 검사 결과를 바탕으로 환자의 아형 분류 및 위험 요인 확인
 - 역학조사 결과 보고
- 지역사회 주민 대상 홍보 및 교육 계획 수립
- 보건소의 크로이츠펠트-야콥병 관리 사업 운영에 대한 지도·감독 및 평가

2) 시·군·구 보건소

- 환자 발생 보고
- 지역사회 주민 대상 홍보 및 교육 계획 수립



라. 부검센터 및 진단협력센터

- 생검 및 부검 실시
- 실험실 검사 수행
- 진단 과정에 대한 의학적 자문 수행
- 크로이츠펬트-야콥병 및 변종 크로이츠펬트-야콥병에 대한 임상적·실험실적 연구 수행
- 자료 및 검사 조직 환류
 - 생검 및 부검 시행 즉시 질병관리청으로 보고
 - 실험실 검사 결과는 상·하반기(1월, 7월)마다 질병관리청으로 보고
 - 생검 및 부검 시 확보한 조직 검체는 검사 완료 후 지체없이 세균분석과로 송부
- 감염 관리 조치
 - 환자에게 침습적으로 사용한 의료 기구는 재사용 금지, 폐기 어려운 기구의 경우 프리온 제거 방법³⁾으로 멸균 시행

마. 의료기관

- 환자 발생 및 사망 신고
- 사례조사서 작성
 - 환자 발생 신고 시 사례조사서 작성
 - 질병관리청 중앙역학조사관 요청 시 뇌영상(MRI) 송부
- 필요 시 실험실 검사 의뢰
- 역학조사 협조
- 환자 및 보호자 대상 생·부검 안내
- 필요시 부검 의뢰 및 생검 키트 요청
- 감염 관리 조치
 - 환자에게 침습적으로 사용한 의료 기구는 재사용 금지, 폐기 어려운 기구의 경우 프리온 제거 방법⁴⁾으로 멸균 시행

3) 오염 제거 방법(표 5) 및 오염 제거(참고1) 참조

4) 오염 제거 방법(표 5) 및 오염 제거(참고1) 참조

3 < 감시 체계

가. 신고·보고 체계

1) 의료기관 등의 신고 절차

- 감염병 환자 등을 진단하거나 그 사체를 검안한 의사, 치과의사, 한의사, 의료기관의 장, 부대장(군외관) 등은 24시간 이내 관할 보건소장에게 신고
 - 신고 서식: 서식1-1(별지 제1호의3서식 감염병 발생 신고서), 서식1-2(별지 제1호의 4서식 감염병환자등 사망(검안) 신고서)
- 의료기관에서는 CJD 신고 시 별도로 사례조사서 제출
 - 제출 서식: 서식2(사례조사서)
 - 제출 방법: 감염병관리통합정보지원시스템으로 제출
 - * 경로: 역학조사 > 제3급 감염병 > 크로이츠펠트-야콥병 관리 사례조사서
- 실험실 검사 등을 통하여 감염병 병원체를 확인한 경우 감염병 병원체 확인 기관의 장은 24시간 이내 의뢰기관 관할 보건소장에게 신고
 - 신고 서식: 서식1-3(별지 제1호의5서식 병원체 검사결과 신고서)

감염병 병원체를 확인할 수 있는 기관

[감염병의 예방 및 관리에 관한 법률 시행규칙 제16조의2]

1. 질병관리청
2. 국립검역소
3. 「보건환경연구원법」 제2조에 따른 보건환경연구원
4. 「지역보건법」 제10조에 따른 보건소
5. 「의료법」 제3조에 따른 의료기관 중 진단검사의학과 전문의가 상근하는 기관
6. 「고등교육법」 제4조에 따라 설립된 의과대학
7. 「결핵예방법」 제21조에 따라 설립된 대한결핵협회(결핵환자의 병원체를 확인하는 경우만 해당한다)
8. 「민법」 제32조에 따라 한센병환자 등의 치료·재활을 지원할 목적으로 설립된 기관 (한센병환자의 병원체를 확인하는 경우만 해당한다)
9. 인체에서 채취한 검사물에 대한 검사를 국가, 지방자치단체, 의료기관 등으로부터 위탁받아 처리하는 기관 중 진단검사의학과 전문의가 상근하는 기관



- CJD 이외의 기타 질환 감별을 목적으로 항원(뇌척수액, 14-3-3 단백 검사) 및 유전자(전혈, PRNP 유전자 돌연변이 검사) 검출 검사를 실시할 경우 감염병 신고 불필요
 - ※ 검사 관련 문의: 질병관리청 세균분석과(043-719-8115)
- 신고 방법
 - 정보시스템을 이용하여 신고할 경우
 - 질병관리청 질병보건통합관리시스템(<http://is.kdca.go.kr>)에서 사용자 가입 및 관련 업무에 대한 권한을 신청·승인받은 이후 '감염병관리 통합정보지원시스템 '감염병웹신고(병의원)'를 통해 신고
 - 병원내 의료정보시스템과 질병관리청 자동신고지원시스템이 연계된 의료기관의 경우 자체 전산시스템에서 법정감염병 상병 입력 시 안내되는 신고절차에 따라 감염병환자등 신고
 - 팩스를 이용하여 신고할 경우
 - 감염병 발생 신고서등을 의료기관 관할 보건소에 팩스 전송함
 - ☞ 의료기관 등에서 팩스로 전송(신고)할 경우 보건소에서 전산 시스템에 신고내용을 입력함

2) 사·군·구 보건소

- 보고 시기: 의료기관 등에서 신고 받은 후 24시간 이내 보고
- 보고 방법: 질병보건통합관리시스템(<http://is.kdca.go.kr>)의 '감염병웹 보고(보건소)'를 이용하여 보고
 - ☞ 보건소에서 감염병환자등을 진료(확인)하였거나, 의료기관에서 팩스로 신고한 경우 보건소에서 시스템에 감염병발생 내용 직접 신고(입력)
 - ☞ 환자의 주소가 보건소 관할지역이 아닌 경우는 주소지 보건소로 자동 이전 처리됨
- 보고 내용: 의료기관 등에서 신고한 감염병발생 신고내용을 검토한 후, 보건소보고 정보(환자 소속, 외국인일 경우 국적, 추정감염지역 등)을 추가하여 보고
 - 감염병 발생 신고(보고)서 보고
 - 감염병환자등 사망(검안) 신고(보고)서 보고
 - 병원체 검사결과 신고(보고)서 보고

- 수정보고 등
 - 시도로부터 반려받은 문서의 반려사유에 따라 해당 조치 실시(수정 또는 삭제 등)
 - 검사결과에 따라 확진검사결과 및 환자분류 갱신
 - 입원 및 중등으로의 진행, 관련 조치 등의 진행사항 수정보고
- 기타
 - 신고서를 감염병환자등의 명부에 등록
 - 신규 담당자는 사이버교육 이수 및 질병보건통합시스템에 ‘사용자가압’하고 권한을 신청(사이버교육 이수 후 권한승인)
 - 관내 의료기관 대상 법정감염병 발생시 환자등 신고 교육홍보 실시
 - 지역사회 감염병 발생 동향 분석 및 환류
- 보고 시 주의 사항
 - 해당 감염병으로 인하여 환자가 사망한 경우 ‘감염병 발생 신고서’와 ‘감염병환자 등의 사망(검안) 신고서’를 함께 신고 받아야 함
 - 특히 시·군·구에서는 신고 환자가 변종 크로이츠펠트-야콥병이 의심될 경우 24시간 이내 보고하고, 질병관리청 인수공통감염병관리과로 사전 연락하여야 함

변종 크로이츠펠트-야콥병이 의심될 경우

- 발병 연령이 만 50세 미만이면서 비교적 젊은 나이에 발병하여 이환기간이 긴 경우
- 환자가 1980년대 이후 영국 거주력이 있는 경우
- 뇌 MRI 소견상 T2 강조영상에서 양측 시상베개에 고신호 강도를 보이는 경우
- 뇌조직 검사 소견상 변종 크로이츠펠트-야콥병이 의심되는 경우
- 편도조직 검사에서 면역조직 화학검사법으로 변형 프리온 단백질(PrP^{Sc})이 검출되거나, 단백질 분석으로 변종 크로이츠펠트-야콥병에 일치하는 당화 형태를 보이는 경우

3) 시·도 보건과

- 보고 시기: 24시간 이내 보고
- 보고 방법: 질병보건통합관리시스템(<http://is.kdca.go.kr>)의 ‘감염병웹보고 (시도)’를 이용하여 보고
- 보고 내용
 - 의료기관 등에서 신고한 내용을 검토하고 보고 내용이 적절할 경우 승인(보고)
 - 보건소 보고 내용이 미흡할 경우 반려 처리
 - 질병관리청에서 반려한 발생보고 등의 내용을 확인한 후 반려 처리



나. 신고 범위 및 신고를 위한 진단기준

1) 신고 범위

범례 ○ : 신고대상임

× : 신고대상이 아님

(2022. 3월 기준)

감염병	환자	의사환자		병원체보유자
		추정환자	의심환자	
크로이츠펔트-야콥병(산발성, 의인성, 가족성) 및 변종 크로이츠펔트-야콥병	○	○	○	×

2) 신고를 위한 진단기준

가) 산발성 크로이츠펔트-야콥병(sporadic Creutzfeldt-Jakob Disease, sCJD)

표 1. 산발성 크로이츠펔트-야콥병 진단기준

환자(Definite)	의사환자	
	추정환자(Probable)	의심환자(Possible)
진행성 신경학적 증상이 있으면서 신경병리학적 또는 면역세포학적 또는 생화학적으로 CJD에 합당한 소견을 보이는 사람	다음 중 한 가지에 해당하는 사람 ① [기준1]의 I, II, III를 만족 ② [기준1]의 I, II, IV를 만족 ③ 기준 I, II를 만족하며 뇌척수액에서 14-3-3 단백질이 검출된 사람 ④ 진행성 신경학적 증상이 있으면서 뇌척수액 또는 다른 조직 등에서 RT-QuIC 양성인 사람	[기준1]의 I, II를 만족하면서 이환기간이 2년 이내인 사람

[기준1] 산발성 크로이츠펔트-야콥병 기준

- I. 급속히 진행되는 치매(인지장애)
- II. 다음 소견 중 두 가지 이상
 - A. 간대성 근경련
 - B. 시각 또는 소뇌 기능장애
 - C. 추체로 또는 추체외로 기능장애
 - D. 무동성 무언증(akinetic mutism)
- III. 전형적인 뇌파검사 소견(periodic sharp wave complexes)
- IV. 뇌 자기공명영상(MRI, Magnetic resonance imaging)의 미상핵(caudate nucleus) 또는 피각(putamen)에 고신호 강도가 있거나 또는 확산강조영상(DWI, Diffusion-weight imaging) 혹은 액체감쇄역전회복(FLAIR, Fluid attenuated inversion recovery)에서 적어도 2개 피질(temporal, parietal, occipital)에서 고신호 강도가 있는 경우

나) 의인성 크로이츠펠트-야콥병(iatrogenic Creutzfeldt-Jakob Disease, iCJD 또는 accidentally transmitted TSE⁵⁾)

표 2. 의인성 크로이츠펠트-야콥병 진단기준

환자(Definite)	의사환자
	추정환자(Probable)
CJD로 확진된 자로서, 확인된 의인성 위험 요인[기준2]이 있는 자	다음 중 한 가지에 해당하는 자 ① 사람 기원의 뇌하수체 호르몬을 투여받은 자로서 진행성의, 소뇌 위주의 기능 장애를 보이는 자 ② CJD 추정환자(Probable)로서, 확인된 의인성 위험요인[기준2]이 있는 자

[기준2] 의인성 크로이츠펠트-야콥병으로 분류하기 위한 폭로 위험 요인
폭로와 발병의 인과성을 갖추기 위해서는 잠복기, 질병 발병시점 등을 감안하여 폭로로부터 발병까지의 시간적인 측면이 고려되어야 함 I. 사람 기원의 뇌하수체 성장호르몬, 생식선자극호르몬 투여, 또는 뇌경막을 이식받은 경우 II. 인간 프리온 질환 환자 또는 추정(probable)환자인 공여자로부터 각막을 이식받은 경우 III. 인간 프리온 질환 환자 또는 추정(probable)환자에게서 사용되었던 신경외과적 수술도구에 노출된 경우

※ 이 목록은 인간 프리온 질환의 명확한 기전이 밝혀지지 않은 이유로 인해 잠정적임

5) NCJDSU(영국 CJD 감시기구, The National CJD Surveillance Unit) 진단기준(2010년 개정판)에서는 상기 분류를 'accidentally transmitted TSE(Transmissible Spongiform Encephalopathy)'로 지칭하고 있다.



다) 유전형 전파성해면양뇌병증(Genetic TSE) 또는 가족성 크로이츠펠트-야콥병 (familial Creutzfeldt-Jakob Disease, fCJD)

표 3. 가족성 크로이츠펠트-야콥병 진단기준

확진환자(Definite)	의사환자
	추정환자(Probable)
다음 중 한 가지에 해당하는 자 ① 전파성 해면양 뇌병증이 확진된 자로서 직계 가족 중 전파성 해면양 뇌병증 확진 혹은 의사환자(추정환자)가 있는 자 ② 전파성 해면양 뇌병증이 확진된 자로서 [기준3]의 병원성 PRNP 유전자 돌연변이가 확인된 자	다음 중 한 가지에 해당하는 자 ① 진행성 신경-정신 질환이 있으면서 직계 가족 중 전파성 해면양 뇌병증 확진 또는 추정환자가 있는 자 ② 진행성 신경-정신 질환이 있으면서 [기준3]의 병원성 PRNP 유전자 돌연변이가 확인된 자

[기준3] 병원성 PRNP 유전자 돌연변이

- 가. 신경병리학적 표현형 게르스트만-스트로이슬러-샤인케르 증후군 (Gerstmann-Strussler-Scheinker Syndrome, GSS)과 관련된 PRNP 유전자 돌연변이
- P102L, P105L, A117V, G131V, F198S, D202N, Q212P, Q217R, M232T, 192bpi
- 나. 신경병리학적 표현형 크로이츠펠트-야콥병과 관련된 PRNP 유전자 돌연변이
- D178N-129V, V180I, V180I+M232R, T183A, T188A, E196K, E200K, V203I, R208H, V210I, E211Q, M232R, 96bpi, 120bpi, 144bpi, 168bpi, 48bpdel
- 다. 신경병리학적 표현형 가족성 치명성 불면증과 관련된 PRNP 유전자 돌연변이
- D178N-129M
- 라. 혈관성 PRP 아밀로이드와 관련된 PRNP 유전자 돌연변이
- Y145s
- 마. 확진되었으나 아형 미분류 프리온 병과 관련된 PRNP 유전자 돌연변이
- H187R, 216bpi
- 바. 프리온 병으로 확진되지 않은 신경-정신 질환과 관련된 유전자 돌연변이
- I138M, G142S, Q160S, T188K, M232R, 24bpi, 48bpi, 48bpi + 기타 octapeptides영역의 뉴클레오타이드 치환
- 사. 임상, 신경병리학적 자료가 없는 PRNP 유전자 돌연변이
- T188R, P238S
- 아. 표현형에 영향을 주는 PRNP 다형성
- M129V
- 자. 표현형에 영향을 줄 것으로 의심되는 PRNP 다형성
- N171S, E219K, 24 bp deletion
- 차. 표현형에 영향을 주지 않는 PRNP 다형성
- P68P, A117A, G124G, V161V, N173N, H177H, T188T, D202D, Q212Q, R228R, S230S

라) 변종 크로이츠펠트-야콥병(variant Creutzfeldt-Jakob Disease, vCJD)

표 4. 변종 크로이츠펠트-야콥병 진단기준

환자(Definite)	의사환자	
	추정환자(Probable)	의심환자(Possible)
[기준4]의 I A를 만족하면서 변종 크로이츠펠트-야콥병에 합당한 신경 병리학적 소견 ⁶⁾ 을 보이는 자	다음 중 한 가지에 해당하는 자 ① [기준4]의 I, II, IIIA, IIIB를 모두 만족 ② [기준4]의 I, IVA에 해당	[기준4]의 I, II, IIIA를 만족

[기준4] 변종 크로이츠펠트-야콥병 진단 기준
<p>I.</p> <p>A. 진행성 신경-정신 질환</p> <p>B. 이환기간이 6개월 이상</p> <p>C. 일반검사서에서 다른 진단을 의심할만한 소견이 없음</p> <p>D. 전파 가능한 의인성 위험요인에 폭로된 과거력이 없음</p> <p>E. 가족성 크로이츠펠트-야콥병의 증거가 없음</p> <p>II. 다음 소견 중 네 가지 이상</p> <p>A. 초기에 나타나는 정신과적 증상⁷⁾</p> <p>B. 지속적인 통증성 감각증상⁸⁾</p> <p>C. 운동실조</p> <p>D. 근경련증이나 무도증 또는 근기능이상증</p> <p>E. 치매</p> <p>III.</p> <p>A. 질병의 초기단계에 뇌파검사 상 산발성 크로이츠펠트-야콥병의 전형적 소견⁹⁾을 보이지 않는 경우 또는 뇌파검사를 시행하지 않은 경우¹⁰⁾</p> <p>B. 뇌 자기공명영상에서 양측 시상베개에 고신호강도가 있는 경우</p> <p>IV.</p> <p>A. 편도 조직검사 상 변종 크로이츠펠트-야콥병에 합당한 소견¹¹⁾</p>

6) 대뇌와 소뇌 전체에 개화성 플라크(Florid plaques)를 동반한 광범위한 프리온 단백질의 축적과 해면양 변화

7) 우울증, 불안증, 무감동증, 감정위축(Withdrawal), 망상

8) 통증이나 이상감각 중 하나 혹은 모두 있는 경우(pain and/or dysaesthesia)

9) 전반적으로 나타나는 약 1Hz 주기의 삼상파(triphasic periodic complexes), 변종 크로이츠펠트-야콥병에서는 후기 단계로 볼 수 있다.

10) WHO 기준에서는 'EEG unknown'으로 표기

11) 편도 조직검사는 통상적인 검사로 권장되지 않으며 특히 뇌파검사 상 산발성 크로이츠펠트-야콥병을 시사하는 경우에는 실행할 필요가 없는 반면, 임상적인 소견상 변종 크로이츠펠트-야콥병이 의심되거나 뇌 자기공명 영상에서 양측 시상베개에 고신호강도가 보이지 않는 경우 진단에 도움이 된다.



4 < 실험실 검사 의뢰

가. 검사법 및 검사의뢰기관

1) 검사법

- 표준신경병리학적 방법으로 진단
- 면역조직화학검사나 웨스턴블롯으로 프로테아제 내성 PrP^{Sc}(스크래피-유사 프리온 단백질, scrapie-like prion protein) 확인
- 검체에서 변형 프리온 검출 또는 병원성 PRNP 유전자 돌연변이 확인
- 웨스턴블롯시험법으로 14-3-3 단백질 검출
- RT-QuIC법으로 프리온 단백질 검출
- 뇌조직 검사의 부검 또는 생검

2) 검사의뢰기관

- 질병관리청
- 한림대학교의료원 일송생명과학연구소

나. 검사법별 검체 채취 방법

1) 뇌척수액·혈액·소변 검사

검체	검사법	최소량	용기	채취 시기	운송	보관
뇌척수액	· 웨스턴블롯 · RT-QuIC	4mL	무균용기	의심 시	아이스 팩을 담은 박스에 넣어 4℃	세포보관용 cryogenic vial에 넣어 -20℃ 이하에서 냉동 보관 ¹²⁾
혈액	유전형검사	5mL (전혈)	항응고제(ACD) 처리용기	의심 시	· 48시간 이내 운반 가능 시 아이스 팩을 담은 박스에 넣어 ¹³⁾ 4℃ 유지	4℃ 이하에서 냉장 보관
소변	웨스턴블롯	30mL (중간 소변)	무균용기	의심 시	· 48시간 이상이 소요될 경우 -20℃ 이하에서 냉동 보관	최대한 신속하게 검사 ¹⁴⁾ 하되 부득이하게 보관해야 할 경우, -20℃ 냉동 보관

2) 조직 검사

검체	검사법	최소량	채취시기	운송	보관
뇌조직 ¹⁵⁾	웨스턴블롯	200mg 이상	의심 시	드라이아이스를 담은 박스에 넣어 운송	cryogenic vial에 넣어 -70℃ 이하에서 냉동 보관
편도조직		500mg 이상	의심 시		
뇌조직	면역조직화학 염색 검사	최소 2mm×5mm 크기의 뇌조직 3개 이상 (가능한 많이)	의심 시	상온에서 운송	10% 중성 포르말린에 고정한 후 보관

다. 검사 결과 및 검체 환류

1) 질병관리청 세균분석과 및 진단협력센터

- 검사 결과를 의료기관에 통보 및 인수공통감염병관리과로 공유

2) 질병관리청 인수공통감염병관리과

- 검사 결과를 취합하여 세균분석과 및 진단협력센터로 공유
- CJD 부검센터에서 수행한 당해연도 부검 검체를 세균분석과로 지체없이 이송 하도록 조치

12) 유리 튜브는 냉동 보관이나 운반 시 파손 위험이 있고 뇌척수액 프리온 단백질이 튜브 표면에 붙을 수 있으므로 절대 사용할 수 없다.

13) 혈액 운송 시에는 혈구가 터지지 않도록 주의하여야 한다.

14) 미생물 오염의 가능성이 있으므로 채취 후 가능한 빠른 시간 내에 냉장 수송한다.

15) 환자 뇌의 전·측두엽(frontotemporal region)부위에서 정위법(stereotaxic)으로 채취한다.



5 역학조사

가. 대상

- 환자, 의사환자

구분	환자	의사환자	병원체 보유자
크로이츠펠트-야콥병 및 변종 크로이츠펠트-야콥병	0	0	X

나. 시기 및 주관

감염병	신고·보고 시기	역학조사 주관		역학조사 시기
		개별	유행 ⁶⁾	
크로이츠펠트-야콥병(CJD) 및 변종크로이츠펠트-야콥병(vCJD) ¹⁶⁾	24시간 이내	시·도	시·도	14일 이내

* CJD/vCJD: 개별 및 유행 사례 사도에서 수행하고, 유행 시 중앙에서 지원, 역학조사의 정확도 향상을 위해 실험실 검사 원료 및 경과 관찰 후 조사를 수행하는 것이 타당하므로 신고일로부터 14일 이내 실시

라. 방법

- 신고 환자 의무기록 검토
- 주치의 면담
- 실험실 검사 결과를 통해 역학조사서 작성(서식3)
 - 임상양상 및 경과에 최초 증상 발생 시점, 증상 호전 여부, 거처 등 상세한 작성 필요

마. 결과 보고

- 조사 후 3일 이내
- 질병보건통합관리시스템에 역학조사서 작성 후 보고
 - 보고 후 조사 결과에 대한 수정 및 관련 사항은 인수공통감염병관리과(043-719-7172)로 문의

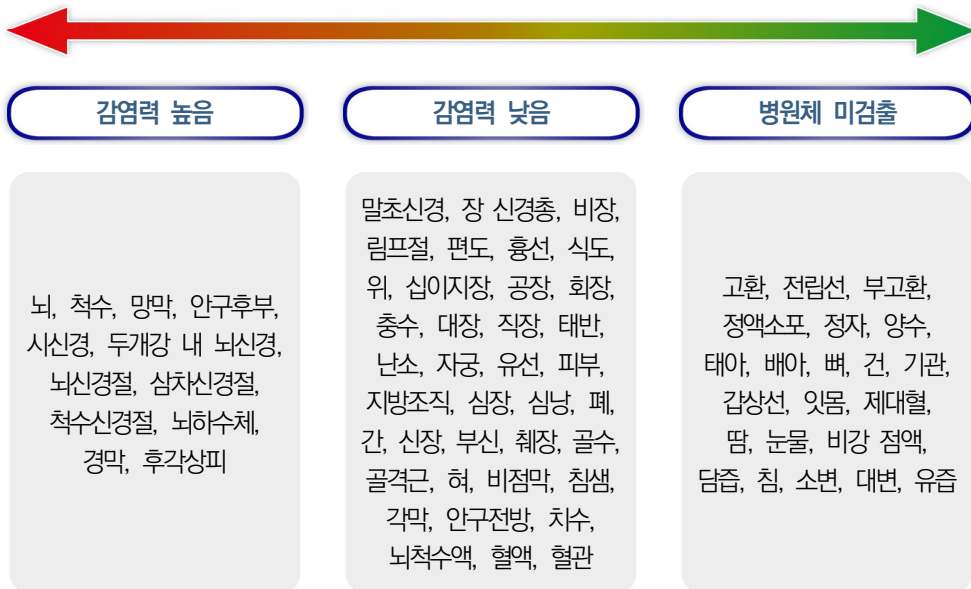
16) 역학적으로 연관(시간적·공간적)되어 비정상적인 군집 발생이 있을 경우 유행으로 고려한다.

6 < 환자 및 접촉 관리

가. 환자 관리

1) 격리 및 헌혈

- 일반적인 접촉으로 감염될 우려가 없으므로 환자를 격리할 의학적 이유는 없음
 - 감염 위험이 있는 조직, 장기 등에 대한 격리¹⁷⁾ 필요
 - 감염력이 없는 검체는 격리 불필요
- 환자, 의사환자, 병원체 보유자는 영구 헌혈 금지¹⁸⁾



17) 감염 위험이 높은 중추신경계 조직(뇌, 척수), 안구 조직 및 감염 위험은 낮지만 병원체를 옮길 가능성이 있는 간, 폐, 림프절, 신장, 혈액 등은 격리하여야 한다.

18) 「혈액관리법 시행규칙」 별표1의2 채혈금지대상자



2) 의료비 지원

가) 사업 개요

- 사업명: 희귀질환자 의료비지원사업

크로이츠펠트-야콥병(CJD)은 희귀질환에 해당되며, 「희귀질환 의료비 지원사업 지원 기준」에 따라 의료비 지원을 받을 수 있음(단, CJD 산정특례 등록자에 한해 의료비 지원을 신청할 수 있으므로 '희귀질환 산정특례 등록' 대상에 해당하는지 확인)

- 지원 대상: 소득재산기준을 만족하는 저소득 건강보험가입자(기준 중위소득 120% 미만)
- 지원 내용
 - 요양급여 비용 중 본인부담금 10%
 - 인공호흡기 및 기침 유발기 대여료 중 본인부담금 10%
 - ※ 대여료 급여화에 따른 기준금액의 90%는 국민건강보험공단에서 지원
 - 간병료(월 30만원): 지체 또는 뇌병변 '장애의 정도가 심한 장애인' 중 장애정도가 별도의 의학적 기준을 충족하는자(지체장애 끼리 합산장애 외의 종합장애를 인정하지 않으며 기존 지체장애 1급 또는 뇌병변장애 1급에 준하는 기준임)
 - ※ 의료급여 수급권자, 차상위 본인부담경감대상자도 신청 가능

나) 신청 안내

- 신청: 환자 주민등록지 관할 보건소
- 담당 부서: 질병관리청 만성질환관리국 희귀질환관리과(043-719-8778)
 - ※ 「2022년도 희귀질환자 의료비지원사업 안내」 지침 참조

나. 접촉자 관리

- 공동 폭로원이 추정 가능할 경우, 공동 폭로원에 의한 추가 환자 발생 여부 조사 및 가족을 대상으로 가족력 조사
- 감염력이 있는 조직이나 체액에 노출된 경우, 오염 제거 방법(표 5)에 따라 조치하고 추후 20년 간 경과 관찰

다. 사망자 관리

1) 시신 이송

- 장례지도사는 크로이츠펠트-야콥병으로 사망한 시신을 병실에서 영안실로 이송
- 장례지도사는 크로이츠펠트-야콥병으로 사망한 시신 이송 시 반드시 일회용 가운, 일회용 장갑, 일회용 마스크 등 개인보호구 착용

2) 시신 처리

- 크로이츠펠트-야콥병으로 사망한 시신은 병실에서 방수백으로 밀봉
- 시신에서 체액 누출이 많을 경우 이중백 사용
- 크로이츠펠트-야콥병으로 사망한 시신은 방부처리(염습)를 하지 않을 것을 권고함
 - 방부처리가 불가피한 경우, 방부처리 담당자는 반드시 적합한 개인보호구(방수용 가운, 방수용 장갑, 방수용 마스크, 체액이 튈 가능성이 있는 경우 고글 포함)를 착용해야 함
 - 시신의 손상된 피부에 덮여 있는 드레싱은 그대로 덮어 두어, 체액 등이 누출되는 것을 예방해야 함
 - ※ 부검하지 않거나 손상이 없는 시신은 단순접촉은 가능함

3) 장례 방법

- 시신은 감염예방을 위해 화장을 권고
- 「감염병의 예방 및 관리에 관한 법률*」에서 매장을 금지하지는 않으나, 감염성이 화장 온도(1000℃)에서 없어지므로 화장을 권고
 - * 감염병의 예방 및 관리에 관한 법률 제20조의2(시신의 장사방법 등)

4) 소독 및 폐기물 처리

(1) 소독 대상

- 이송 침대, 운구차량, 안치실 등 시신과 접촉하는 환경표면



(2) 소독 방법

- 시신이 밀봉되어 있고, 체액 누출이 없는 경우: 차아염소산나트륨(100ppm), 4급 암모늄염, 70-90% 알코올을 이용하여 일반적인 방법으로 소독
- 시신에서 체액 누출이 의심되는 경우: 차아염소산염(10,000-20,000ppm)으로 표면을 적시고, 한 시간 후 일회용 흡수성 천으로 닦고, 물로 충분히 씻어 냄
- 수집된 모든 액체는 액체 1리터당 40그램의 수산화나트륨 또는 차아염소산염 (10,000-20,000ppm)을 첨가하여 소독하고, 최소 1시간 정도 둔 후 폐기

(3) 폐기물 처리

- 체액에 노출된 모든 일회용 용품은 감염성 폐기물함에 수거 및 소각

(4) 개인보호구 착용

- 소독 및 폐기물 처리 담당자는 작업 참여 시 반드시 일회용 가운, 장갑 및 마스크 등 개인보호구 착용

5) 사후 주의사항

- 해부학교실은 TSE를 위한 특별한 교육이나 연구프로그램이 있는 경우를 제외하고 교육 혹은 연구 목적으로 TSE가 의심 또는 확진된 사체를 받아서는 안 됨
 - 해부학교실에서는 사체 기증자와 환자 주치 의료진에게 이런 권장 사항들이 지켜지고 있는지 확인할 필요가 있음

7 < 방역 조치

가. 기구 오염 관리

- 일회용 기구는 사용 후 모두 폐기하는 것이 원칙
- 재사용 기구는 특수 소독을 거쳐 사용하도록 함

표 5. 위험 환자 분류 및 조직감염성 분류에 따른 오염 제거 방법

[1] 위험 환자 분류		
고위험 환자	저위험 환자	
CJD 전파 위험이 확실한 사람	CJD 전파의 잠재적 위험이 있는 사람	
CJD 확진, 추정, 의심환자 : 신경학적 증상 및 검사 결과가 CJD에 부합	CJD 진단기준 부적합자 : CJD가 의심되었으나 진단기준 항목이 충족되지 않은 경우	

[2] 조직감염성 분류		
감염성 높은 조직	감염성 낮은 조직	감염성 없는 조직
뇌, 척수, 망막, 안구후부, 시신경, 두 개강 내 뇌신경, 뇌신경절, 삼차신경절, 척수신경절, 뇌하수체, 경막, 후각상피	말초신경, 장 신경총, 비장, 림프절, 편도, 흉선, 식도, 위, 십이지장, 공장, 회장, 충수, 대장, 직장, 태반, 난소, 자궁, 유선, 피부, 지방조직, 심장, 심낭, 폐, 간, 신장, 부신, 췌장, 골수, 골격근, 혀, 비점막, 침샘, 각막, 안구전방, 치수, 뇌척수액, 혈액, 혈관	고환, 전립선, 부고환, 정액소포, 정자, 양수, 태아, 배아, 뼈, 건, 기관, 갑상선, 잇몸, 제대혈, 땀, 눈물, 비강 점액, 땀, 침, 대·소변, 유즙

[3] 위험평가		
- [1]과 [2]에 따른 기구 오염 제거 방법을 결정하기 위함		
- CJD 진단이 배제될 때까지 기구 격리(해당 기간 동안 동일 환자에게 재사용 허용)		
위험평가 결과에 따른 오염 제거 방법		
환자	조직감염성	오염 제거 방법
고위험	높음	- 일회용 기구 사용을 권고하며, 일회용인 경우 사용한 기구는 모두 폐기 - 일회용이 아닌 경우 [표 6]의 1, 2, 3번 중 하나의 방법 적용
	낮음	- 일회용 기구 사용을 권고하며, 일회용인 경우 사용한 기구는 모두 폐기 - 일회용이 아닌 경우 [표 6]의 1, 2, 3번 중 하나의 방법 적용
저위험	높음	- 일회용 기구 사용을 권고하며, 일회용인 경우 사용한 기구는 모두 폐기 - 일회용이 아닌 경우 [표 6]의 1, 2, 3번 중 하나의 방법 적용
	낮음	- 일회용 기구 사용을 권고하며, 일회용인 경우 사용한 기구는 모두 폐기 - 일회용기구가 아닌 경우 [표 6]의 1, 2, 3, 4, 5번 중 하나의 방법 적용* * 6번의 경우 감염성 제거에 대한 불충분한 효과를 고려하여 제외
고위험·저위험	없음	- 통상적인 방법 적용
vCJD 의심 또는 확진	모든 조직	- 조직에 상관없이 사용한 기구는 모두 폐기하는 것을 원칙으로 하되, 모든 사항을 질병관리청과 협의하여 처리



표 6. 내열성 기구를 위한 고압멸균법·화학적 처리 방법

처리 방법	
1.	1N 수산화나트륨(NaOH)에 담근 후 gravity displacement 고압멸균을 121°C에서 30분간 시행한다. 이후 세정하고 물로 헹구어 낸 후 통상적인 멸균과정을 거친다.
2.	1N 수산화나트륨 또는 차아염소산염에 1시간 동안 담근다. 기구를 물로 옮긴다. gravity displacement 고압멸균을 121°C에서 1시간 시행한다. 세정한 후 통상적인 멸균과정을 거친다.
3.	1N 수산화나트륨 또는 차아염소산염에 1시간 동안 담근다. 꺼낸 후 물로 씻고 개방된 용기에 담은 후 gravity displacement(121°C)나 porous load(134°C) 고압멸균기에서 1시간 동안 가열한다. 세정한 후 통상적인 멸균과정을 거친다.
4.	1N 수산화나트륨에 담근 후 대기압에서 10분간 끓인다. 세정하고 물로 씻어낸 후 통상적인 멸균과정을 거친다.
5.	차아염소산염(선호되는 방법) 또는 1N 수산화나트륨(대안)에 실온에서 1시간동안 담근다. 세정하고 물로 씻은 후 통상적인 멸균과정을 거친다.
6.	134°C에서 18분간 고압멸균한다. ¹⁹⁾

나. 혈액 및 혈액 제제의 관리(대한적십자사 혈액관리본부)

1) 헌혈자가 크로이츠펠트-야콥병으로 진단받거나 변종 크로이츠펠트-야콥병의 위험 요소가 있거나 변종 크로이츠펠트-야콥병 위험지역 및 우려 지역을 여행한 경우

- 해당 헌혈자의 사용되지 않은 수혈용 혈액제제는 즉시 폐기(의료기관에 출고된 혈액제제는 의료기관에 즉시 통보한 후 1일 이내 회수·폐기)
- 해당 헌혈자의 혈액 성분이 포함된 통합(pooling) 이전 혈장은 전량 폐기(통합 이후 혈장은 별도 조치 불필요)
- 해당 헌혈자의 혈장을 공급받은 제약회사에 통보하여 원료로 사용하지 않도록 조치

표 7. 변종 크로이츠펠트-야콥병 관련 헌혈 금지 대상 국가 및 헌혈 제한 기준²⁰⁾

대상 지역	대상 국가	기간	거주 또는 체류 기간
영국	맨(Man)섬, 북아일랜드, 스코틀랜드, 웨일즈, 잉글랜드, 지브롤터, 채널(Channel)제도, 포클랜드섬	1980년~1996년 1997년~현재	1개월 이상 3개월 이상
프랑스	프랑스		
유럽	BSE 발생 국가 그리스, 네덜란드, 덴마크, 독일, 룩셈부르크, 리히텐슈타인, 벨기에, 스위스, 스페인, 슬로바키아, 슬로베니아, 아일랜드, 오스트리아, 이탈리아, 체코, 포르투갈, 폴란드, 핀란드	1980년~현재	5년 이상
	BSE 발생 위험이 높은 국가 노르웨이, 루마니아, 북마케도니아, 모나코, 몰타, 바티칸, 보스니아-헤르체고비나, 불가리아, 산마리노, 스웨덴, 아이슬란드, 안도라, 알바니아, 유고슬라비아(세르비아-몬테네그로), 코소보, 크로아티아, 헝가리		

19) 감염성이 완전히 제거되지 않을 수 있다.

20) 거주 및 여행기간을 위험성의 정도에 따라 차등 적용하여 합산한다.

2) 헌혈자가 변종 크로이츠펠트-야콥병을 진단받거나 의심 진단받은 경우

- 해당 헌혈자의 사용되지 않은 수혈용 혈액제제는 즉시 폐기(의료기관에 출고된 혈액제제는 의료기관에 즉시 통보한 후 1일 이내 회수·폐기)
- 해당 헌혈자의 혈액 성분이 포함된 통합(pooling) 이전 혈장은 전량 폐기(풀링 이후 혈장은 즉시 격리하여 회수·폐기)
- 해당 헌혈자의 혈장을 공급받은 제약회사에 통보하여 원료로 사용하지 않도록 조치

3) 다음의 경우 영구 헌혈 금지

- 크로이츠펠트-야콥병 환자, 의사환자
- 변종 크로이츠펠트-야콥병 위험지역 및 우려지역을 여행했거나 체류했던 자
- 1980년 이후 영국이나 프랑스에서 수혈받은 자
- 변종 크로이츠펠트-야콥병 위험지역에서 채혈된 혈액의 혈청으로 제조된 진단 시약 등 투여자
- 소 유래 인슐린 투여자
- 뇌하수체 유래 성장호르몬 투여자
 - 단, 재조합 성장호르몬 투여자(유트로핀, 그로트로핀, 소마트로핀) 헌혈 가능
- 각막 또는 뇌척수 경막 이식 수술을 받은 자

다. 교육 및 홍보

1) 의료 종사자 대상 오염기구 처리 방법 안내

- 감염 위험이 있는 조직이나 체액에 오염된 물품은 오염 제거 방법(표 5) 및 오염 제거(참고1)에 따라 조치

2) 고위험군에 대한 예방 수칙 안내

- 의인성 전파 차단을 위해 이식 수술 및 시술을 받은 자(뇌경막 이식 수술, 각막 이식 수술, 사람 기원 호르몬 요법을 받은 환자 등) 대상으로 주의 안내



3) 변종 크로이츠펠트-야콥병에 대한 예방 수칙 안내

- 식습관의 변화 유도 필요
 - 소의 뇌 및 척수조직은 광우병에 걸린 소의 특정 위험 부위²¹⁾로 알려져 있으므로 가급적 섭취를 피해야 함
 - 소 외에 반추동물의 경우에도 신경조직과 림프조직 등을 함유한 음식은 섭취를 피해야 함
 - 골격근으로 이루어진 육류 및 유제품은 감염 가능성이 희박한 음식임

21) 특정 위험 부위(Specified Risk Material, SRM): 광우병에 걸린 소에서 광우병 원인으로 알려진 변형 프리온 단백질이 다량 검출된 부위로 광우병 원인의 99.8%가 이 부위에서 검출된다. 감염을 유발하는 원인체의 90%는 뇌·척수·배근신경절 등에 존재하고 나머지 10%는 작은 창자의 회장원위부(작은 창자 끝부분 2m 정도)에 존재한다.

2022년도 크로이츠펠트-야콥병 관리 지침



PART II

각론

1. 개요
2. 병원체
3. 발생현황 및 역학적 특성
4. 임상적 특성
5. 진단
6. 치료
7. 예방 및 관리
8. Q&A

1 < 개요

가. 정의

- 크로이츠펠트-야콥병(Creutzfeldt-Jakob disease)은 변형 프리온 단백질(abnormal prion protein)이 중추신경계에 축적되어 중추신경계의 변성을 유발함으로써 특정 신경학적 소견을 나타내는 질환을 말한다.

나. 발병 기전

- 인체 내에는 정상적인 프리온 단백질(PrP)이 있는데 이것이 비정상적인 프리온 단백질(PrP^{Sc})로 변형되어 세포 내에서 분해되지 않고 축적되면 중추 신경계의 변성을 유발하게 된다. 이 때 발생하는 질병이 전염성 해면양 뇌병증((Transmissible Spongiform Encephalopathies(TSEs), 뇌가 광범위하게 파괴되어 스폰지처럼 구멍이 뚫리는 신경 질환)이며 이 중 대표적인 질환이 크로이츠펠트-야콥병(CJD)이다.



다. 종류

1) 사람에서 발생하는 TSE

표 8. 사람에서 발생하는 TSE²²⁾

질환명	감염 경로	보고연도
크로이츠펠트-야콥병 (CJD)	산발성(85~90%)	자연 발생
	가족성(5~10%)	유전성
	의인성(5%)	의료 감염
변종 크로이츠펠트-야콥병(vCJD)(1~2%)	광우병 감염 소 섭취	1996
게르스트만-스트로이슬라사인케르 증후군(GSS)	유전성	1936
쿠루(Kuru)	사망한 동족(뇌 등) 섭취	1957
치명적 가족성 불면증(FFI)	유전성	1986
	자연 발생	1999

가) 크로이츠펠트-야콥병(Creutzfeldt-Jakob Disease, CJD)

- 1920년대에 독일의 신경학자인 한스 게르하르트 크로이츠펠트(Hans Gerhard Creutzfeldt)와 알폰스 마리아 야코프(Alfons Maria Jakob)가 처음 발견하였고 그들의 이름을 따 병명이 붙여졌다.
- 정상적인 프리온 단백질이 비정상화 되는 원인은 아직 밝혀지지 않았다. 전세계적으로 드문 희귀 질환으로 치료법도 없다. 가장 주된 증상은 치매이다. 그러나 일반 치매와 달리 발병하면 1~2년 이내 사망하고 유전될 수도 있으며 수술 등으로 감염될 수 있다는 것이 큰 특징이다.
- 크로이츠펠트-야콥병은 감염경로에 따라 산발성, 가족성, 의인성으로 분류된다. 이중 산발성 CJD가 85~90%를 차지하며 일반 인구 중 자연적인 돌연변이에 의해 발생하는 것으로 추정된다. 가족성은 유전적 소인에 따라 발병하는 것이며, 의인성 CJD는 감염된 조직(뇌, 척수액, 각·공막 등 안구 조직)에 접촉하여 발생하는데, 감염된 각막을 이식받거나 감염자 뇌에서 추출된 호르몬의 주입 등에 의하여 발생한다.
- 일반적인 접촉으로는 감염되지 않는다. 환자와 오래 생활한 가족 간이나 의료진에게도 전파된 사례는 없었다.

22) WHO Infection Control Guidelines for Transmissible Spongiform Encephalopathies, (WHO/CDS/CSR/APH, 2000. 3.)

나) 변종 크로이츠펠트-야콥병(variant Creutzfeldt-Jakob Disease, vCJD)

- 변종 CJD는 CJD와 명칭은 유사하나 산발성, 의인성, 가족성과는 전혀 다른 유형이다. 변형 프리온의 경구 섭취를 통해 발생하는 신경계 퇴행성 질환으로 1996년 영국에서 최초로 보고되었고, 2018년 12월까지 전 세계에서 231건 발생하였다.
- 변종 CJD는 병리학적으로 TSE와 비슷한 해면양 뇌병증을 보이나 임상적, 역학적 양상 등이 나머지 CJD와 다르며 병리조직학적 소견도 산발성 CJD와 달라 별도의 질환으로 분류하고 있다.

다) 게르스트만-스트로이슬러-샤인케르 증후군(Gerstmann-Sträussler-Scheinker Syndrome, GSS)

- 매우 드문 상염색체 우성 유전성 질환으로 프리온 유전자 돌연변이(102번 코돈의 프롤린이 류신으로 변이)가 특징이고 만성 진행성 운동실조와 최종적으로는 치매 증상을 보인다. 임상경과는 2년~10년으로 CJD보다 훨씬 길다.

라) 쿠루(Kuru)

- 파푸아뉴기니섬의 원주민 집단에게서 후천적으로 발생된 질환이다. 당시 이 지역 원주민의 식인 의식(cannibalism)에 의하여 전파되었는데, 사람의 뇌조직과 같은 감염원 섭취와 관련되어 있다. 현재는 이러한 관습이 폐지되어 감염원에 폭로된 과거력이 있는 노인 집단에서 드물게 발생한다. 발병 4개월에서 24개월 이내 사망한다.

마) 치명적 가족성 불면증(Fatal Familial Insomnia, FFI)

- 상염색체 우성으로 유전되며 발병 연령은 18세에서 61세이고 임상경과는 7개월에서 36개월 정도로 길다.



2) 동물에서 발생하는 TSE

표 9. 동물에서 발생하는 TSE²³⁾

질환명	감염 동물	보고연도
스크래피(Scrapie)	양, 염소	1938
전염성 밍크 뇌병증(Transmissible Mink Encephalopathy, TME)	밍크	1947
만성 소모성 질환(Chronic Wasting Disease, CWD)	사슴	1967
소 해면상 뇌증(Bovine Spongiform Encephalopathy, BSE)	소	1984

23) WHO Infection Control Guidelines for Transmissible Spongiform Encephalopathies, (WHO/CDS/CSR/APH, 2000. 3.)

가. 정의

- 원인 병원체는 프리온(Prion)으로 ‘감염성을 가지는 단백질(proteinaceous infectious particle)’이라는 뜻이다. 균, 바이러스, 리케치아 등 종전에 밝혀진 병원체와는 전혀 다른 새로운 병원체이다.
- 1967년 알퍼(Tikvah Alper)는 스크래피(scrapie)의 병원체가 DNA나 RNA 같은 핵산이 없이 증식된다고 주장하였고, 1982년 프루시너(Stanley B. Prusiner)가 이를 더욱 발전시켜 프리온 가설을 주창하였다. 이 가설로 1997년 프루시너는 노벨상을 수상하였고 이후 프리온 가설이 널리 인정받게 되었다.

나. 특징

- 프리온 질환은 다른 질환과는 현저히 구분되는 특징이 있어, 일반적인 미생물이 아닌 전혀 새로운 특징을 가진 병원체로 보고 있다.
 - ① 수개월에서 수년에 이르는 매우 긴 잠복기
 - ② 중추신경계에만 국한되어 특징적인 신경병리학적 병변(공포화)이 관찰
 - ③ 염증 반응 및 질병 특이적인 면역반응이 전혀 나타나지 않음
 - ④ 증세가 발현되면 100% 사망하는 치명적 예후
 - ⑤ 감염성 질환임에도 불구하고 일반적인 바이러스들이 가지는 특징적인 구조 발견 불가능
 - ⑥ 바이러스 등이 일반적으로 가지고 있는 물리화학적 특징²⁴⁾을 가지지 않음
 - ⑦ 유전정보를 가진 핵산 미발견
 - ⑧ 감염성이면서 유전적으로 유발되기도 하는 매우 특이한 질환군

24) 바이러스의 경우 고압, 고열, 멸균 및 자외선 조사로 바이러스 핵산이 불활성화되어 감염력을 소실한다.



3 발생현황 및 역학적 특성

가. 발생현황

1) 국외

- 전 세계적으로 인구 100만명 당 1~2명 정도 발생한다. 이 중 산발성이 85~90%, 가족성이 5~10%를 차지한다. 의인성은 우리나라를 포함한 21개국에서 469건 발생하였고, 변종은 12개국에서 232건 발생하였으며 이 중 약 77%가 영국에서 발생하였다.

표 10. 전 세계 의인성 크로이츠펠트-야콥병 발생 현황²⁵⁾

(단위: 건)

국가	영국	아일랜드	프랑스	이탈리아	네덜란드	스페인	일본	미국	캐나다	스위스	대한민국
발생	79	1	133	9	7	14	142	34	4	5	2
국가	독일	크로아티아	오스트리아	태국	남아프리카	카타르	호주	뉴질랜드	브라질	아르헨티나	합계
발생	11	1	4	1	1	1	9	8	2	1	469

표 11. 전 세계 변종 크로이츠펠트-야콥병 발생 현황²⁶⁾

(단위: 건)

국가	영국 [†]	프랑스	스페인	아일랜드	미국 [§]	이탈리아	네덜란드	캐나다	포르투갈	일본	대만	사우디아라비아
발생	178	28	5	4	4	3	3	2	2	1	1	1

[†] 수혈로 인한 2차 감염 사례 3건 포함

[§] '01년(영국 거주), '05년(영국 거주), '06년(사우디아라비아 거주), '14년(유럽·중동 거주)에 1건씩 발생하였고 모두 미국이 아닌 외국에서 감염된 사례로 추정(미 보건부)

25) Paul Brown, "Iatrogenic Creutzfeldt-Jakob Disease, Final Assessment", 5, 2012.6.

26) 영국, NCJDRSU(The National CJD Research&Surveillance Unit), 2022.3.

2) 국내

가) 사람

- 국내에서 아직까지 변종 크로이츠펠트-야콥병의 발생은 없다. 크로이츠펠트-야콥병은 연간 130건 내외로 신고되고 있으며 이중 약 30~40건 정도가 환자인 것으로 확인되고 있다. 그러나 질병의 확진은 뇌조직 검사로만 가능하고 뇌조직 검사율은 현저히 낮기 때문에 감시 통계는 의사환자로 보는 것이 적절하다.

(1) 능동감시(1980~2000)

- 영국에서 처음으로 변종 크로이츠펠트-야콥병이 보고되었던 1996년과 2000년 두 차례에 걸쳐 국립보건원(현 질병관리청)에서 전국의 모든 신경과 수련 병원을 대상으로 능동 감시를 시행한 결과, 1980년 1명, 1990년부터 2000년 사이에 99명 등 총 100명의 환자가 있는 것으로 확인되었다.

(2) 표본감시(2001~2010)

- 2001년부터 신경과 전문의가 있는 병원을 중심으로 표본감시 운영을 시작하였고, 2006년 182개소에서 2008년 322개로 표본감시 의료기관을 확대하였다.

표 12. 2001~2010년 크로이츠펠트-야콥병 신고 현황

(단위: 건)

연도	2001	2002	2003	2004	2005	2006	2007	2008	2009	2010
발생	5	9	19	13	15	19	18	28	30	29

(3) 전수감시(2011~현재)

- 『감염병의 예방 및 관리에 관한 법률』 개정(2010.12.)에 따라 2011년부터 모든 의료기관에서 신고하는 전수감시로 전환되었다.

표 13. 최근 10년 간 크로이츠펠트-야콥병 신고 현황

(단위: 건)

연도	2012	2013	2014	2015	2016	2017	2018	2019	2020	2021
발생	45	34	65	33	43	38	54	53	64	43

* 2021년도 자료는 변동 가능한 잠정통계임



나) 동물

- 농림축산검역본부에서는 소해면상뇌증(BSE), 양스크래피, 사슴만성소모성질병(CWD)을 제2종 법정가축전염병으로 지정하여 관리 중에 있다.
- 사람 발생과 마찬가지로 국내에서 아직까지 소해면상뇌증(BSE), 양스크래피의 발생은 없고 사슴만성소모성질병은 발생하고 있다.

표 14. 사슴만성소모성질병 발생 현황²⁷⁾

(단위: 두)

연도	2001	2002	2003	2004	2005	2006	2007	2008	2009	2010
발생	9	0	0	12	2	0	0	0	0	19
2011	2012	2013	2014	2015	2016	2017	2018	2019	2020	2021
0	0	0	0	0	44	0	13	62	101	30

27) 국가동물방역통합시스템(농림축산검역본부)

나. 역학적 특성

1) 전염성 해면양 뇌병증

- 사람에서 산발성 및 유전성으로 발생한 사례를 제외한 전염성 해면양 뇌병증은 역학적 및 임상적으로 몇 가지 특징이 있다.

표 15. 인간의 후천성 TSE의 역학적·임상적 양상

구분	산발성	의인성		변종	쿠루
		중심성	말초성		
전파경로	원인 불명	중추신경내 직접 주입 (장기이식, 수술)	혈행성 (호르몬)	경구 기타	경구, 결막, 점막, 손상된 피부
발병 시 평균 연령(세)	60±9(16-82)	-	-	28(14-53)	25-30(4.5-)
평균 잠복기	-	18-42개월 (16-84)	12-13년 (4-30)	10-40년 (<10)	12년 (<1-40)
유전자형 (PRNP codon 129 genotype)	MM 73%(39%) VV 15%(11%)	VV 50%(영, 미) MM 100%(프랑스)		MM 100%	MM 우세
이환 기간	7.3±7.6개월 (1-50)	-		12개월 (7.5-22.5)	4-24개월
발병 시 주 증상	정신 황폐 100% 소뇌증상 22% 두통 22%	치매 100% 소뇌증상 22%	소뇌증상 100% 안/동안증상 17% 두통 15%	정신증상 65% 감각이상 20% 정신황폐 17%	소뇌증상
뇌파 소견 (주기적 예파)	78%	6%	-	0%	0%
MRI 소견	0%	-	-	77%	-

- 우선 질병의 잠복기와 임상 증상이 감염 경로에 따라 크게 다르다는 점이다. 중추신경계로 직접 주입되어 감염된 경우에는 잠복기는 대체로 짧아 수년 정도이지만 혈행성 혹은 경구 감염의 경우에는 잠복기가 평균 12년 이상으로 매우 길다.
- 임상 증상도 중심성 감염에 비하여 말초성 감염은 최초 발현 증상이 산발성 CJD의 특징적인 전반적인 정신 황폐 혹은 치매증상 보다는 소뇌 증상 등으로 국소화되는 경향이 있다.



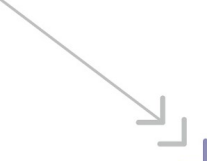
- TSE는 각 질환별로 PRNP 유전자의 다형성의 형태가 매우 특징적이다. 의인성 CJD 일부를 제외한 각 질환에서 129번 코돈(codon 129)의 메치오닌(methionine) 동종접합체(MM)를 취하는 경우가 methionine-valine 이종접합체(MV)나 valine 동종접합체(VV)에 비하여 현저히 높은 감수성을 보임을 알 수 있다. 특히 vCJD는 현재까지 발견된 모든 환자가 예외 없이 MM 동종접합체이며 MM 동종접합체인 개체가 감수성이 높고 잠복기도 짧다. 그러나 일부 MV형의 환자에서 vCJD가 감염될 수 있다는 가능성이 제기되고 있으며, 쿠루병의 경우 MV형의 환자는 MM형의 환자보다 긴 잠복기를 보인다는 것이 알려져 있다. 따라서 MM 동종접합체 이외의 유전자군에서도 vCJD 환자발생의 가능성을 배제할 수는 없다.

2) 크로이츠펠트-야콥병

- 인종, 문화, 경제적 수준 등과 무관하게 일정한 수준으로 발병한다. 1990년대 중반 이후 발생이 증가하는 경향을 보이지만 이는 소해면상뇌증 보고 이후 진단율이 증가되면서 얻어진 결과로 보는 것이 더 타당하다. 각 국의 크로이츠펠트-야콥병 발생률은 양의 스크래피 존재 여부 및 발생률과 무관하며 양고기 섭취 여부와도 무관하게 일정하다. 따라서 역학적으로 양의 스크래피는 인간 감염과는 무관한 것으로 보인다.

3) 변종 크로이츠펠트-야콥병

- 변종 크로이츠펠트-야콥병은 소해면상뇌증으로부터 유래된다. 그 근거는 다음과 같다.
 - 첫째, 역학적으로 두 질환의 시간적-공간적 분포가 두 질환의 연관성을 강하게 시사한다. 즉, 소해면상뇌증이 가장 절정에 달한 1990년대 중반에 변종 크로이츠펠트-야콥병이 처음으로 보고되었으며 이전에는 동일한 질환이 보고된 적이 없다. 또 현재까지 변종 크로이츠펠트-야콥병은 소해면상뇌증이 가장 많이 발생한 영국에서 주로 발생하였고 나머지 발병 사례도 소해면상뇌증이 발생하는 지역이었다. 뿐만 아니라 다른 나라들의 경우에는 수백 건의 크로이츠펠트-야콥병 환자의 조직 시료를 동일한 기관에서 동일한 방법으로 검사하고 있으나 아직도 변종 크로이츠펠트-야콥병으로 밝혀진 예는 없다는 점이다.

- 
- 둘째, 실험적으로 소해면상뇌증 병원체는 짧은 꼬리 원숭이(macaques)에게 전파되는 것이 확인되었으며 유사한 PrP반이 검출되어 변종 크로이츠펠트-야콥병과의 연관성이 보고된 바 있다.
 - 셋째, 변종 크로이츠펠트-야콥병의 PrP 단백질의 당화 양상이 생쥐, 고양이, 원숭이 등에서 모두 유사하다.
 - 넷째, 생쥐에게 실험적으로 변종 크로이츠펠트-야콥병과 소해면상뇌증에 감염된 조직을 주입한 결과 감염된 생쥐에서 발견된 프리온 단백질은 변종 크로이츠펠트-야콥병 및 소해면상뇌증과 동일하였다.
 - 변종 CJD는 임상적, 역학적 특징을 기준으로 볼 때 쿠루와 매우 유사하다. 변종 CJD는 말초성 감염으로 발생하는 의인성 CJD 환자와 쿠루의 경우에 비추어 볼 때 평균 잠복기가 최소 10년 이상으로 추정되며 30~40년에 달할 수도 있다.



4 < 임상적 특성

가. 산발성 크로이츠펠트-야콥병

1) 특징

- 비교적 특징적인 임상 소견을 보이기 때문에 경험 있는 전문의가 임상적 진단을 하기는 어렵지 않으나, 발병 후부터 다양하고 비특이적인 증상 및 징후를 보여 진단에 혼란이 생기기 쉽다. 거의 모든 환자들은 발병 후 1년 이내 사망한다.

2) 주요 증상

- 주된 임상 소견은 아급성 진행성 치매(subacute progressive dementia), 간대성 근경련(myoclonus), 특징적인 주기성 뇌파 소견(typical periodic complexes on the EEG), 정상 뇌척수액 소견(normal cerebrospinal fluid)이다.
- 대부분의 환자들은 증상이 서서히 시작되어 수주 내지 수개월에 걸쳐 점차 진행되는 신경학적 증상들을 보인다. 그러나 일부 환자들은 증상이 갑자기 나타나거나 불과 며칠 만에 증상이 급속하게 진행되는 경우를 보이기도 한다.
- 산발성 환자의 약 25%는 특징적인 임상증상이 나타나기 수주 또는 수개월 전부터 전구증상으로 분류되는 비특이적 증상들을 보인다.
 - 원인 모를 허약감, 수면 습관의 변화, 병적 식욕항진증, 식욕감퇴 등의 식욕 변화, 체중 감소, 성욕 감퇴, 집중력 감소, 기억력 감퇴, 문제해결 능력의 감소, 무감동증, 편집증, 부적절한 행동이나 반응 등과 같은 행동 변화, 일시적인 시간 및 장소의 혼동, 환각, 감정 장애, 복시, 시력불선명, 시야왜곡, 시야장애, 시각 실인증(visual agnosias) 등과 같은 시각 증상, 두통, 현훈증, 균형장애, 수족의 감각장애 등
- 기억력과 공간 지남력의 장애가 점차 심해지면서, 우울증이나 감정 장애를 포함하는 행동 장애로 병원을 찾게 되는 것이 전형적인 경우라 할 수 있다. 인지 장애는 인지 기능의 각 부분에서 전반적으로 나타난다. 운동 실조(ataxia)의 증상은 첫 진찰 시에는 약 30%의 환자에게서 나타나나, 결국은 환자의 70%에서 관찰할 수 있는데, 보행 실조증, 현훈증, 안구 진탕 등이 가장 흔하게 관찰되나, 팔, 다리의 운동 실조증, 진전증, 구음장애 등의 소뇌 기능장애들도 나타날 수 있다.

- 시야장애, 시지각이상증, 발린트증후군(Balint Syndrome), 환시, 여러 가지의 핵상 안구 운동장애 등도 보고되고 있다. 근경련, 특히 외부 자극에 대해 반사적으로 나타나는 근경련은 환자의 75%에서 나타나지만 산발성 초기에는 잘 나타나지 않는다. 경련(seizure)은 드물게 나타나며, 병이 많이 진행된 말기에 주로 나타난다. 추체 외로와 추체로의 이상 증상들도 사망 전까지 환자의 반 이상에서 나타나며, 하부 운동신경 장애는 sCJD 발생 시에는 약 1%에서 나타나지만, 결국은 10% 정도의 환자에게서 관찰된다. 또 드물지만 두통이나 통증 또는 감각 장애 등을 처음에 호소 하기도 한다.
- 환자들 중에는 피질성 맹(cortical blindness)과 시각적 실인증을 주요 증상으로 하는 경우(Heidenhain 이형)와 현저한 소뇌성 운동실조를 보이면서 인지 장애는 상대적으로 심하지 않은 형태로 나타나는 경우, 이상 운동증이나 현저한 추체외로 소견 등을 주 증상으로 하는 경우도 있는데, 이런 경우 뇌졸중, 경련성 질환, 하부 운동원 질환, 자율신경 기능장애, 핵상 안구 운동장애 등과 혼동될 수도 있다.

나. 변종 크로이츠펠트-야콥병

1) 특징

- 변종은 산발성과 비교하여 비교적 젊은 나이에 발병하여 병의 경과가 길다.

2) 주요 증상

가) 초기 증상

- 변종 환자의 경우에는 산발성 환자들과는 달리 정신 증상²⁸⁾이 초기부터 나타나서 지속적으로 나타난다. 초기부터 이런 증상이 없었던 환자들도 본격적인 신경학적 증상이나 징후가 나타나기 전 수개월 동안 감정의 불안정(emotional lability)을 보였다.
- 대부분의 환자들은 이러한 정신 증상을 보일 때부터 이미 인지 장애가 나타나고 있었지만 초기에는 정신과를 먼저 찾았고, 일부의 경우 '기질성 질환'을 의심받기도 하였으며 항 우울제 등의 약물 치료를 받았다.

28) 우울증, 불안감, 정신위축, 초조감, 공격적 성향, 무감동증 등



- 그 밖의 초기 증상은 구음장애, 미각장애, 시야 혼탁이나 복시 등의 시각 증상 등으로, 류마티스 내과나 안과, 정형외과 등을 처음 찾은 환자들도 있었다.

나) 중기 증상

- 초기부터 기억장애나 지속적인 감각 장애 등이 나타나는 경우도 있지만, 명확한 신경학적 증상이 나타나는 시기는 평균적으로 증상 발현 후 평균 6개월(4~24.5개월) 정도이다.
- 가장 흔하게 나타난 증상은 다음과 같다.
 - 감각 이상 증상(팔, 다리의 감각 이상)
 - 신경학적 증상(빠르게 진행되는 운동 실조증, 전반적인 인지 기능장애, 소변장애, 점진적인 운동력 상실, 외부자극에 대한 반응 감소, 무언증 등), 신경학적 증상을 동반한 망상
 - 이상 운동 증상(간대성 근경련(myoclonus), 무도증(chorea), 근 긴장 이상증(dystonia) 등)
- 일부 환자들에게서는 초기의 정신 증상을 보일 때부터 보행 시 균형 장애가 있었으나, 정신과 약물에 의한 부작용으로 생각되어졌다. 운동 실조증이 심해지면서 환자들은 자주 넘어지게 되는데, 이러한 증상은 모든 환자들의 병력에서 나타났으나 대부분 병이 많이 진행된 다음에 볼 수 있었다.

다) 말기 증상

- 산발성과 비슷하게 인지장애가 점차 진행되어 운동 불능, 무언증의 상태가 되고 증상 발현 후 평균 14개월에 사망에 이른다.

표 16. 산발성과 변종의 임상 양상 비교

구분	산발성 크로이츠펠트-야콕병	변종 크로이츠펠트-야콕병
호발 연령	60~70세	20~30세
사망 시 연령	평균 60세	평균 29세(18~35세)
임상 양상	이급성으로 진행되는 신경학적 장애와 치매	정신과 증상이나 감각 장애가 초기에 있고 후에 신경학적 이상이 나타남
발병부터 사망까지의 기간	평균 8개월	평균 14개월(8~38개월)
뇌파 검사 (EEG)	전체적으로 감소되어있는 배경에 전반적인 1~2Hz의 이상 혹은 삼상파	비특이적 서파
뇌척수액 검사	14-3-3 단백질 검출(Sensitivity 94~96%, Specificity 84~89%)	14-3-3 단백질 양성율이 매우 낮음
유전학 검사 (129번 코돈의 유전형)	다양함	methionine 동형접합성(homozygosity) : 100%
방사선학 검사	<ul style="list-style-type: none"> • 대뇌의 위축 • T2 강조영상에서 양측 기저핵과 시상상 고음영 이상소견 • 확산강조 영상(DWI)에서 대뇌 피질과 미상핵의 비대칭적인 고음영 소견 • Pulvinar sign은 없음 	T2 강조영상에서 양측 시상베개에 고음영 소견(pulvinar sign) : 50~75%
확진적 검사방법	뇌조직 검사	<ul style="list-style-type: none"> • 뇌조직 검사 • 편도조직 검사(tonsillar biopsy) : 면역조직 화학 검사법으로 PrP^{Sc}를 검출
신경병리소견	<ul style="list-style-type: none"> • 미만형 플라크(Florid plaque) 없음 • 뇌조직내 PrP^{Sc}의 축적은 다양함 	<ul style="list-style-type: none"> • 미만형 플라크(Florid plaque) 풍부 • 뇌조직내 PrP^{Sc}의 축적이 심함
PrP ^{Sc} 의 당화	Monoglycosylation된 형태 증가	Diglycosylation된 형태 증가



5 < 진단

가. 확진

- 크로이츠펠트-야콥병의 확진은 조직 생검 및 부검을 통해서만 가능하다.

나. 임상 검사

1) 검사 소견

가) 산발성 크로이츠펠트-야콥병

- 뇌자기공명영상(MRI)
 - 촬영 중 확산강조영상(diffusion-weighted image) 및 FLAIR 영상에서 피질 및 피질하 기저핵 영역의 고신호강도가 특징적이다. 이 고신호강도는 확산강조영상에서 더욱 뚜렷하다. 환자에 따라 전두엽에서 시작되는 경우도 있고 후두엽에서 시작되는 경우도 있다.
- 양성자 단층촬영(PET) 및 단일광자방출촬영(SPECT)
 - 크로이츠펠트-야콥병에 의한 뇌조직 손상이 진행된 영역에서 뇌혈류 및 대사의 저하가 관찰되나 크로이츠펠트-야콥병에 특이적인 것은 아니다. 단, 다른 질환을 감별하는 목적으로는 사용될 수 있다.
- 뇌파(EEG)
 - 특징적인 1-1.5Hz의 periodic sharp wave complex가 관찰되나, 초기 및 말기의 환자에서는 관찰되지 않는 경우도 있다.

나) 변종 크로이츠펠트-야콥병

- 뇌자기공명영상(MRI)
 - 변종 크로이츠펠트-야콥병은 MRI에서 시상베개 징후(pulvinar sign)이 관찰된다고 알려져 있다. 산발성의 경우 일반적으로 피질부에 선상의 고신호강도가 관찰된다고 알려져 있으며, 기저핵을 침범하더라도 미상핵(caudate nucleus) 부위가 시상(thalamus) 및 시상베개(pulvinar)보다 더 광범위한 고신호 강도를 보인다고 추정되고 있다. 따라서 FLAIR 영상 및 확산강조영상에서 대칭적인



양측성 시상베개의 고신호강도가 관찰될 경우, 변종 크로이츠펠트-야콥병을 배제하는 것이 필요하다고 할 수 있다.

- 그러나 시상베개 징후는 변종에서만 관찰되는 특징적인 징후는 아님을 고려할 필요가 있다. 시상베개의 대칭적 양측성 고신호 강도는 베르니케뇌병증(Wernicke's encephalopathy), 중추신경계 림프종(CNS lymphoma) 및 후맥락 동맥 경색(posterior choroidal artery infarction)의 일부 드문 사례에서 관찰될 수 있다. 따라서 변종 진단 및 시상베개 징후의 해석에 있어 환자의 임상적 증상을 고려해야 한다.

2) 검사 종류

가) 뇌파 검사

- 뇌파 검사는 진단적 의미를 갖는 검사이다.

산발성 크로이츠펠트-야콥병	변종 크로이츠펠트-야콥병
<ul style="list-style-type: none"> • 뇌파의 특징적 소견 <ul style="list-style-type: none"> - 전체적으로 감소되어있고 1~2Hz의 삼상파가 전반적으로 나타나며 이러한 주기적 극파들은 병이 진행됨에 따라 빈도가 점차 감소 - 반복적 극파가 나타나기 전에 전반적인 세타나 델타파가 먼저 관찰되기도 하는데 이런 비특이적 뇌파 이상소견은 산발성 환자 중 50%에서 관찰됨 - 초기에는 정상이거나 전반적인 서파만 나타나고 특징적인 주기적 극파는 잘 관찰되지 않으나 사망 전까지 80% 이상의 환자에게서 관찰됨 - 간대성 근경련은 주기적 극파가 나타나기 전까지는 관찰되지 않는 것으로 알려짐 	<ul style="list-style-type: none"> • 뇌파의 특징적 소견 <ul style="list-style-type: none"> - 비특이적 서파 관찰 - 일부에서는 이미 신경학적 증상이 나타나도 정상 뇌파소견을 보이기도 함

나) 뇌척수액 검사

- 뇌척수액 검사는 일반적인 검사 항목에서 모두 정상인 경우 시행한다.

산발성 크로이츠펠트-야콥병	변종 크로이츠펠트-야콥병
<ul style="list-style-type: none"> • 뇌척수액 내 단백질 양이 약간 증가하기도 하나 100mg/dl를 넘는 경우는 거의 없고, 약 20%의 산발성 환자에게서 전체 뇌척수액 단백질에 대한 IgG 비율의 증가 관찰 	<ul style="list-style-type: none"> • 산발성보다 민감도가 낮고, 뇌척수액 검사 결과로 산발성과 변종의 구별은 불가능



다) 방사선 검사

- 비(非)침습적인 진단 중에서는 MRI 촬영이 산발성과 변종을 감별하는 가장 좋은 방법이다.

산발성 크로이츠펠트-야콥병	변종 크로이츠펠트-야콥병
<ul style="list-style-type: none"> • 뇌 컴퓨터 단층촬영(CT)에서는 아무런 이상 소견을 관찰할 수 없고 sCJD환자라고 하더라도 일부에서만 이상소견을 관찰 • 자기공명영상(MRI)에서 가장 흔히 관찰되는 이상소견은 대뇌의 위축이며 양측 기저핵과 시상의 고신호강도 이상소견이 관찰되기도 함 	<ul style="list-style-type: none"> • MRI T2 강조영상에서 양측 시상베개(pulvinar)에 고신호강도를 보이는 것이 특징적

6 < 치료

- 아직까지 치료법은 없다.

7 < 예방 및 관리

- 산발성 크로이츠펠트-야콥병의 경우 퇴행성 뇌질환으로 정확한 원인이 밝혀지지 않았기 때문에 질병을 예방하는 것은 어렵다. 그러나 의인성 크로이츠펠트-야콥병은 의료감염으로 발생하는 것이기 때문에 무엇보다도 의료인 및 의료종사자의 질병에 대한 이해와 멸균 절차의 인지가 중요하다.
- 오염 제거 방법(표 5) 및 오염 제거(참고1)에 따라 조치하도록 한다.

8 Q&A

Q 01 크로이츠펠트-야콥병은 무엇입니까?

A 인체 내에는 정상적인 프리온 단백질(PrP)이 있는데 이것이 원인 미상으로 비정상 프리온 단백질(PrP^{Sc})로 변형되어 축적되면 중추 신경계의 변성을 유발하여 치매 증상을 보입니다. 이렇게 발생하는 크로이츠펠트-야콥병은 산발성, 의인성, 가족성으로 분류됩니다. 인간광우병으로 불리는 변종 크로이츠펠트-야콥병의 경우 광우병에 감염된 소고기 섭취로 감염됩니다. 국내에 변종 크로이츠펠트-야콥병은 아직까지 발생이 없으며 의료기관에서 진단되는 크로이츠펠트-야콥병의 대부분은 산발성입니다.

Q 02 크로이츠펠트-야콥병 진단을 받았습니다. 격리해야 합니까?

A 크로이츠펠트-야콥병은 원인 미상으로 비정상 프리온 단백질(PrP^{Sc})이 축적되어 중추 신경계의 변성을 유발하는 질환으로 일반접촉에 의해 감염되지 않기 때문에 법정격리 의무는 없습니다. 감염되는 조직은 뇌, 척수, 안구 조직, 혈액 등이며 눈물, 땀, 타액, 대·소변 등의 체액에서는 병원체가 검출되지 않습니다. 다만 인간광우병으로도 불리는 변종 크로이츠펠트-야콥병의 경우에는 주의가 필요합니다. 아직까지 국내 발생은 없지만 의료기관에서는 변종 크로이츠펠트-야콥병이 의심되는 환자가 발생할 경우 즉시 질병관리청으로 연락하여 주시기 바랍니다.

Q 03 의료인의 병원 내 감염 예방을 위한 조치 방법은 무엇입니까?

A 감염 환자의 조직 이식, 감염 환자의 조직으로 인하여 오염된 수술 도구는 반드시 특수 멸균처리를 해야 하고, 멸균 처리가 되기 전까지 이 도구들에 노출되지 않도록 주의를 기울여야 합니다. 또한 의료인의 경우에는 감염력이 높은 조직을 취급하다가 바늘에 찔리거나 환자의 감염성 체액에 접촉이 노출될 수 있으므로 주의하여야 합니다.



Q 04 진료 중 크로이츠펠트-야콥병 환자의 오염 조직에 노출되었습니다. 어떻게 해야 하나요?

A 손상되지 않은 피부가 환자의 체액 또는 조직으로 오염되었을 경우에는 온수와 세제로 씻되 피부를 강하게 문지르지 않도록 하고 물로 헹구어낸 뒤 건조시킵니다. 최대한의 안전 보장을 위하여 0.1N 수산화나트륨(NaOH)이나 표백제를 물과 1:10으로 희석한 용액에 1분 동안 노출시키는 방법도 고려할 수 있습니다.

바늘에 찔리거나 절상(切傷)을 입은 경우에는 가볍게 방혈시키고 온수와 세제로 씻되 피부를 강하게 문지르지 않도록 하고 물로 헹구어낸 뒤 건조시킨 후 방수봉대로 감습니다. 손상의 형태에 따라 봉합 등 추가 조치를 취하며 해당 의료기관 또는 실험실의 보고 체계에 따라 보고합니다.

눈이나 구강으로 튄 경우에는 눈은 식염수로, 구강은 수돗물로 세척합니다. 해당 의료기관 또는 실험실의 보고 체계에 따라 보고하며 이 기록은 적어도 20년 간 보존되어야 합니다.

Q 05 생검을 실시할 경우 주의하여야 할 점은 무엇입니까?

A 크로이츠펠트-야콥병의 진단을 위한 생검을 할 경우 가급적 CJD부검센터에서 실시하고, 부득이하게 일반 의료기관에서 실시할 경우에는 생검이 이루어지는 수술실 내의 오염 제거가 어려운 장비나 시설을 최소화 합니다. 또한 주변 환경을 일회용품(비닐 등)으로 덮어서 사용하고 생검이 끝난 후 일회용품은 소각하도록 합니다.

진단을 위한 생검 후 생검 부위 상처가 치유되기 이전에, 뇌척수액 등 감염력이 있는 체액 또는 조직 누출로 인한 감염의 우려가 있어 이 기간 동안에는 제한적 격리가 필요하다는 일부 학계의 주장이 있습니다.

Q 06 의료기구의 소독과 폐기물의 처리는 어떻게 하나요?

A 조직, 모든 상처 배농물(wound drainage), 의료기구 등 병원체에 오염되었다고 간주되는 것들은 반드시 불활성화(inactivation) 처리를 거쳐야 합니다. 고압멸균(134℃, 1시간)이 매우 유용한 처리 방법입니다. 자세한 소독 방법은 오염 제거 방법(표 5) 및 오염 제거(참고1)를 참고하여 주시기 바랍니다.

5% NaOCl 용액, 1~2N 수산화나트륨(NaOH) 등의 화학제로는 충분한 효과를 얻을 수 없으며 고압멸균 이후에 보조적으로 사용할 수 있습니다. 알데하이드는 효과가 없습니다.

Q 07 크로이츠펠트-야콥병이 의심되는 환자의 가족 또는 의료인에 대한 보호 조치는 어떻게 해야 합니까?

A 크로이츠펠트-야콥병 환자에 대한 정상적인 사회적, 의료적 접촉 또는 비침습적인 의료행위 (예: 방사선 사진 촬영)는 의료 종사자나 환자의 가족, 지역 사회에 대한 전파 위험성이 없습니다. 따라서 환자의 입원을 거부할 이유가 없으며 간호 역시 폐쇄 병동이나 격리 병동이 아닌 일반 병동에서 표준적인 예방 조치 하에 시행하면 됩니다.

Q 08 크로이츠펠트-야콥병이 의심되는 환자의 병원 폐기물에 대하여 어떤 조치가 필요합니까?

A 환자에게서 나오는 체액이나 조직 중 감염력이 없는 것으로 분류된 체액 등은 특수 소독이 필요하지 않습니다. 급식도구, 급식관, 흡입관, 침대보, 피부에 사용되는 물품들 및 가정 환경에서의 욕창 관리 용구 등에는 특별한 예방 조치가 필요 없습니다. 그러나 감염력이 높은 병원 폐기물은 오염 제거 방법(표 5) 및 오염 제거(참고1)을 참조하여 폐기해 주시기 바랍니다.

Q 09 크로이츠펠트-야콥병 의심 환자의 치과 진료에 제한이 있습니까?

A 치과적 치료 절차가 의인성 크로이츠펠트-야콥병의 전파를 증가시킨다는 증거는 없지만 연구 결과 복강 내 접촉으로 감염시킨 동물의 치주와 치육 조직에서 유의한 정도의 감염력이 있는 것으로 나타났습니다. 또한 감염이 이루어진 후 치아의 치근관(root canal)과 잇몸의 찰과상 부위를 감염력이 있는 뇌조직을 갈아서 만든 균등질 액(homogenate)에 노출시켰을 경우 건강한 동물에게 전파될 수 있는 것으로 조사되었습니다.

세계보건기구에서는 다음과 같은 예방 조치를 권고하고 있습니다.

- 일회용 물품이나 장비를 사용할 것(주사기, 마취용 카트리지 등)
- 일회용이 아닌 치과용 끝이나 절삭도구가 환자의 신경혈관조직으로 오염된 경우, 사용 후 소각하여 폐기하거나 오염 제거 방법(표 5)에 기술된 방법을 사용하여 오염을 제거
- 신경혈관조직에 관련된 수술은 당일 수술 스케줄의 마지막으로 이루어 보다 철저한 세척과 오염 제거가 이루어질 수 있도록 조치



PART III

참고자료

1. 오염 제거
2. 검체 취급

1 < 오염 제거

가. 원칙

- 소각은 오염된 기구나 물품의 오염을 가장 안전하게 제거하는 방법
- 재사용 기구·물품은 오염이 제거될 때까지 젖은 상태를 유지하여야 하며, 밀폐된 용기에 담아 다른 기구와 섞이지 않게 하여야 함
- 표 17은 흔히 소독에 사용되는 방법들이나, 프리온의 감염력을 없애는데 효과가 아예 없거나 부분적으로 효과가 있는 것으로 밝혀져 있으므로 사용해서는 안 됨

표 17. 프리온 제거에 효과가 없거나 효과가 적은 일반적인 소독법

구분	화학적 오염 제거	가스상 오염 제거	물리적 오염 제거
효과가 없는 경우	<ul style="list-style-type: none"> • 알코올 • 암모니아 • 포르말린 • 염산 • 과산화수소 • 페놀 • β-propiolactone • peracetic acid • Sodium dodecyl-sulfate (SDS)(5%) 	<ul style="list-style-type: none"> • 에틸렌 옥사이드 • 포름알데히드 	<ul style="list-style-type: none"> • 끓임 • 건열(<300°C) • 이온화선, 자외선 또는 마이크로파
효과가 일정치 않거나 ²⁹⁾ 부분적으로만 효과가 있는 경우	<ul style="list-style-type: none"> • Chlorine dioxide • 글루타알데하이드 • Guanidinium thiocyanate(4M) • Iodophore • Sodium dichloro-isocyanurate • Sodium metaperiodate • 요소(6M) 	-	<ul style="list-style-type: none"> • 121°C에서 15분간 고압멸균 • SDS(3%)로 끓임

29) 소독제의 효력이 일정치 않은 것은 감염 조직의 성장과 물리적인 상태에 크게 영향을 받는 것으로 보인다. 예를 들면 건조시키거나 알코올이나 포르말린, 글루타알데하이드 등을 사용하여 고정한 경우 감염력이 강하게 안정화되어 지속된다. 따라서 감염된 물질은 고정액에 노출시켜서는 안 되며 사용 후 오염이 제거될 때까지 화학적 오염제거에 담가 마르지 않게 유지해야 한다.



나. 오염 제거 방법

표 18. 위험 환자 분류 및 조직감염성 분류에 따른 오염 제거 방법

[1] 위험 환자 분류		
고위험 환자	저위험 환자	
CJD 전파 위험이 확실한 사람	CJD 전파의 잠재적 위험이 있는 사람	
CJD 확진, 추정, 의심환자 : 신경학적 증상 및 검사 결과가 CJD에 부합	CJD 진단기준 부적합자 : CJD가 의심되었으나 진단기준 항목이 충족되지 않은 경우	

[2] 조직감염성 분류		
감염성 높은 조직	감염성 낮은 조직	감염성 없는 조직
뇌, 척수, 망막, 안구후부, 시신경, 두 개강 내 뇌신경, 뇌신경절, 삼차신경절, 척수신경절, 뇌하수체, 경막, 후각상피	말초신경, 장 신경총, 비장, 림프절, 편도, 흉선, 식도, 위, 십이지장, 공장, 회장, 총수, 대장, 직장, 태반, 난소, 자궁, 유선, 피부, 지방조직, 심장, 심낭, 폐, 간, 신장, 부신, 췌장, 골수, 골격근, 혀, 비점막, 침샘, 각막, 안구전방, 치수, 뇌척수액, 혈액, 혈관	고환, 전립선, 부고환, 정액소포, 정자, 양수, 태아, 배아, 뼈, 건, 기관, 갑상선, 잇몸, 제대혈, 땀, 눈물, 비강 점액, 땀, 침, 대·소변, 유즙

[3] 위험평가		
- [1]과 [2]에 따른 기구 오염 제거 방법을 결정하기 위함 - CJD 진단이 배제될 때까지 기구 격리(해당 기간 동안 동일 환자에게 재사용 허용)		
위험평가 결과에 따른 오염 제거 방법		
환자	조직감염성	오염 제거 방법
고위험	높음	- 일회용 기구 사용을 권고하며, 일회용인 경우 사용한 기구는 모두 폐기 - 일회용이 아닌 경우 [표 6]의 1, 2, 3번 중 하나의 방법 적용
	낮음	- 일회용 기구 사용을 권고하며, 일회용인 경우 사용한 기구는 모두 폐기 - 일회용이 아닌 경우 [표 6]의 1, 2, 3번 중 하나의 방법 적용
저위험	높음	- 일회용 기구 사용을 권고하며, 일회용인 경우 사용한 기구는 모두 폐기 - 일회용이 아닌 경우 [표 6]의 1, 2, 3번 중 하나의 방법 적용
	낮음	- 일회용 기구 사용을 권고하며, 일회용인 경우 사용한 기구는 모두 폐기 - 일회용기구가 아닌 경우 [표 6]의 1, 2, 3, 4, 5번 중 하나의 방법 적용* * 6번의 경우 감염성 제거에 대한 불충분한 효과를 고려하여 제외
고위험·저위험	없음	- 통상적인 방법 적용
vCJD 의심 또는 확진	모든 조직	- 조직에 상관없이 사용한 기구는 모두 폐기하는 것을 원칙으로 하되, 모든 사항을 질병관리청과 협의하여 처리

1) 소각법

- 고위험 조직에 노출된 모든 기기의 처리를 위하여 선호되는 방법으로 모든 일회용 기구·도구, 물자 및 폐기물에 대해 사용함

2) 내열성 기구를 위한 고압멸균법·화학적 처리 방법

- 다음과 같이 여섯 가지의 방법이 있으며 환자 분류와 조직감염성 분류에 따라 선택함

처리 방법

- 1N 수산화나트륨(NaOH)에 담근 후 gravity displacement 고압멸균³⁰⁾을 121°C에서 30분간 시행한다. 이후 세정하고 물로 헹구어 낸 후 통상적인 멸균과정을 거친다.
- 1N 수산화나트륨 또는 차아염소산염³¹⁾에 1시간 동안 담근다. 기기를 물로 옮긴다. gravity displacement 고압멸균을 121°C에서 1시간 시행한다. 세정한 후 통상적인 멸균과정을 거친다.
- 1N 수산화나트륨 또는 차아염소산염에 1시간 동안 담근다. 꺼낸 후 물로 씻고 개방된 용기에 담은 후 gravity displacement(121°C)나 porous load(134°C) 고압멸균기³²⁾에서 1시간 동안 가열한다. 세정한 후 통상적인 멸균과정을 거친다.
- 1N 수산화나트륨에 담근 후 대기압에서 10분간 끓인다. 세정하고 물로 씻어낸 후 통상적인 멸균과정을 거친다.
- 차아염소산염(선호되는 방법) 또는 1N 수산화나트륨(대안)에 실온에서 1시간동안 담근다. 세정하고 물로 씻은 후 통상적인 멸균과정을 거친다.
- 134°C에서 18분간 고압멸균한다.³³⁾

3) 표면처리와 열에 약한 기구를 위한 화학적 방법

- 2N 수산화나트륨이나 희석하지 않은 차아염소산염을 붓고 1시간 동안 방치한 후 걸레로 닦아내고 물로 씻어냄
- 수산화나트륨이나 차아염소산염을 쓸 수 없는 표면은 철저히 닦아내면 대부분의 감염인자가 희석에 의해서 제거됨

4) 건조한 물품들을 위한 고압멸균·화학적 방법

- 1N 수산화나트륨이나 차아염소산염 처리가 가능한 크기가 작은 건조 물품들은

30) 공기가 증기를 통해 기압실의 하부에 있는 통로로 빠져나가는 구조로 일반적인 오염 제거 및 장비나 용액의 멸균을 위해서 설계된 장비이다.

31) 다른 조건이 제시되지 않는다면 20,000ppm 이용을 권고한다.

32) 공기가 진공상태를 통해서 배출되며 증기에 의해서 보충되는 구조로 청정 기구나 가운, 천, 수건류 및 수술에 사용되는 각종 건조기구들의 멸균에 최적화된 기구로 액체의 멸균에는 부적합하다.

33) 감염성이 완전히 제거되지 않을 수 있다.



반드시 우선 이 두 용액 중의 하나에 담귀 처리한 후, porous load 고압멸균기에 121℃ 이상에서 1시간 처리함

- 부피가 큰 건조물품이나 수산화나트륨이나 차아염소산염 처리를 할 수 없는 건조 물품들은 반드시 porous load 고압멸균기에서 134℃로 1시간 처리함

5) 기기와 주변 환경 세척을 위한 일반적 방법

- 장비들은 세척과 오염 제거 전에는 반드시 마르지 않게 유지해야 하며, 조직이나 혈액, 체액 등이 기기에 붙은 채 건조되는 것을 막기 위해서 가능한 빨리 기기를 닦아내야 함
- 감염 가능성이 없는 것으로 판단되는 조직에 쓰이는 도구와 감염력이 높은 것으로 판단되는 조직에 쓰이는 도구를 혼용하지 말아야 함
- 오염 제거 방법이 없는 내구재를 재사용하지 않아야 함
- 자동화된 세척기로 세척할 기기는 반드시 오염 제거 방법에 따라 먼저 처리한 후 세척기에 넣어야 하며, 세척기는 사용한 후 다시 일반적인 용도로 사용하기 전에 내용물이 없는 채로 한 번 세척하여야 함
- 환자를 수술하거나 검체를 채취하는 작업 공간은 일회용품(비닐 등)으로 덮어서 사용 후 제거하고 소각할 수 있도록 한다. 불가능할 경우, 작업 후 작업장 표면을 오염 제거 방법(표 5, 18)에 제시된 방법을 사용해서 철저히 세척하여야 함
- 수산화나트륨(NaOH)이나 표백제 같은 위험한 화학물질을 취급할 때는 관련된 안전수칙을 숙지한 후 이 수칙을 잘 지키도록 하고, 장비의 유지, 관리에 대해서는 제조사의 권장사항을 준수하도록 함

화학약품 처리 관련 주의점

[수산화나트륨(NaOH, Sodium Hydroxide, 양잿물)]

주위에서 흔히 쓰는 물질이며 이 물질을 사용 시 사용 지침을 준수 필요. 1N 수산화나트륨은 40g의 수산화나트륨이 1ℓ의 물에 들어 있는 용액으로 1N 수산화나트륨은 대기 중에 노출 시 대기 중의 CO₂와 쉽게 반응하여 수산화나트륨을 중화시키는 carbonate를 형성하므로 오염 제거 능력을 감소시킴. 10N 수산화나트륨용액은 이산화탄소를 흡수하지 않으므로 1N 수산화나트륨 작업용액은 반드시 매번 사용할 때마다 고체 수산화나트륨을 사용해서 만들거나 10N 수산화나트륨 보관 용액에서 만들어야 함

[NaOCl 용액(Sodium hypochlorite, 표백제)]

주변에서 흔히 쓰이는 용액이며 작업 시 가이드라인에 준수 필요. 가정용이나 공업용 표백제는 각 나라마다 다른 농도로 시판되고 있으므로 표준 희석 배수는 정해져 있지 않고, 이 용액의 효과는 유효 염소 농도에 달려 있으며 적어도 유효 염소 농도가 20,000ppm이상 되어야 함. 흔히 쓰이는 상업적 용도의 5.25% 표백제로 1:2.5배로 희석하면(표백제 1에 1.5배의 물을 가하면) 원하는 농도의 작업용액을 얻을 수 있음

다. 오염 제거 과정

1) 기기

- 재사용 수술 도구는 오염 제거 전에 기계적으로 세척하는 것이 좋음
 - 기계적 세척을 통해 병원체의 수를 감소시키고 기구에 달라붙은 조직들에 의한 손상을 막을 수 있음
 - 오염 제거 전 기계적 세척을 한 경우, 오염 제거에 사용된 물자는 감염력이 있는 폐기물로 간주하여야 하며 세척실도 반드시 오염이 제거되어야 하고 그 후 기기들은 일반적인 기기 멸균 과정에 들어가기 전 오염 제거를 시행하여야 함
- 가능하면 TSE 병원체 멸균 과정에는 두 가지 이상의 방법을 병용하는 것을 권장함
 - 끓이는 것과 수산화나트륨(NaOH)을 같이 사용하는 방법은 최악의 상황(예를 들어 감염된 뇌조직이 기기 표면에 부분 건조된 채로 붙어 있는 경우)에서도 멸균 효과가 있음
 - 뜨거운 알칼리로 가수분해하는 것은 생물학적 거대분자들을 구성분자로 환원 시킴으로써 세척과 불활화효과를 동시에 거둠
- 심내모니터 장비, 광섬유가 달린 내시경, 현미경 등은 오염 제거가 불가능함
 - 세계보건기구의 전문가 회의에서 ‘오염 제거 방법’으로 오염을 제거할 수 없음을 인정하고 있으며, 대신에 가능한 한 이와 같은 장비들은 일회용 물자를 사용하여 표면이 오염되지 않도록 둘러싸는 방안을 제시함
 - 환자의 내부 조직과 접해야 하는 부분은 기기가 견딜 수 있는 한도 내에서 가장 효과적인 오염 제거 방법을 사용하여 오염을 제거하여야 함
- 기기에 달라 붙어있는 모든 물질은 제거되어야 함
 - 가능하면 노출된 표면은 오염 제거 방법(표 5, 18)에 권장된 내용에 의하여 세척되어야 함
 - 부분적으로 분해가 가능한 부품 중에 고압 멸균이나 수산화나트륨 또는 표백제 처리가 가능한 것은 분해하여 처리를 하여야 함
 - 통상 사용하는 방법이 아닌 다른 오염 제거 방법을 사용하는 경우 반드시 제조사에 문의하여야 하며, 이러한 세척 과정은 잠재적 오염 가능성이 발견되기 전에 다시 사용된 경우라도 적용되어야 함



2) 작업장 표면

- 작업장의 오염을 방지하기 위해서는 일회용 커버로 표면을 덮어야 함
 - 환경에 노출을 통해 인간에게 전파되었다는 보고는 없지만 TSE 병원체의 감염력이 작업장 표면에서는 오래 지속되기 때문임
 - 잠재적으로 오염의 우려가 있는 경우 기계적으로 표면을 청결하게 하고 오염을 제거하는 것이, 환경에 감염력 축적을 막을 수 있는 방법임
- 오염된 표면은 한 시간 이상 수산화나트륨이나 차아염소산염으로 덮어두고 이후 물로 세척하여 오염을 제거할 수 있음
- 오염 제거 방법(표 5, 18)을 참고하고, 이 방법으로 처리할 수 없는 표면은 반드시 철저히 닦아내야 하며 세척에 사용된 물자들은 오염된 것으로 간주하여야 함

3) 폐기물과 폐기물에 오염된 물자

- 모든 폐기액과 폐기물은 모두 수거해서 감염성이 있는 폐기물에 준해서 취급하여야 함
- 세척에 사용된 액체는 그 자리에서 수산화나트륨이나 차아염소산염을 가해서 처리하거나 오염 제거 방법(표 5, 18)에서 제시된 방법을 사용하여 처리하여야 하고 그 후에는 통상적인 병원 폐기물처럼 폐기할 수 있음³⁴⁾
- 세척 도구와 세척 방법들은 오염 물질이 튀거나 비말로 퍼져나가는 일이 최소화 되도록 선택하여야 함
 - 솔이나 문지르는 도구를 사용할 때 주의하여야 하며, 가능하다면 솔이나 수건 또는 수세미 등이나 오염된 기기의 분해에 사용되는 도구는 일회용을 사용하거나 오염 제거 방법(표 5, 18)에서 기술된 오염 제거 과정을 견딜 수 있는 것이어야 함
- 세척 과정을 마친 후 일회용 세척 도구를 포함한 모든 고형 폐기물은 반드시 소각이 권장되며, 그 후 세척실 자체를 오염 제거 방법(표 5, 18)에 기술된 방법으로 오염 제거하여야 함

34) 소각장까지 안정되게 액체를 운반하기 위해서 톱밥과 같은 흡수제가 사용될 수 있으나, 이런 흡수제도 오염 제거가 끝난 액체에 넣을 수 있다.

라. 위험 물질에 대한 보호

1) 개인

- 오염 제거 과정

- 기기나 TSE 환자의 조직에 노출된 표면의 소독 및 오염 제거에 관여하는 사람들은 반드시 일회용 가운과 장갑, 마스크 및 안면보호구를 착용하여야 함
- 소독 및 오염 제거 과정에 관여하는 사람들은 모두 기본적인 방어수단과 예방조치들에 대해 잘 알고 있어야 하며, 오염된 장비의 운송 및 세척 중에 손을 대는 일이 최소화되어야 함
- 일반적인 작업자 보호 수단의 권장 사항은 다른 상황에서도 적용될 수 있음

일반적인 작업자 보호 수단

- 실험실 영역 내에서 음식물 및 음료수 섭취, 흡연, 음식물 보관 및 화장품을 바르는 행위 등 금지
- 실험실에서 작업 시에 착용한 작업복 및 가운 등은 실험실 외부로 나갈 때는 탈의해야 함
- 일회용 가운의 사용을 권장하며 재사용 가운은 오염 제거 방법에 따라 재처리 해야 함
- 감염성 액체가 튀거나 입자가 날릴 것으로 예상되는 경우 반드시 보안경 및 안면보호구를 착용해야함
- 감염성 물질과 접촉이 예상되는 작업 단계에서는 반드시 적합한 장갑을 착용하고, 감염력이 높은 조직 채취나 환자의 사후 검사 시에는 보호 장갑을 사용하여야 함
- 사용한 가운, 장갑, 안면보호구와 같은 물품들은 재활용 여부와 무관하게 오염 제거 방법으로 폐기 처리해야 함
- 가능한 한 날카로운 도구(바늘, 칼, 가위 및 실험용 유리도구 등)의 사용을 피하고 일회용품을 사용해야 함
- 모든 작업은 비말(飛沫)을 최소화방법으로 진행해야 함
- 작업공간은 감염성 물질을 흘렸거나, 당일의 작업을 마친 후에는 오염 제거 방법을 이용하여 철저히 오염을 제거해야 함
- 모든 오염물품이나 검체 및 배지는 반드시 소각되거나 폐기 전에 오염 제거 방법에 기술된 방법으로 오염을 제거해야 함
- 액체를 흘리거나 잠재적으로 감염원 노출이 뚜렷한 사고는 즉시 실험실 책임자에게 보고하고 문서화하여 기록으로 보관해야 함
- 실험실 책임자는 반드시 실험실안전 교육 실시, 술기에 대한 이해 및 준수 여부를 확인해야 함

- 수산화나트륨(NaOH)

- 부식성이 있지만 실온에서는 상대적으로 작용이 느리므로 철저히 물로 씻으면 피부나 피복에서 제거할 수 있음
- 뜨거운 수산화나트륨은 심한 부식성이므로 식을 때까지는 취급하면 안 되며, 뜨거운 수산화나트륨에 의한 위험성 때문에 수산화나트륨을 끓이는 시간은 효과가 있는 최소시간인 10분까지로 제한되어야 함



- 차아염소산 용액

- 계속적으로 염소를 유리하므로 반드시 마개를 단단히 막고 차광하여 보관하여야 함
- 비활성화 작업동안 유리되는 염소는, 환기가 잘 되는 곳이나 따로 떨어진 곳이 아닌 이상 호흡기 장애를 일으킬 수도 있는 양이므로 주의하여야 함

2) 물자

- 스테인레스 스틸

- 원칙적으로 수산화나트륨은 스테인레스 스틸을 부식시키지 않는 것으로 알려져 있으나 실제 사용 시에는 수술용으로 쓰이는 기구 등의 일부 스테인레스 스틸이 손상 받을 수 있으므로 대량의 기구를 오염 제거하기 전에 소량의 표본으로 시험해보거나 제조사에 미리 문의하는 것을 권장함
- 차아염소산염은 스테인레스 스틸과 고압멸균기에 침식을 일으키며 고압멸균기 내의 용액기로는 사용할 수 없고 만약 차아염소산염으로 기구를 닦거나 기구를 차아염소산염에 담그면, 고압 오염 제거를 하기 전 반드시 완전히 닦아내어야 함

- 유리 및 알루미늄

- 수산화나트륨은 유리 및 알루미늄에 침식을 일으키는 것으로 알려져 있음
- 차아염소산염은 유리나 알루미늄에 침식을 일으키지 않으며 효과적인 살균제로 알려져 있음

- 다른 오염 제거 방법은 기기에 미치는 영향을 알아보기 위해 오염 제거 시행 전에 미리 시험해보거나 제조사에 문의하여야 함

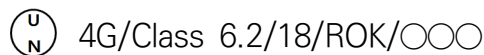
2 < 검체 취급

가. 검체 포장 및 수송³⁵⁾

1) 포장

- 카테고리 A 감염성물질³⁶⁾ 포장은 UN 포장기준 P620을 준수한 3중 안전 포장을 수행하여야 함
 - ① 1차 용기: 감염성물질에 직접 닿는 용기로 방수 가능한 용기를 사용하여야 하며, 스크류 캡 등 마개로 밀봉하여 내용물의 유출을 방지하도록 밀폐함
 - ② 2차 안전 수송용기: 1차 용기 보호 및 파손을 방지하고자 내구성이 뛰어나야 하며, 방수 및 누수방지 용기(플라스틱, 철제 등)로 -40~+55℃ 범위 온도와 95kPa 이상의 압력 차이에서 발생하는 내부압력을 견딜 수 있는, 안전성이 입증된 2차 용기를 사용함
 - ③ 3차 포장 용기(최종 외곽 포장 용기): 수송 중 외부의 물리적 충격을 견딜 수 있도록 제작되어야 하고, 1차와 2차 용기를 포함하여 UN에서 제시한 기준에 적합한 안전성 검사를 받은 3차 포장 용기 제조 규격(UN 표준마크)이 표기된 3차 포장 용기를 사용

3차 포장 용기 제조 규격 표기 사항



- 4G: 3차 포장 용기 재질
- Class 6.2: 해당되는 위험물 분류의 포장지 내구성 테스트 수행
- 18: 제작년도 끝에 두 자리 (2018)
- ROK: 제작국가 (Republic of Korea)
- 000: 3차 포장 용기 제작 회사의 코드

- ④ 흡수제: 1차 용기와 2차 안전 수송용기 사이에 포함되는 내용물로써, 1차 용기 파손 시 감염성물질을 흡수할 수 있는 재질을 사용함(예: 흡수용 패드, 흡수용 겔, 코튼볼 등)

35) 감염성물질 안전수송 지침(2018), 질병관리본부

36) 제4위험군 병원체의 배양체 및 검체(의심 검체 포함), 제3위험군 병원체의 배양체(BSE 병원체는 검체(의심 검체 포함) 포함), 제2위험군 고위험병원체의 배양체



- ⑤ 충격완화제: 1차 용기와 2차 안전 수송용기 사이, 2차 안전 수송용기와 3차 포장 용기 사이의 공간에 채우는 내용물로서, 수송 시 물리적 충격을 완화시킬 수 있는 재질을 사용함(예: 에어비닐 등)

2) 방법

- 반드시 전용 수송용기를 사용하여 수송 과정 중 사고가 발생하더라도 감염성물질이 외부로 유출되지 않도록 3중 안전 포장함

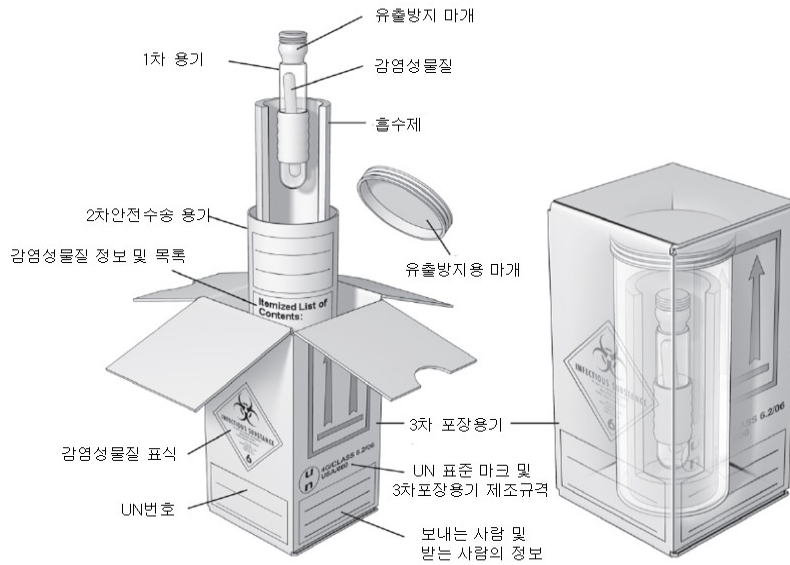


그림 4. 카테고리 A 감염성물질 포장 예시

- ① 카테고리 A에 해당되는 감염성물질을 방수 및 누수방지가 되는 유리, 금속, 플라스틱 재질의 1차 용기³⁷⁾에 넣음
- ② 카테고리 A에 해당되는 감염성물질을 담은 후 즉시 1차 용기의 외부는 반드시 적절한 소독제(의료용 소독제)를 사용하여 소독함
- ③ 1차 용기는 충분한 양의 흡수제로 둘러 싸 후 1차 용기의 마개 부위가 위쪽을 향하도록 2차 안전 수송용기에 넣고 방수 및 누수방지를 위해 O-링이 포함된 스크류 캡 등 견고한 마개로 닫은 후 1차 용기 내 감염성물질의 양을 모두 흡수할 수 있는 흡수제를 충분히 넣어 유출 가능성을 최소화함

37) 1차 용기에 포장 가능한 감염성물질의 최대 부피는 50ml, 최대 무게는 50g이다.

- ④ 3차 포장 용기 안에 수송 중 외부 충격을 감소시키기 위한 에어비닐 등 충격 완화제를 넣고, 2차 안전 수송용기는 흔들리지 않도록 고정시킴
- ⑤ 시험의뢰서 등 감염성물질 정보는 2차 안전 수송용기와 3차 포장 용기 사이에 넣고, 필요한 경우 감염성물질의 내용 및 용량을 2차 안전수송용기 표면에 부착함
- ⑥ 3차 포장 용기(외곽 포장 용기)는 각 단면이 최소 10cm이상이어야 함
- ⑦ 3중 안전 포장이 완료된 수송 용기는 최대 부피 4ℓ 또는 무게 4kg을 초과할 수 없음

3) 표식 및 표기

가) 주의사항

- 카테고리 A 감염성물질을 포장할 때에는 최종 외곽 포장 용기에 직접 연락이 가능한 수신·발송자 기입과 24시간 연락 가능한 연락처 기입으로, 인수인계 확인 및 응급상황 시 비상 연락이 가능하도록 하며, 감염성물질 마크(생물학적 위해 표식)와 방향표식을 부착해야 함
 - 표식: 감염성물질 마크(생물학적 위해 표식), 방향 표식
 - 표기: 수신·발송자, 응급상황 시 연락처

나) 표식 부착

- 감염성물질 위해 표식(생물학적 위해 표식)
 - 3차 포장 용기 외부에 부착함
 - “감염성물질(Infectious Substance, Category A)”은 글자 높이가 6mm 이상 되도록 기재하며, ‘포장이 손상되거나 감염성물질의 유출이 있는 경우 보건당국(국제수송) 또는 119(국내수송)에 알려야 한다.’는 문구를 포함해야 함



- 방향 표시
 - 3차 포장 용기의 각 옆면에 부착함(반대편 면에 각 1개씩)
 - 1차 용기 마개와 화살표의 방향이 동일하도록 붙임

감염성물질 위해 표시	방향 표시
 <ul style="list-style-type: none"> ● 감염성물질(Class 6, Division 6.2) ● UN 번호³⁸⁾(카테고리A) <ul style="list-style-type: none"> - UN 2814: 인체위해성 감염성물질 - UN 2900: 동물위해성 감염성물질 	

다) 표기 사항

- 발송자 이름, 주소 및 전화번호
- 수신자 이름, 주소 및 전화번호
- 응급상황 시 24시간 연락 가능한 책임자 이름 및 전화번호
- 사고 시 응급처리 연락처: 119

나. 의료기관 주의사항

1) 계획

- 크로이츠펠트-야콥병이 의심되거나 확진된 환자가 입원할 의료기관의 감염관리팀은 외과적 조치를 시행하려는 의도가 있는지에 대해서 통지를 받아야 함
- 수술 및 시술의 진행 절차 뿐만 아니라 절차와 관련된 구체적 문제(기기 관리, 보관, 세척 및 오염 제거, 폐기)에 대해서도 계획하여야 하며 문서화된 규약이 필수적임

38) UN 위험물 수송 전문가위원회가 운송 위험물 및 유해 화학물질 등 위험물질 군을 식별하기 위하여 부여한 4자리 숫자를 말한다.

2) 직원 교육

- 수술 및 시술 과정에 직접 관련되거나 감염 가능성이 있는 물품의 처리 및 폐기에 관련된 모든 직원들은, 권장되는 주의사항에 대해 알고 있어야 하며 적절히 훈련되어 있어야 함
- 관련 직원들은 수술 및 시술 과정에 대비하기 위한 계획과 물품 준비를 위한 충분한 시간이 필요하므로 사전에 통보를 받아야하고, 이를 위하여 스케줄을 가장 뒤로 미루는 것도 도움이 됨
- 직원들은 수술 및 시술 전, 중, 후의 환자와 제반 물품(일회용품과 재활용품 모두 포함)에 관한 해당 규정들을 철저히 준수하여야 함
- 실험실 직원이나 중앙세척실 직원과 같은 보조 직원들도 반드시 적절한 교육이 이루어져야 함

3) 수술 및 시술

가) 절차

- 요추천자나 골수 생검과 같이 보통 침상 옆에서 이루어지는 술기는 침상 옆에서 그대로 시행할 수 있으나 오염물질의 유출이 있을 때 환경오염 제거가 쉽게 이루어지도록 주의할 필요가 있음
- 주변에 소독포 등을 넓게 펼친 후 술기를 시행할 것을 권장
- 원칙적으로 채혈 바늘 등 신경계 이외의 조직에 사용되는 침습적 의료도구를 통하여 크로이츠펠트-야콥병이 전파될 위험은 낮지만 완전한 감염 관리를 위하여 반드시 재활용을 해야하는 물품이 아닌 한 절차에 따라 폐기할 것을 권장
- 시술은 가능하면 병원의 수술실에서 시행해야 함
- 참여하는 관련자는 최소화해야 함
- 방수 처리된 수술용 가운, 플라스틱 재질의 앞치마, 수술용 장갑, 수술용 마스크, 수술용 보호 안경, 천과 덮개류는 반드시 일회용품 사용해야 함
- 장비의 흐름을 단일화해야 함
- 검체에는 '생물학적 위험'이라는 표지 부착해야 함



나) 수술실

- 일회용품이 아닌 장비는 모두 덮어두어야 함
- 보호의류, 덮개, 액체 및 고체 폐기물 처리는 소각이 가장 안전함
- 모든 표면을 세척해야 함

다) 도구 취급

- 오염 제거 방법의 선택
 - 조직의 감염력 수준과 기기의 재활용 여부에 따라 다르지만, 높은 감염력을 가진 조직에 노출된 수술 도구의 경우 일회용품 사용이 권장됨
 - 일회용품을 사용할 수 없는 경우 기기를 폐기하는 것이 안전함
 - 장비 폐기가 비실용적인 경우 재활용 물품은 오염 제거(참고1)에 따라 처리하여야 함
 - 뇌척수액은 감염력이 낮은 조직으로 분류되어 있으나 뇌척수액에 접촉했던 기기의 경우, 타인의 요추 천자 등을 위해 재활용되었을 때 전파 위험이 높기 때문에 감염력이 높은 조직에 접촉한 것과 같이 취급되어야 함
- 소각
 - 세계보건기구의 지침에 따라 소각할 물품들은 반드시 단단한 임상폐기물 용기에 따로 담은 후, '생물학적 위험 표지'를 붙여 실행 가능한 빠른 시간 내에 소각로로 보내야 함
 - 장비의 불필요한 폐기를 막기 위해 환자의 최종 진단이 이루어질 동안 사용한 물품을 격리할 수 있음
- 보관 및 물품 격리
 - 크로이츠펠트-야콥병 환자에서의 침습적 수기를 위해 사용된 도구들은 반드시 튼튼하고 물이 새지 않는 용기에 보관함
 - 물품을 손상시키지 않는 최선의 방법으로 세척, 멸균 및 포장을 한 후 일시를 기록하고 '생물학적 위험'이라는 표지를 붙여야 함
 - 격리되어야 할 물품들이 일반 물품과 섞이는 것을 방지하기 위해서 격리 상황을 유지하고 감시하는 것이 필수적으로 요구됨
 - 추후 환자가 크로이츠펠트-야콥병에서 제외되면 격리되었던 물품들은 적절한 멸균조치 후 일반 환자를 위한 물품으로 사용 가능함

- 수송
 - 사용 후 즉시 멸균을 위해 보내야하며 오염 제거(참고 1)에 따라 처치되거나 소각되어야 함
 - 지침 내용을 숙지하고 있는 지정된 요원이 수송과 그 이후의 관리에 대해 책임을 지고 관리하여야 함

라) 마취 시 처치

- 전신 마취
 - 크로이츠펠트-야콥병은 호흡기를 통해서도 전파되지 않으나, 구강이나 인두, 편도선 및 호흡기에 직접 접촉했던 기기는 오염 제거(참고1)에 기술된 방법으로 처리하는 것이 안전함
 - 다시 사용하는 물품이 아닌 경우는 소각해서 폐기하는 것이 안전함
- 국소 마취
 - 주사 바늘은 재활용 불가능하며, 특히 뇌척수액과 접촉했던 바늘은 반드시 폐기 처리하여야 함

다. 병리 실험실 안전 수칙

- 검체는 손으로 조작되고 처리되어야 함
 - 손으로 조작되는 물질은 잠재적으로 감염성이 있는 것으로 간주하여 항상 이중장갑을 착용하도록 함
 - 조직은 포르말린으로 24시간 이상 고정하고 formic acid로 1시간 처리한 후 다시 포르말린으로 고정한 후에 조직처리과정에 들어감
 - 폐기 전에 모든 용액과 조직은 동량의 락스원액으로 60분간 침적하고 기구와 물품도 1:10으로 희석한 락스로 닦아냄
- 파라핀 조각과 검사하지 않은 부분은 1회용 종이 위에 모음
 - 1회용 박편절단칼을 사용하고, 박편절단기는 락스원액으로 닦아냄
 - CJD 증례를 많이 다루는 병리실험실은 낡은 박편절단기를 CJD환자 전용으로 준비하도록 함



- 커버슬라이드로 사용된 깨지지 않은 유리슬라이드 처리에는 특별한 주의가 필요하지는 않음
 - 깨진 슬라이드는 튼튼한 분리수거통에 버리기 전에 formic acid에 담가 처리함
- 파라핀 블록은 'CJD 감염물질' 표식을 한 백이나 박스에 보관함
- 남은 검체는 CJD 환자의 것임을 명확하게 표기하여 이중 컨테이너에 담아 준비했다가 장기 보관함
- 조직, 잘려진 파편, 오염된 formaldehyde 용액은 감염성물질로 플라스틱 컨테이너에 폐기하여 소각할 수 있도록 함

2022년도 크로이츠펠트-야콥병 관리 지침



PART IV

서 식

- 1-1. [별지 제1호의3서식]감염병 발생 신고서
- 1-2. [별지 제1호의4서식]감염병환자등 사망(검안) 신고서
- 1-3. [별지 제1호의5서식]병원체 검사결과 신고서
2. 사례조사서
3. 역학조사서
4. 생검의뢰서
5. 생검키트 요청서
6. 시체의 해부·보존·연구·제공 동의서
7. 부검의뢰서
8. 보호자 사체 이동 동의서

서식1-1 < 감염병 발생 신고서

■ 감염병의 예방 및 관리에 관한 법률 시행규칙 [별지 제1호의3서식] (개정 2020. 9. 11.)

감염병 발생 신고서

※ 뒤쪽의 신고방법 및 작성방법에 관한 안내를 읽고 작성하시기 바라며, []에는 해당되는 곳에 √ 표를 합니다.

(앞쪽)

수신자: [] 질병관리청장 [] 보건소장

[환자의 인적사항]

성명	주민(외국인)등록번호
(만 19세 이하인 경우 보호자 성명)	성별 [] 남 [] 여
전화번호	휴대전화번호
주소	
[] 거주지 불명 [] 신원 미상	직업

[감염병명]

제1급	[] 에볼라바이러스병	[] 마버그열	[] 라싸열	[] 크리미안콩고출혈열
	[] 남아메리카출혈열	[] 리프트밸리열	[] 두창	[] 페스트
	[] 탄저	[] 보툴리눔독소증	[] 야토병	
	[] 신종감염병증후군(증상 및 징후:)			
	[] 중증급성호흡기증후군(SARS)		[] 중증호흡기증후군(MERS)	
	[] 동물인플루엔자 인체감염증		[] 신종인플루엔자	[] 디프테리아
제2급	[] 수두(水痘)	[] 홍역(紅疫)	[] 콜레라	[] 장티푸스
	[] 파라티푸스	[] 세균성이질	[] 장출혈성대장균감염증	
	[] A형간염	[] 백일해(百日咳)	[] 유행성이하선염(流行性耳下腺炎)	
	[] 풍진(風疹, [] 선천성 풍진 [] 후천성 풍진)		[] 폴리오	[] 수막구균 감염증
	[] b형헤모필루스인플루엔자		[] 폐렴구균 감염증	[] 한센병
	[] 성홍열	[] 반코마이신내성황색포도알균(VRSA) 감염증		
제3급	[] 카바페넴내성장내세균속군종(CRE) 감염증	[] E형간염		
	[] 파상풍(破傷風)	[] B형간염	[] 일본뇌염	[] C형간염
	[] 말라리아	[] 레지오넬라증	[] 비브리오패혈증	[] 발진티푸스
	[] 발진열(發疹熱)	[] 쓰쓰가무시증	[] 렙토스피라증	[] 브루셀라증
	[] 공수병(恐水病)	[] 신종후군출혈열(腎症侯群出血熱)		
	[] 크로이츠펠트-야콥병(CJD) 및 변종크로이츠펠트-야콥병(vCJD)			
[] 황열	[] 덩기열	[] 큐열(Q熱)	[] 웨스트나일열	
[] 라임병	[] 진드기매개뇌염	[] 유비저(類鼻疽)	[] 치쿤구니아열	
[] 중증열성혈소판감소증후군(SFTS)	[] 지카바이러스 감염증			

[감염병 발생정보]

발병일	년 월 일	진단일	년 월 일	신고일	년 월 일
확진검사결과	[] 양성 [] 음성 [] 검사 진행중 [] 검사 미 실시	입원여부	[] 외래 [] 입원 [] 그 밖의 경우		
환자 등 분류	[] 환자 [] 의사환자 [] 병원체보유자 [] 검사 거부자 [] 그 밖의 경우				
비고(특이사항)					
사망여부	[] 생존 [] 사망				

[신고의료기관 등]

요양기관번호	요양기관명
주소	전화번호
진단 의사 성명 (서명 또는 날인)	신고기관장 성명

[보건소 보고정보]

국적(외국인만 해당합니다)	
환자의 소속기관명	환자의 소속기관 주소
추정 감염지역 [] 국내	
[] 국외(국가명: / 체류기간: ~ / 입국일: 년 월 일)	

210mm×297mm(백상지(80g/㎡) 또는 중질지(80g/㎡))



(뒤쪽)

I
총
론II
각
론III
참
고
자
료IV
서
식

신고방법

1. 제1급감염병의 경우에는 즉시 질병관리청장 또는 관할 보건소장에게 구두, 전화 등의 방법으로 알린 후 질병관리청장 또는 관할 보건소장에게 신고서를 제출해야 하고, 제2급감염병 및 제3급감염병의 경우에는 24시간 이내에 질병관리청장 또는 관할 보건소장에게 신고서를 제출해야 합니다. 다만, 이미 신고한 감염병환자 중 확진검사결과 또는 환자 등 분류정보가 변경되거나 환자가 아닌 것으로 확인된 경우에는 반드시 그 결과를 변경하여 신고하거나 관할 보건소로 통보해야 합니다.
2. 감염병에 따라 환자상태 및 감염병 원인 파악을 위한 추가정보를 요청할 수 있습니다.
3. 감염병 발생을 신고하기 전에 환자가 사망한 경우에는 감염병 발생 신고서와 감염병환자등 사망(검안) 신고서를 모두 작성하여 신고해야 하며, 감염병 발생을 신고한 후에 환자가 사망한 경우에는 감염병환자등 사망(검안) 신고서만 작성하여 신고합니다.
4. 제2급감염병 중 결핵은 「결핵예방법」에서 정하는 방법에 따라, 제3급감염병 중 후천성면역결핍증은 「후천성면역결핍증예방법」에서 정하는 방법에 따라 별도로 발생 및 사망을 신고합니다.
5. 제4급감염병(표본감시대상감염병)이 발생한 경우에는 표본감시의료기관으로 지정된 보건의료기관이나 그 밖의 기관 또는 단체의 장이 질병관리본부장이 정하는 별도의 서식으로 7일 이내에 신고해야 합니다.
6. 팩스 또는 정보시스템[질병보건통합관리시스템(<http://is.cdc.go.kr>) 내 감염병웹신고]을 통해 신고합니다.
7. 관할 의료기관 등으로부터 신고 받은 보건소에서는 환자의 주민등록주소지 관할 보건소로 이전 보고합니다.

작성방법

[수신자] 해당되는 수신자에 표하고, 수신자가 보건소장인 경우에는 빈칸에 보건소의 관할 지역을 적습니다.

[환자의 인적사항]

- (1) 성명: 만 19세 이하인 경우에는 환자의 성명과 보호자의 성명을 함께 적습니다(외국인의 경우에는 영문으로 적을 수 있습니다).
- (2) 주민(외국인)등록번호: 주민등록번호 13자리를 적습니다(외국인의 경우에는 외국인등록번호를 적습니다).

[감염병명] 해당하는 감염병명에 표를 하며, 제1급감염병 중 신종감염병증후군의 경우에는 괄호 안에 그 증상 및 징후를 적습니다.

[감염병 발생정보]

- (1) 발병일: 환자의 증상이 시작된 날짜를 적습니다(병원체보유자의 경우에는 발병일이 없으므로 "0000-00-00"을 적습니다).
- (2) 진단일: 신고의료기관 등에서 해당 감염병으로 처음 진단한 날짜를 적습니다.
- (3) 신고일: 신고의료기관 등에서 관할 보건소로 처음 신고한 날짜를 적습니다(팩스를 통해 신고하는 경우에는 팩스 송신일을, 정보시스템을 통해 신고하는 경우에는 정보시스템 입력일을 적습니다).
- (4) 확진검사결과: 질병관리청장이 고시한 「감염병의 진단기준」을 참고하여 해당되는 곳에 표를 합니다.
- (5) 환자 등 분류: 검사결과 해당 감염병환자등이 아닌 것으로 확인된 경우에는 "그 밖의 경우"란에 표를 합니다.
- (6) 사망여부: 감염병환자등이 사망한 경우 "사망"란에 표를 하며, 별지 제1호의4서식의 "감염병환자등 사망(검안) 신고서"를 함께 작성하여 신고합니다.

[신고의료기관 등]

- (1) 신고인이 의료기관에 소속된 경우에는 요양기관 정보, 감염병을 진단한 의사의 성명 및 의료기관장의 성명을 적고, 신고인이 의료기관에 소속되지 않은 경우에는 신고인이 소속된 기관의 주소·전화번호와 감염병을 진단한 의사의 성명 및 소속기관장의 성명을 적습니다.
- (2) 정보시스템을 이용하는 경우에는 "요양기관검색" 버튼을 이용하여 해당 기관을 선택하면 요양기관번호, 전화번호, 주소, 신고기관장 성명이 자동으로 입력됩니다.

[보건소 보고정보]

- (1) 환자의 소속기관명 및 주소: 환자가 소속된 직장(사업장), 학교(어린이집 및 유치원을 포함합니다) 및 군부대 등의 기관명과 주소를 적습니다.
- (2) 국적: 외국인의 경우에만 본인의 국적을 적습니다.
- (3) 추정 감염지역: 국외 체류 중 감염된 것으로 추정되는 경우에는 "국외"란에 표를 하고, 국가명(체류국가가 여러 개인 경우에는 감염되었을 것으로 추정되는 국가명을 적습니다), 체류기간 및 입국일자를 적습니다.

서식1-2 < 감염병환자등 사망(검안) 신고서

■ 감염병의 예방 및 관리에 관한 법률 시행규칙 [별지 제1호의4서식] (개정 2020. 9. 11.) 질병보건통합관리시스템(<http://is.cdc.go.kr>)을 통하여 신고할 수 있습니다.

감염병환자등 사망(검안) 신고서

※ 뒤쪽의 신고방법 및 작성방법에 관한 안내를 읽고 작성하시기 바라며, []에는 해당되는 곳에 √ 표를 합니다. (앞쪽)

수신자: [] 질병관리청장 [] _____ 보건소장

[환자의 인적사항]

성명	주민(외국인)등록번호
(만 19세 이하인 경우 보호자 성명)	성별 [] 남 [] 여
전화번호	
주소	직업
[] 거주지 불명 [] 신원 미상	

[감염병명]

제1급	[] 에볼라바이러스병 [] 마버그열 [] 라싸열 [] 크리미안콩고출혈열
	[] 남아메리카출혈열 [] 리프트밸리열 [] 두창 [] 페스트
	[] 탄저 [] 보툴리눔독소증 [] 야토병
	[] 신종감염병증후군(증상 및 징후: _____)
	[] 중증급성호흡기증후군(SARS) [] 중동호흡기증후군(MERS)
제2급	[] 동물인플루엔자 인체감염증 [] 신종인플루엔자 [] 디프테리아
	[] 수두(水痘) [] 홍역(紅痲) [] 콜레라 [] 장티푸스
	[] 파라티푸스 [] 세균성이질 [] 장출혈성대장균감염증
	[] A형간염 [] 백일해(百日咳) [] 유행성이하선염(流行性耳下腺炎)
	[] 풍진(風疹, [] 선천성 풍진 [] 후천성 풍진) [] 폴리오 [] 수막구균 감염증
제3급	[] b형헤모필루스인플루엔자 [] 폐렴구균 감염증 [] 한센병
	[] 성홍열 [] 반코마이신내성황색포도알균(VRSA) 감염증
	[] 카바페넴내성장내세균속군중(CRE) 감염증 [] E형간염
	[] 파상풍(破傷風) [] B형간염 [] 일본뇌염 [] C형간염
	[] 말라리아 [] 레지오넬라증 [] 비브리오패혈증 [] 발진티푸스
[] 발진열(發疹熱) [] 찻뜨기무시증 [] 렙토스피라증 [] 브루셀라증	
[] 공수병(恐水病) [] 신중후군출혈열(腎症候群出血熱)	
[] 크로이츠펠트-야콥병(CJD) 및 변종크로이츠펠트-야콥병(vCJD)	
[] 황열 [] 뎅기열 [] 큐열(Q熱) [] 웨스트나일열	
[] 라임병 [] 진드기매개뇌염 [] 유비저(類鼻疽) [] 치쿤구니야열	
[] 중증열성혈소판감소증후군(SFTS) [] 지카바이러스 감염증	

[사망원인] ※ (나)(다)(라)에는 (가)와의 직접적 · 의학적 인과관계가 명확한 것만을 적습니다.

(가) 직접사인		발병부터	
(나) (가)의 원인		사망까지의	
(다) (나)의 원인		기간	
(라) (다)의 원인			
(가)부터 (라)까지의 사망 원인 외의 그 밖의 신체 상황			
수술의 주요 소견		사망일	
해부(또는 검안)의 주요 소견			

[신고의료기관 등]

요양기관번호	요양기관명
주소	전화번호
진단 의사 성명 (서명 또는 날인)	신고기관장 성명

210mm×297mm[백상지(80g/㎡) 또는 중질지(80g/㎡)]



(뒤쪽)

I
총
론II
각
론III
참
고
자
료IV
서
식

신고방법

1. 제1급감염병환자가 사망한 경우에는 즉시 질병관리청장 또는 관할 보건소장에게 구두, 전화 등의 방법으로 알린 후 질병관리청장 또는 관할 보건소장에게 신고서를 제출해야 하고, 제2급감염병환자 및 제3급감염병환자가 사망한 경우에는 24시간 이내에 질병관리청장 또는 관할 보건소장에게 신고서를 제출해야 합니다.
2. 감염병에 따라 환자상태 및 감염병 원인 파악을 위한 추가정보를 요청할 수 있습니다.
3. 제2급감염병 중 결핵은 「결핵예방법」에서 정하는 방법에 따라, 제3급감염병 중 후천성면역결핍증은 「후천성면역결핍증예방법」에서 정하는 방법에 따라 별도로 발생 및 사망을 신고합니다.
4. 감염병 발생을 신고하기 전에 환자가 사망한 경우에는 감염병 발생 신고서와 감염병환자등 사망(검안) 신고서를 모두 작성하여 신고해야 하며, 감염병 발생을 신고한 후에 환자가 사망한 경우에는 감염병환자등 사망(검안) 신고서만 작성하여 신고합니다.

작성방법

[수신자] 해당되는 수신자에 √표를 하고, 수신자가 보건소장인 경우에는 빈칸에 보건소의 관할 지역을 적습니다.

[환자의 인적사항]

- (1) 성명: 만 19세 이하인 경우에는 환자의 성명과 보호자의 성명을 함께 적습니다(외국인의 경우에는 영문으로 적을 수 있습니다).
- (2) 주민(외국인)등록번호: 주민등록번호 13자리를 적습니다(외국인의 경우에는 외국인등록번호를 적습니다).

※ 질병보건통합관리시스템(<http://is.cdc.go.kr>)을 이용한 사망신고의 경우에는 감염병 발생 신고서에 기재된 환자의 인적사항이 자동으로 입력됩니다.

[감염병명] 해당하는 감염병명에 √표를 하며, 제1급감염병 중 신종감염병증후군의 경우에는 괄호 안에 그 증상 및 징후를 적습니다.

[신고의료기관 등]

- (1) 신고인이 의료기관에 소속된 경우에는 요양기관 정보, 감염병을 진단한 의사의 성명 및 의료기관장의 성명을 적고, 신고인이 의료기관에 소속되지 않은 경우에는 신고인이 소속된 기관의 주소·전화번호와 감염병을 진단한 의사의 성명 및 소속기관장의 성명을 적습니다.
- (2) 정보시스템을 이용하는 경우에는 “요양기관검색” 버튼을 이용하여 해당 기관을 선택하면 요양기관번호, 전화번호, 주소, 신고기관장 성명이 자동으로 입력됩니다.

서식1-3 < 병원체 검사결과 신고서

■ 감염병의 예방 및 관리에 관한 법률 시행규칙 [별지 제1호의5서식] <개정 2020. 9. 11.> 질병보건통합관리시스템(<http://is.cdc.go.kr>)을 통하여 신고할 수 있습니다.

병원체 검사결과 신고서

※ []에는 해당되는 곳에 √ 표를 합니다.

수신자: [] 질병관리청장 [] _____ 보건소장

[의뢰기관]

의뢰기관명 _____ 담당자(또는 주치의) 성명 _____
주소 _____

[검체정보]

성명 _____ 성별 [] 남 [] 여 _____ 생년월일 _____ 년 _____ 월 _____ 일
등록번호 _____ 진료과 명: _____

검체종류 [] 혈액 [] 대변 [] 인두도말 [] 뇌척수액 [] 가래 [] 그 밖의 검체 _____
검사방법 [] 배양검사 [] 유전자 검출검사 [] 항체 · 항원 검출검사 [] 현미경검사 [] 신속진단키트 [] 그 밖의 방법 _____

[감염병 원인 병원체명]

제1급 감염병 원인 병원체	[] 에볼라바이러스(Ebola virus)	[] 탄저균(<i>Bacillus anthracis</i>)
	[] 마버그바이러스(Marburg virus)	[] 보툴리눔균(<i>Clostridium botulinum</i>)
	[] 라싸바이러스(Lassa virus)	[] 아토균(<i>Francisella tularensis</i>)
	[] 크리미안콩고출혈열바이러스(Crimian-Congo haemorrhagic fever virus)	[] 중증 급성호흡기 증후군 코로나 바이러스(SARS coronavirus)
	[] 남아메리카출혈열바이러스(South American haemorrhagic fever virus)	[] 중증호흡기증후군 코로나 바이러스(MERS coronavirus)
제2급 감염병 원인 병원체	[] 리프트밸리열바이러스(Rift Valley fever virus)	[] 동물인플루엔자바이러스(Animal influenza virus)
	[] 두창 바이러스(Variola virus)	[] 디프테리아균(<i>Corynebacterium diphtheriae</i>)
	[] 페스트균(<i>Yersinia pestis</i>)	[] 풍진 바이러스(Rubella virus)
	[] 결핵균(<i>Mycobacterium tuberculosis complex</i>)	[] 폴리오 바이러스(Polio virus)
	[] 수두 바이러스(Varicella zoster virus)	[] 수막염균(<i>Neisseria meningitidis</i>)
제3급 감염병 원인 병원체	[] 홍역 바이러스(Measles virus)	[] 해모필루스 인플루엔자균(<i>Haemophilus influenzae</i> type b)
	[] 콜레라균(<i>Vibrio cholerae</i> O1, O139)	[] 폐렴구균(<i>Streptococcus pneumoniae</i> (invasive))
	[] 장티푸스균(<i>Salmonella Typhi</i>)	[] 한센균(<i>Mycobacterium leprae</i>)
	[] 파타티푸스균(<i>Salmonella Paratyphi</i> A, B, C)	[] 베타용혈성연쇄구균(Group A β-hemolytic Streptococci)
	[] 이질균(<i>Shigella</i> Spp.)	[] 반코마이신내성황색포도알균 (Vancomycin-resistant <i>Staphylococcus aureus</i>)
	[] 장출혈성대장균(<i>Enterohemorrhagic E. Coli</i>)	[] 카바페넴내성장내세균속종 (Carbapenem-resistant <i>Enterobacteriaceae</i>)
	[] A형간염 바이러스(Hepatitis A virus)	[] E형간염 바이러스(Hepatitis E virus)
	[] 백일해균(<i>Bordetella pertussis</i>)	
	[] 유행성이하선염 바이러스(Mumps virus)	
	[] 말라리아 원충([] <i>P. falciparum</i> [] <i>P. vivax</i> [] <i>P. ovale</i> [] <i>P. malariae</i> [] <i>P. knowlesi</i>)	
[] 파상풍균(<i>Clostridium tetani</i>)	[] 한탄 바이러스/서울 바이러스(Hantan virus or Seoul virus)	
[] B형간염 바이러스(Hepatitis B virus)	[] 황열 바이러스(Yellow fever virus)	
[] 일본뇌염 바이러스(Japanese encephalitis virus)	[] 뎅기 바이러스(Dengue virus)	
[] C형간염 바이러스 (Hepatitis C viirus)	[] 큐열균(<i>Coxiella burnetii</i>)	
[] 레지오넬라균(<i>Legionella spp.</i>)	[] 웨스트나일 바이러스(West Nile virus)	
[] 비브리오 패혈증균(<i>Vibrio vulnificus</i>)	[] 보렐리아속균 (<i>Borrelia spp.</i>) - 라임병	
[] 발진티푸스균(<i>Rickettsia prowazekii</i>)	[] 진드기 매개뇌염 바이러스(Tick-borne Encephalitis virus)	
[] 발진열 리케치아(<i>Rickettsia typhi</i>)	[] 유비저균(<i>Burkholderia pseudomallei</i>)	
[] 오리엔시아 썩썩가무시균(<i>Orientia tsutsugamushi</i>)	[] 치쿱구니아 바이러스(Chikungunya virus)	
[] 렙토스피라균(<i>Leptospira spp.</i>)	[] SFTS 바이러스(SFTS bunyavirus) - 중증열성혈소판감소증후군	
[] 브루셀라균(<i>Brucella spp.</i>)	[] 자카바이러스(Zika virus)	
[] 공수병 바이러스(Rabies virus)		

[감염병 발생정보]

검체의뢰일 _____ 년 _____ 월 _____ 일 진단일 _____ 년 _____ 월 _____ 일 신고일 _____ 년 _____ 월 _____ 일

[검사기관]

기관번호 _____ 기관명 _____ 전화번호 _____
기관 주소 _____
진단 의사(검사자) 성명 _____ (서명 또는 날인) 진단기관장 성명 _____

[보건소 보고정보]

감염병 환자 신고여부 [] 네 [] 아니오(사유: _____)

210mm×297mm[백상지(80g/㎡) 또는 중질지(80g/㎡)]



서식2 < 사례조사서

<서식2. 사례조사서>

크로이츠펠트-야콥병 사례조사서

I. 환자의 인적 사항

성명		생년월일	
주소(현 거주지)			
성별		직업	
보호자 성명		전화번호	

II. 임상소견에 관한 사항

- ① 최초증상:
- ② 최초 증상 발생 시기: 년 월 일 (당시 연령 만 세)
- ③ 입원기간: 년 월 일 ~ 년 월 일(○ 재원중 ○ 퇴원)
- ④ 주요 증상

Progressive dementia	○예 ○아니오
Myoclonus	○예 ○아니오
Visual signs (<input type="checkbox"/> diplopia <input type="checkbox"/> blurred vision <input type="checkbox"/> visual field defect <input type="checkbox"/> visual agnosia <input type="checkbox"/> illusion)	○예 ○아니오
Cerebellar signs (<input type="checkbox"/> ataxia <input type="checkbox"/> gait imbalance)	○예 ○아니오
Pyramidal sign (<input type="checkbox"/> motor weakness <input type="checkbox"/> hyperactive DTR(3+ 이상) <input type="checkbox"/> spasticity <input type="checkbox"/> Babinski sign)	○예 ○아니오
Extrapyramidal signs (<input type="checkbox"/> tremor <input type="checkbox"/> rigidity <input type="checkbox"/> dystonia <input type="checkbox"/> dyskinesia <input type="checkbox"/> chorea <input type="checkbox"/> bradykinesia)	○예 ○아니오
Akinetic mutism	○예 ○아니오
Psychiatric symptoms (<input type="checkbox"/> depression <input type="checkbox"/> anxiety <input type="checkbox"/> apathy <input type="checkbox"/> withdrawal <input type="checkbox"/> delusion <input type="checkbox"/> hallucinations)	○예 ○아니오
Persistent painful sensory symptoms (<input type="checkbox"/> pain <input type="checkbox"/> dysaesthesia)	○예 ○아니오

⑤ 임상 소견

진단명	
임상경과	

I 총론

II 각론

III 참고자료

IV 서식

Ⅲ. 진단에 관한 사항

① 뇌척수액(CSF) 검사

시행 미시행

일자 (년 월 일)

14-3-3 단백질 검출여부(Western Blot) 예 아니오

Total tau 단백질 수치 증가여부(ELISA, 1000pg/ml 이상) 예 아니오

변형 프리온 단백질(PrP^{Sc}) 검출여부(RT-QulC) 예 아니오

소견: _____

② 뇌파검사(EEG)

시행 미시행

일자 (년 월 일)

소견: _____

③ 방사선 검사 (뇌 MRI; DWI or FLAIR) 실시 여부

시행 미시행

일자 (년 월 일)

소견: _____

④ PrP genotype 검사

시행 미시행

일자 (년 월 일)

Codon 129	<input type="radio"/> M/M	<input type="radio"/> M/V	<input type="radio"/> V/V
Codon 219	<input type="radio"/> E/E	<input type="radio"/> E/K	<input type="radio"/> K/K
PRNP mutation 검출 여부	<input type="radio"/> 예	<input type="radio"/> 아니오	
	<input type="radio"/> (세부내용 기재: _____)		



⑤ 병리검사

시행 미시행

일자 (년 월 일)

시행기관	
검체채취 방법	<input type="radio"/> 생검 <input type="radio"/> 부검
검사 부위	<input type="radio"/> 뇌 <input type="radio"/> 편도 <input type="radio"/> 기타 조직
결과 소견	Vacuoles in brain tissue specimen, compatible with CJD <input type="radio"/> 예 <input type="radio"/> 아니오
	PrP ^{Sc} detection <input type="radio"/> 예 <input type="radio"/> 아니오
	Scrapie associated fibril <input type="radio"/> 예 <input type="radio"/> 아니오
	병리 소견

IV. 환자의 역학적 위험인자

① 뇌수술, 각막 이식수술 과거력

유 무

▶ 있는 경우, 해당사항 기재

시행일: _____ 시행기관: _____ 수술명: _____

② 호르몬주사 과거력

유 무

▶ 있는 경우, 해당사항 기재

시행일: _____ 성장호르몬 _____ 생식선 자극호르몬 _____

※ ①, ②에 해당하는 항목이 한 개 이상인 경우

해당항목	수술일	수술 의료기관	원인병명	수술(시술명)	사용제품	제품코드
ex. 수술	1989. 4. 19.	○○병원	meningioma	excision of meningioma	Lyodura	****
ex. 호르몬주사						

③ 환자의 과거 수혈 유무 (환자가족이 기억하는 경우 포함)

유 무

▶ 있는 경우, 해당사항 기재

시행일: _____

④ CJD의 가족력

유 무

▶ 직계 가족 중, CJD 확진환자 또는 의사환자가 있는 경우 다음 사항 기재

조부 조모 부 모 자녀(성별: _____)

형제·자매(관계: _____)

⑤ 위험국가 여행력/거주 여부

유 무

▶ 있는 경우, 해당사항 기재

여행 국가 및 시기: ex 영국, ex. 1997~1988

여행 국가 및 시기: ex 영국, ex. 1997~1988

여행 국가 및 시기: ex 영국, ex. 1997~1988

V. 경과 추적

생존 사망: 년 월 일

▶ 사망한 경우, 해당사항 기재

관련사망, 관련사망 아님



서식3 역학조사서

〈서식3. 역학조사서〉

크로이츠펠트-야콥병 역학조사서

* 본 조사서는 병원 의무기록(혹은 확인 가능한 문서)을 토대로 작성하는 것을 원칙으로 함.

조사자	이름:	연락처:	조사일	(유선조사)	년	월	일
				(현장조사)	년	월	일
환자 정보	ID						
	성명			성별	<input type="checkbox"/> 남 <input type="checkbox"/> 여		
	생년월일	년	월	일	직업		
	주소(읍면동까지)						
	조사 병원	병원명:	병원코드:	환자병력번호:			
	KCD code	주상병 혹은 부상병에 CJD와 관련된 KCD code가 있습니까? <input type="checkbox"/> no <input type="checkbox"/> yes 있는 경우, 아래 사항에 체크하고 코드명을 예시와 같이 쓰세요(예:A81.0(CJD)). <input type="checkbox"/> 주상병: _____ <input type="checkbox"/> 부상병: _____					
	신고여부	<input type="checkbox"/> 신고 안 됨		<input type="checkbox"/> 신고 됨(신고일:	년	월	일)

1. 환자분류

CJD 분류	① Sporadic CJD ② Iatrogenic CJD ③ Familial CJD ④ Variant CJD ⑤ Other prion disease ()
환자구분	① 확진환자 (definite CJD) ② 추정환자 (probable CJD) ③ 의심환자 (possible CJD) ④ 진단 불확실 (unclear diagnosis)
임상양상 및 검사소견	다음 임상양상 및 검사소견에서 해당되는 것에 체크 I. Progressive dementia <input type="checkbox"/> no <input type="checkbox"/> yes <input type="checkbox"/> uncheckable <input type="checkbox"/> not recorded II. Myoclonus <input type="checkbox"/> no <input type="checkbox"/> yes <input type="checkbox"/> uncheckable <input type="checkbox"/> not recorded Visual signs <input type="checkbox"/> no <input type="checkbox"/> yes <input type="checkbox"/> uncheckable <input type="checkbox"/> not recorded Cerebellar signs <input type="checkbox"/> no <input type="checkbox"/> yes <input type="checkbox"/> uncheckable <input type="checkbox"/> not recorded Pyramidal signs <input type="checkbox"/> no <input type="checkbox"/> yes <input type="checkbox"/> uncheckable <input type="checkbox"/> not recorded Extrapyramidal signs <input type="checkbox"/> no <input type="checkbox"/> yes <input type="checkbox"/> uncheckable <input type="checkbox"/> not recorded Akinetic mutism <input type="checkbox"/> no <input type="checkbox"/> yes <input type="checkbox"/> uncheckable <input type="checkbox"/> not recorded III. CSF(14-3-3 protein)검출 <input type="checkbox"/> no <input type="checkbox"/> yes <input type="checkbox"/> not performed <input type="checkbox"/> not recorded Brain MRI(CJD소견) <input type="checkbox"/> no <input type="checkbox"/> yes <input type="checkbox"/> not performed <input type="checkbox"/> not recorded EEG(PSWC) <input type="checkbox"/> no <input type="checkbox"/> yes <input type="checkbox"/> not performed <input type="checkbox"/> not recorded
환자구분에서 ④에 체크한 경우	아래 항목 중 해당되는 것 체크 <input type="checkbox"/> 임상양상이 불충분하고, 세 개의 검사(EEG, MRI, 14-3-3 protein) 중 한 개 이상에서 양성인 소견을 보이는 경우 <input type="checkbox"/> 임상양상이 불충분하고, 세 개의 검사 모두 음성인 경우 <input type="checkbox"/> 임상양상이 불충분하고, 한 개 이상의 검사를 시행하지 않은 경우 감별진단 및 기타의견:

<p>임상양상 및 경과</p>	
------------------	--

1.6.5 Pyramidal signs no yes uncheckable not recorded

▶ 세부 항목(1.6.5에 'yes'로 체크한 경우 기입)

해당되는 소견에 체크	<input type="checkbox"/> weakness or paralysis <input type="checkbox"/> hyperactive DTR(3+이상) <input type="checkbox"/> spasticity <input type="checkbox"/> Babinski sign <input type="checkbox"/> 기타()
-------------	---

1.6.6 Extrapyramidal signs no yes uncheckable not recorded

▶ 세부 항목(1.6.6에 'yes'로 체크한 경우 기입)

해당되는 소견에 체크	<input type="checkbox"/> tremor <input type="checkbox"/> rigidity <input type="checkbox"/> dystonia <input type="checkbox"/> dyskinesia <input type="checkbox"/> chorea <input type="checkbox"/> bradykinesia <input type="checkbox"/> 기타()
-------------	---

1.6.7 Akinetic mutism no yes uncheckable not recorded

▶ 세부 항목

양상을 기술하십시오.	
-------------	--

1.6.8 Psychiatric symptoms no yes uncheckable not recorded

▶ 세부 항목(1.6.8에 'yes'로 체크한 경우 기입)

해당되는 소견에 체크	<input type="checkbox"/> depression <input type="checkbox"/> anxiety <input type="checkbox"/> apathy <input type="checkbox"/> withdrawal <input type="checkbox"/> delusion <input type="checkbox"/> hallucination <input type="checkbox"/> 기타()
-------------	---

1.6.9 Persistent painful sensory symptoms no yes uncheckable not recorded

▶ 세부 항목(1.6.9에 'yes'로 체크한 경우 기입)

해당되는 소견에 체크	<input type="checkbox"/> pain <input type="checkbox"/> dysaesthesia <input type="checkbox"/> 기타()
-------------	--

2. 검사결과

2.1 CSF 시행안함 시행함(시행일: 년 월 일)

▶ 시행한 경우, 아래 항목 중 해당되는 소견에 체크하고 CSF 검사결과를 기재

14-3-3 protein 검출여부	<input type="checkbox"/> no <input type="checkbox"/> yes <input type="checkbox"/> not recorded
CSF 검사결과	opening pressure(mmCSF) ()
	color ()
	glucose(mg/dL) CSF()/peripheral blood()
	protein(mg/dL) ()
	albumin(mg/dL) ()
	RBC count(개) ()
	WBC count (개) ()
	PMN(개) ()
	monocytes(개) ()
	lymphocyte(개) ()
	eosinophil(개) ()
Microscopic exam ()	



2.2 EEG

시행안함

시행함

▶ 시행한 경우, periodic sharp wave complexes(PSWC) 여부를 체크하고 EEG 판독 소견을 모두 기재

시행일/시행한 병원	PSWC	판독 소견
14 년 5 월 18일 <input type="checkbox"/> 조사병원 <input type="checkbox"/> 외부병원 (병원명:)	<input type="checkbox"/> no <input type="checkbox"/> yes	
년 월 일 <input type="checkbox"/> 조사병원 <input type="checkbox"/> 외부병원 (병원명:)	<input type="checkbox"/> no <input type="checkbox"/> yes	
년 월 일 <input type="checkbox"/> 조사병원 <input type="checkbox"/> 외부병원 (병원명:)	<input type="checkbox"/> no <input type="checkbox"/> yes	
년 월 일 <input type="checkbox"/> 조사병원 <input type="checkbox"/> 외부병원 (병원명:)	<input type="checkbox"/> no <input type="checkbox"/> yes	

I
총론

II
각론

III
참고자료

IV
서식

2.3 Brain MRI

시행안함

시행함

▶ 시행한 경우, 아래 사항을 체크하고 MRI 판독 소견을 모두 기재

시행일/시행한 병원	소견
14년 5월 16일 <input type="checkbox"/> 조사병원 <input type="checkbox"/> 외부병원 (병원명:)	DWM 시행여부: <input type="checkbox"/> 시행안함 <input type="checkbox"/> 시행함 FLAIR 시행여부: <input type="checkbox"/> 시행안함 <input type="checkbox"/> 시행함 관찰되는 소견에 체크 <input type="checkbox"/> DWM 또는 FLAIR에서 high signal abnormalities를 보이는 부위가 있음(해당 부위에 체크) ○ caudate nucleus ○ putamen ○ temporal cortex ○ parietal cortex ○ occipital cortex ○ frontal cortex <input type="checkbox"/> 'pulvinar sign' (bilateral pulvinar high signal on MRI scan) <input type="checkbox"/> DWM에서 (주로 초기에) 다른 cortex에 비해 medial parietal lobe의 diffusion restriction 소견이 더 두드러짐 <input type="checkbox"/> normal finding 결과:
년 월 일 <input type="checkbox"/> 조사병원 <input type="checkbox"/> 외부병원 (병원명:)	DWM 시행여부: <input type="checkbox"/> 시행안함 <input type="checkbox"/> 시행함 FLAIR 시행여부: <input type="checkbox"/> 시행안함 <input type="checkbox"/> 시행함 관찰되는 소견에 체크 <input type="checkbox"/> DWM 또는 FLAIR에서 high signal abnormalities를 보이는 부위가 있음(해당 부위에 체크) ○ caudate nucleus ○ putamen ○ temporal cortex ○ parietal cortex ○ occipital cortex ○ frontal cortex <input type="checkbox"/> 'pulvinar sign' (bilateral pulvinar high signal on MRI scan) <input type="checkbox"/> DWM에서 (주로 초기에) 다른 cortex에 비해 medial parietal lobe의 diffusion restriction 소견이 더 두드러짐 <input type="checkbox"/> normal finding 결과:
년 월 일 <input type="checkbox"/> 조사병원 <input type="checkbox"/> 외부병원 (병원명:)	DWM 시행여부: <input type="checkbox"/> 시행안함 <input type="checkbox"/> 시행함 FLAIR 시행여부: <input type="checkbox"/> 시행안함 <input type="checkbox"/> 시행함 관찰되는 소견에 체크 <input type="checkbox"/> DWM 또는 FLAIR에서 high signal abnormalities를 보이는 부위가 있음(해당 부위에 체크) ○ caudate nucleus ○ putamen ○ temporal cortex ○ parietal cortex ○ occipital cortex ○ frontal cortex <input type="checkbox"/> 'pulvinar sign' (bilateral pulvinar high signal on MRI scan) <input type="checkbox"/> DWM에서 (주로 초기에) 다른 cortex에 비해 medial parietal lobe의 diffusion restriction 소견이 더 두드러짐 <input type="checkbox"/> normal finding 결과:



2.4 PrP genotype 시행안함 시행함

▶ 시행한 경우, 아래 항목 중 해당되는 소견에 체크		
Codon 129	<input type="checkbox"/> MM <input type="checkbox"/> MV <input type="checkbox"/> V	
PRNP mutation 검출여부	<input type="checkbox"/> no <input type="checkbox"/> yes(세부내용: _____)	

2.5 병리검사 시행안함 시행함(시행기관: _____, 시행일: _____년 _____월 _____일)

▶ 시행한 경우, 아래 항목을 기입하고 해당되는 소견에 체크하고 검사결과를 기재	
검체채취방법	<input type="checkbox"/> 생검 <input type="checkbox"/> 부검
검사부위	<input type="checkbox"/> 뇌 <input type="checkbox"/> 편도 <input type="checkbox"/> 기타 조직(_____)
결과소견	Vacuoles in brain tissue specimen, compatible with CJD <input type="checkbox"/> no <input type="checkbox"/> yes PrP ^{Sc} detection <input type="checkbox"/> no <input type="checkbox"/> yes (<input type="checkbox"/> Western blot <input type="checkbox"/> immunohistochemical staining) Scrapie associated fibril <input type="checkbox"/> no <input type="checkbox"/> yes 병리소견: _____

3. 위험요인

3.1 수술 과거력	<input type="checkbox"/> no <input type="checkbox"/> yes <input type="checkbox"/> unknown	
3.1.1 신경외과적 수술 (특히, 두개부 수술력)	<input type="checkbox"/> no <input type="checkbox"/> yes <input type="checkbox"/> unknown	일사: 의료기관: 수술명 또는 진단명:
3.1.2 각막 이식	<input type="checkbox"/> no <input type="checkbox"/> yes <input type="checkbox"/> unknown	일사: 의료기관:
3.1.3 기타 수술력	<input type="checkbox"/> no <input type="checkbox"/> yes <input type="checkbox"/> unknown	수술력:
3.2 호르몬 주사 과거력	<input type="checkbox"/> no <input type="checkbox"/> yes <input type="checkbox"/> unknown	
3.2.1 성장호르몬 주사	<input type="checkbox"/> no <input type="checkbox"/> yes <input type="checkbox"/> unknown	일사: 의료기관:
3.2.2 생식선 자극 호르몬 주사	<input type="checkbox"/> no <input type="checkbox"/> yes <input type="checkbox"/> unknown	일사: 의료기관:
3.3 수혈	<input type="checkbox"/> no <input type="checkbox"/> yes <input type="checkbox"/> unknown	일사: 의료기관:
3.4 가족력	<input type="checkbox"/> no <input type="checkbox"/> yes <input type="checkbox"/> unknown	직계 가족 중 CJD 확진환자 또는 추정환자가 있는 경우 <input type="checkbox"/> 부 <input type="checkbox"/> 모 <input type="checkbox"/> 아들 <input type="checkbox"/> 딸 <input type="checkbox"/> 형제자매(_____)
3.5 위험국가 여행력 (예: 영국, 1997-1998)	<input type="checkbox"/> no <input type="checkbox"/> yes <input type="checkbox"/> unknown	
3.6 기타 과거력	<input type="checkbox"/> no <input type="checkbox"/> yes <input type="checkbox"/> unknown	<input type="checkbox"/> DM <input type="checkbox"/> hypertension <input type="checkbox"/> stroke <input type="checkbox"/> 기타(_____)

3-1. 위험요인 세부조사

▶ 위험요인 중에서 3.1(3.1.3 제외) 또는 3.2에 해당하는 항목이 한 개 이상인 경우에 작성

과거력	일자	의료기관	원인병명	수술/시술명	사용제품	제품코드
예) 3.1	1987.4.19	OO병원	Meningioma	Excision of meningioma	Lyodura	*****

4. 경과추적 (CJD 환자 또는 의사환자인 경우에 작성)

5.1 현재 상태	<input type="checkbox"/> 생존 <input type="checkbox"/> 사망 <input type="checkbox"/> 확인불가
5.2 사망한 경우, 아래 항목 작성	사망기록 출처: <input type="checkbox"/> 통계청 <input type="checkbox"/> 병원기록 <input type="checkbox"/> 기타()
(가) 직접사인	
(나) (가)의원인(중간선행사인)	
(다) (나)의원인(선행사인)	
(라) (다)의원인	
5.3 사망원인이 CJD 임	<input type="checkbox"/> no <input type="checkbox"/> yes

5. 향후계획

I
총
론

II
각
론

III
참
고
자
료

IV
서
식

Memo

서식4 < 생검의뢰서

크로이츠펠트-야콥병 생검의뢰서				
환자 정보				
성명		성별		연령
주민등록번호			연락처	
주소				
발병일			진단일	
환자분류	<input type="checkbox"/> 산발성 크로이츠펠트 야콥병 <input type="checkbox"/> 익인성 크로이츠펠트 야콥병 <input type="checkbox"/> 유전형 전파성 해면양 뇌병증 <input type="checkbox"/> 변종 크로이츠펠트 야콥병 <input type="checkbox"/> 아형미분류			
의뢰인	담당의사명		의료기관명	
	전문 과목		연락처	
	팩스		전자우편	
담당의사 소견				
위와 같이 생검을 의뢰합니다.				
의뢰일 의뢰의사 면허번호		년 월 일 (서명 또는 날인)		
부검센터장 귀하				

서식6 시체의 해부·보존·연구·제공 동의서

■ 시체 해부 및 보존 등에 관한 법률 시행규칙 [별지 제1호서식]

시체의 해부·보존·연구·제공 동의서

※ 바탕색이 어두운 칸은 해당 기관에서 작성하며, []에는 해당되는 곳에 √표시를 합니다.

기관명	허가번호 (허가기관만 기재)	
담당자(연구자) 성명	문의 및 연락처	
[] 작성자 본인의 사후 기증에 동의하는 경우		
본인	성명	생년월일
	주소	전화번호
[] 사망자에 대한 유족이 동의하는 경우		
유족	성명	생년월일
	전화번호	사망자와의 관계
	주소	
사망자 정보	성명	생년월일
	주소	
	사망일시	

년 월 일 시 경(시간은 24시간제에 따라

이 동의서는 「시체 해부 및 보존 등에 관한 법률」(이하 ‘법’이라 합니다) 제4조에 따라 시체를 해부하거나, 법 제9조의3에 따라 시체의 일부를 연구에 이용하거나 수집·보존하여 연구 목적으로 제공하거나 또는 법 제16조에 따른 시체표본을 보존하기 위해 기증자 본인 또는 유족으로부터 받는 동의서입니다. 동의서는 충분한 설명을 듣고 자발적으로 이루어지는 것이므로 다음의 내용을 충분히 생각한 후 결정하여 작성하시기 바랍니다.

1. 해부에 대한 동의는 법 제4조 및 같은 법 시행규칙 제2조에 따라 위 사망자의 시체를 해부하는 것에 동의를 하는 것을 의미하며, 법 제2조에 따라 해부할 수 있습니다.
2. 시체의 일부를 연구목적 이용 및 제공하는 것에 대한 동의는 법 제9조의3에 따른 동의를 의미하며, 법 제9조부터 제9조의9까지의 규정에 따라 연구자 또는 연구를 위한 시체의 일부 제공기관이 시체의 일부를 연구 목적으로 사용 또는 제공할 수 있습니다. 다만, 구체적인 연구목적, 시체의 일부에 대한 보존기간 및 제공 여부, 제공 시 식별정보의 제공 여부 등은 별도의 설명문 등을 통해 충분한 정보를 듣고 동의할 수 있습니다.
3. 특히, 연구목적으로 시체의 일부를 제공하는 것은 법 제9조의4제1항에 따라 보건복지부장관으로부터 허가를 받은 기관에서만 가능하며, 이 경우 동의권자는 제공과 관련한 구체적인 설명을 기관으로부터 듣고 동의할 수 있습니다.
4. 시체의 일부는 특별한 보존기간이나 폐기를 요청하지 않으면 영구적으로 보존·관리되며, 허가된 기관의 기관위원회 심의를 거쳐 의학·의생명과학 연구에 안전하게 이용됩니다. 이때 사망자에 대해 생전에 수집된 임상 및 역학정보 등과 연결될 수 있으나, 수집된 식별정보는 사망자나 유족을 식별할 수 있는 정보와는 분리 보관되어 보호 될 것입니다.
5. 제공된 시체의 일부를 이용한 연구나 연구결과에서 사망자나 유족을 식별할 수 있는 정보는 제공되거나 드러나지 않습니다.
6. 시체의 일부를 보관하고 있는 기관이 폐업 등 부득이한 사정으로 더 이상 보존할 수 없는 경우에는 법에서 정한 절차에 따라 폐기하거나 이관됩니다.
7. 동의는 언제든지 철회할 수 있지만 이미 시행된 사항에 대해서는 일부 동의 철회가 제한될 수 있으며, 제공된 시체의 일부를 이용한 연구 결과에 대해서는 권리를 주장할 수 없습니다. 다만, 이미 생성된 결과는 식별 가능하지 않은 형태로 관리됩니다.
8. 표본 보존에 대한 동의는 법 제16조 및 같은 법 시행규칙 제8조에 따른 동의로 사망자의 시체의 전부 또는 일부를 의과대학의 장, 종합병원의 장, 그 밖에 의학·의생명과학에 관한 연구기관에서 의학의 교육 또는 의학·의생명과학의 연구를 위하여 표본으로 보존하는 것에 동의하는 것을 의미합니다.



[]해부	[] 동의	[] 동의하지 않음
[]표본 보존 <i>동의하는 경우에만 표시합니다</i>	표본 목적	1. 의학의 교육 [] 2. 의학·의생명과학의 연구 []
	표본 가능 범위	1. 전부 [] 2. 일부 [] _____
[]연구 <i>동의하는 경우에만 표시합니다</i>	설명이 필요한 사항	[] 시체의 일부를 이용한 연구의 목적 [] 식별정보의 보호 및 처리에 관한 사항 [] 시체의 일부의 보존, 관리 및 폐기에 관한 사항 [] 동의 철회의 방법 및 동의 철회 시 시체의 일부의 처리 방법 [] 동의자의 권리 ※ 자세한 내용은 별도의 설명서로 제공하여 설명할 수 있습니다.
	연구 목적	(허가기관의 경우는 기재 제외)
	보존 기간	1. 연구 후 즉시 폐기 [] 2. 동의 후__년 [] 3. 연구 종료 후__년 [] 4. 영구보존 []
	제공 분야	1. 의학연구 [] 2. 의생명과학의 연구 []
[]제공 <i>동의하는 경우에만 표시합니다 (연구를 위한 시체의 일부 제공기관에서만 작성)</i>	제공 가능 범위	1. 전부 [] 2. 일부 [] _____
	제공기관의 추가 설명사항	[] 시체의 일부의 제공에 관한 사항 [] 시체의 일부 및 그로부터 얻은 정보 등이 제공되는 연구자 및 기관의 범위에 관한 사항 ※ 자세한 내용은 별도의 설명서를 제공하여 설명할 수 있습니다.
	제공 시 식별정보의 포함 여부	1. 포함에 동의 [] 2. 동의하지 않음 []

「시체 해부 및 보존 등에 관한 법률」 제4조, 제9조의3 및 제16조에 따라 위와 같이 시체 ([] 해부, [] 연구, [] 연구 목적 제공, [] 표본 보존)에 동의합니다.

년 월 일

동의권자(본인 또는 유족) (서명 또는 인)

상담자 (서명 또는 인)

○○ 의과대학

○○ 종합병원

귀하

※ 위의 모든 사항에 대해 충분한 설명을 듣고, 작성된 동의서 사본을 1부 받아야 합니다.

구비서류	동의권자의 신분증 또는 사망자와 유족 간의 관계를 확인할 수 있는 서류
------	---

210mm × 297mm[일반용지 60g/㎡(재활용품)]

서식7 < 부검의뢰서

크로이츠펠트-야콥병 부검의뢰서					
환자 정보					
성명		성별		연령	
주민등록번호			연락처		
주소					
발병일		진단일		사망일	
환자분류	<input type="checkbox"/> 산발성 크로이츠펠트 야콥병 <input type="checkbox"/> 의인성 크로이츠펠트 야콥병 <input type="checkbox"/> 유전형 전파성 해면양 뇌병증 <input type="checkbox"/> 변종 크로이츠펠트 야콥병 <input type="checkbox"/> 아형미분류				
의뢰인	담당의사명		의료기관명		
	전문 과목		연락처		
	팩스		전자우편		
담당의사 소견					
위와 같이 부검을 의뢰합니다.					
의뢰일		년		월 일	
의뢰의사		(서명 또는 날인)			
면허번호					
CJD 부검센터장 귀하					



서식8

보호자 사체 이동 동의서

보호자 사체 이동 동의서				
			접수번호	
환 자	성 명		병록번호	
	주민등록번호		성별 및 연령	
의뢰인	담당의사명		의료기관명	
	전문 과목		연락처	
	팩스		전자우편	
비 고 (담당의사 소견)				
<p>상기인의 보호자는 사체의 이동에 관한 절차, 방법의 구체적 내용에 관해 당 의사로부터 상세한 설명을 듣고 이해하였으며, 이동 중 예기치 않은 사고 발생 시 적절한 절차에 따를 것에 동의합니다.</p>				
의뢰일		년 월 일		
보호자		(서명 또는 날인)		
의뢰 의사		(서명 또는 날인)		
면허 번호				
CJD 부검센터장 귀하				

I
총
론II
각
론III
참
고
자
료IV
서
식

참고문헌

1. Emerg Infect Dis. 2012. Iatrogenic Creutzfeldt-Jacob-Disease, Final Assessment
2. WHO. 2000. WHO Infection Control Guidelines for TSE
3. <https://www.cdc.gov/prions/cjd/infection-control.html>
4. UK. 2017. Guidance Minimise transmission risk of CJD and vCJD in healthcare settings
5. 2021. 2021년도 크로이츠펠트-야콥병 관리지침

2022년도 크로이츠펠트- 야콥병 관리 지침



질병관리청

28159 충청북도 청주시 흥덕구 오송읍 오송생명2로 187



