

발 간 등 록 번 호

11-1790387-000499-14

제4
판

법정감염병

진단검사

통합지침

[별책]



질병관리청



법정감염병
법정감염병
진단검사
통합지침 [별책]



질병관리청

[별책]

**법정감염병
진단검사 통합지침**

1. 법정감염병 검사가능 기관 및 부서 연락처	1
2. 법정감염병 확인진단을 위한 검체 안내	10
3. 감염성물질 안전포장 방법	98

1. 법정감염병 검사 가능 기관 및 부서 연락처

1. 질병관리청 감염병진단분석국

❖ 질병관리청 감염병진단분석국은 6개의 과로 구성

기관명	부서명	연락처	부서별 담당업무
질병관리청	감염병진단관리총괄과	043-719-7835, 7836, 7838, 7843~7847, 7849, 7892 (FAX: 043-719-7841)	<ul style="list-style-type: none"> 감염병 진단실험에 관한 계획의 수립 및 조정 감염병 국가표준실험실 지정 및 관리 감염병 진단실험 기준 등 진단업무 표준에 관한 업무 등
	세균분석과	043-719-8112~8113, 8115~8116, 5126, 8314, 8329 (FAX: 043-719-8349)	<ul style="list-style-type: none"> 세균성감염병(46종)의 국가표준실험의 수행 및 진단·감시 세균성감염병과 관련된 진단제제의 개발, 평가 및 보급
	바이러스분석과	043-719-8190, 8191~8195, 8199, 8200, 8201~8202, 8206~8013 (FAX:043-719-8219)	<ul style="list-style-type: none"> 바이러스성감염병(30종)의 국가표준실험의 수행 및 진단·감시 바이러스성감염병과 관련된 진단제제의 개발, 평가 및 보급
	매개체분석과	043-719-8551~2, 8532 (FAX:043-719-8559)	<ul style="list-style-type: none"> 기생충에 의한 감염병(22종)의 국가표준실험의 수행 및 진단·감시 기생충에 의한 감염병과 관련된 진단제제의 개발, 평가 및 보급
	고위험병원체분석과	043-719-8273~8279, 8281~8287, 8292~8294 (FAX: 043-719-8309)	<ul style="list-style-type: none"> 고위험병원체 및 바이러스성출혈열 감염병(13종)의 국가표준실험실의 수행 및 진단·감시 고위험병원체 및 바이러스성출혈열 감염병과 관련된 진단제제 개발·평가 및 보급
	신종병원체분석과	043-719-8140~8149, 8170~8178, 8220 (FAX : 043-719-8229)	<ul style="list-style-type: none"> 신종·원인불명 감염병, 호흡기 바이러스 감염병(14종)의 국가표준실험의 수행 및 진단·감시 신종·원인불명 감염병, 호흡기 바이러스 감염병과 관련된 진단제제 개발·평가 및 보급

2. 질병관리청 질병대응센터

기관명	부서명	연락처	부서별 담당업무
수도권 질병대응센터	진단분석과	032-740-2705, 2737, 2744, 2754, 2759, 2585~2589 (FAX: 032-740-2725)	<ul style="list-style-type: none"> • 검역감염병 진단검사 및 병원체 감시 • 검역구역 내 감염병 매개체 서식 분포 등 조사 • 검역구역 내 감염병 병원체 오염여부 확인 및 검사 • 역학조사를 위한 진단검사 • 감염병 고위험군에 관한 진단검사
충청권 질병대응센터	진단분석과	042-229-1540, 1541, 1544, 1545 (FAX: 042-229-1516)	<ul style="list-style-type: none"> • 검역감염병 진단검사 및 병원체 감시 • 검역구역 내 감염병 매개체 서식 분포 및 병원체 여부 확인 • 역학조사를 위한 진단검사 및 감염병 고위험군에 관한 진단검사 • 민간 감염병 검사기관의 진단검사에 관한 기술지도 및 조정
호남권 질병대응센터	진단분석과	062-221-4141~4146 (FAX: 062-221-4119)	<ul style="list-style-type: none"> • 검역감염병 바이러스 감염병 병원체의 진단 • 검역감염병 세균 감염병 병원체의 진단 • 호흡기 바이러스 감염병 병원체의 진단 • 매개체 전파 바이러스 감염병 병원체의 진단
경북권 질병대응센터	진단분석과	053-628-0640~0645 (FAX: 053-628-0647)	<ul style="list-style-type: none"> • 검역감염병 및 법정감염병 진단검사 • 검역구역 내 감염병 병원체 감시(매개체 및 비브리오팀 감시) • 민간 감염병 검사기관의 진단검사에 관한 기술지도 및 조정
경남권 질병대응센터	진단분석과	051-602-0678, 0673, 0675, 0671, 0672, 051-260-3744 (FAX: 051-260-3704)	<ul style="list-style-type: none"> • 검역감염병 진단검사 및 병원체 감시 • 검역구역 내 감염병 매개체 서식 분포 등 조사 • 검역구역 내 감염병 병원체 오염여부 확인 및 검사 • 역학조사를 위한 진단검사 • 감염병 고위험군에 관한 진단검사 • 민간 감염병 검사기관의 진단검사에 관한 기술지도 및 조정

3. 전국 시·도 보건환경연구원

❖ 시·도 보건환경연구원은 각 행정구역 별 소재

기관명	부서명	연락처	부서별 담당업무
서울특별시 보건환경연구원	세균검사팀	02-570-3415~6, 3419, 3449, 3460~1, 3340, 3105, 3408, 3417 (FAX: 02-570-3418)	<ul style="list-style-type: none"> 수인성세균(식중독균 포함), 레지오넬라균, 항생제내성균, 호흡기세균, 인수공통질환, 잠복결핵
	바이러스검사팀	02-570-3425~3426, 3428~3429, 3455, 3458, 3499 (FAX: 02-570-3275)	<ul style="list-style-type: none"> 일본뇌염, 진드기매개뇌염, 뎅기열, 치쿤구니야열, 신증후출혈열 등 신경계, 식중독바이러스, A형/C형 간염, 수두, 엔테로바이러스, 수인성·식품매개감염병 병원체 감시사업(Enter-Net)
	면역진단팀	02-570-3427, 3451~3452, 3453, 3454, 3457, 3490, 3495, 3462 (FAX: 02-570-3456)	<ul style="list-style-type: none"> 후천성면역결핍증, 진드기매개질환(쯔쯔가무시증 등), 모기매개질환(말라리아), 라임병, 큐열, 발진열
	신종감염병검사팀	02-570-3420~2, 3424, 3070~4, 3491~2	<ul style="list-style-type: none"> 생물테러 병원체 검사(탄저, 페스트, 야토, 두창, 유비저 등), 코로나19, 메르스, 엠폭스, 바이러스성출혈열(에볼라, 마버그, 라싸), MMR검사, 하수기반 감염병 감시망
부산광역시 보건환경연구원	감염병조사팀	051-309-2810~7, 2808, 2857 (FAX: 051-309-2819)	<ul style="list-style-type: none"> 코로나19, 수인성바이러스(식중독 포함), 모기·진드기매개바이러스성질환, 호흡기바이러스, 후천성면역결핍증, 생물테러 및 고위험병원체(바이러스), A형/C형/E형 간염, 수두, 바이러스성 신종감염병, 병원체 감시사업(급성호흡기바이러스감염증, 엔테로바이러스감염증, 바이러스성 급성설사질환), 일본뇌염 유행 예측조사



기관명	부서명	연락처	부서별 담당업무
	미생물팀	051-309-2820~2826, 2805 (FAX: 051-309-2829)	<ul style="list-style-type: none"> 수인성세균(식중독포함), 레지오넬라균, 항생제내성균, 호흡기세균, 진드기매개질환(쯔쯔가무시증 등), 잠복결핵, 인수공통질환, 생물테러병원체(세균), 고위험병원체(세균 및 BL3운영)
대구광역시 보건환경연구원	감염병조사과	053-760-1450~1455 (FAX: 053-760-1459)	<ul style="list-style-type: none"> 모기매개감염병, 진드기매개감염병, 인수공통감염병, 후천성면역결핍증
	수인성질환과	053-760-1250~1254, 1256, 1258, 1395 (FAX: 053-760-1257)	<ul style="list-style-type: none"> 수인성식품매개감염병(세균, 바이러스, 원충) 항생제 내성균, 수인성·식품매개감염병 병원체 감시사업(Enter-Net) 엔테로바이러스, A형/E형 간염, 수두
	신종감염병과	053-760-1380~6, 1431~1433 (FAX: 053-760-1388)	<ul style="list-style-type: none"> 코로나19, 호흡기바이러스, 메르스, C형간염, 생물테러병원체, 고위험병원체, 잠복결핵, 호흡기세균, 레지오넬라증
인천광역시 보건환경연구원	신종감염병과	032-440-5431~8 (FAX: 032-440-5491)	<ul style="list-style-type: none"> 코로나19, 인플루엔자 및 호흡기바이러스 감염증, 메르스, 생물테러병원체, 고위험병원체, 하수기반 감염병 감시
	질병조사과	032-440-7981~6 (FAX: 032-440-7999)	<ul style="list-style-type: none"> 후천성면역결핍증, 매독, 잠복결핵, 항생제내성균, 호흡기세균, 엔테로바이러스 감시, 비브리오패염증 감시, C형간염, 수두, 인수공통질환
	매개체감염병과	032-440-5441~7 (FAX: 032-440-8797)	<ul style="list-style-type: none"> 모기매개감염병(뎅기열 등), 진드기매개감염병(쯔쯔가무시증 등), 설치류매개감염병(신증후군출혈열), 기후변화 매개체 감시, 말라리아 감시사업
	식중독예방과	032-440-7971~6 (FAX: 032-440-7999)	<ul style="list-style-type: none"> 수인성식품매개감염병(식중독균 포함), 수인성·식품매개감염병 병원체 감시사업(Enter-Net), A형/E형 간염, 지하수 노로바이러스 감시
광주광역시 보건환경연구원	감염병조사과	062-613-7630~7635, 7506 (FAX: 062-613-7509)	<ul style="list-style-type: none"> 설치류 및 진드기 매개 감염병, 모기 매개 감염병, 후천성면역결핍증, C형간염, 인수공통감염병, 생물테러 및 고위험병원체

기관명	부서명	연락처	부서별 담당업무
	신종감염병과	062-613-6960~6969, 6141 (FAX: 062-613-7509)	<ul style="list-style-type: none"> 메르스, 코로나19, 인플루엔자 및 급성호흡기바이러스감염증, 호흡기세균, 잠복결핵, 환경수계 레지오넬라오염도조사, 하수기반감염병감시
	수인성질환과	062-613-7540~7546 (FAX: 062-613-7549)	<ul style="list-style-type: none"> 수인성·식품매개감염병 병원체 감시사업(Enter-Net), 엔테로바이러스 감염증 병원체 감시(KESS), A형/E형 간염, 장관감염증(식중독원인균 포함), 의료관련감염병
대전광역시 보건환경연구원	질병조사과	042-270-6770~4, 6776 (FAX: 042-270-6749)	<ul style="list-style-type: none"> 코로나19, 고위험병원체, 메르스, 생물테러병원체, 잠복결핵, 호흡기바이러스, 호흡기세균(백일해, 성홍열), 레지오넬라증, 엠폭스, 수두
	감염병검사과	042-270-6704~6709 (FAX: 042-270-6749)	<ul style="list-style-type: none"> 후천성면역결핍증, C형간염, 매독, 모기매개감염병, 설치류 및 진드기매개감염병, 인수공통감염병, 항생제내성균, 엔테로바이러스감염증
	미생물과	042-270-6780~6787 (FAX: 042-270-6749)	<ul style="list-style-type: none"> 수인성 세균 및 바이러스(식중독 포함), 수인성·식품매개감염병 병원체 감시사업(Enter-Net), 수인성 원충, A형/E형 간염
울산광역시 보건환경연구원	질병조사과	052-229-4290~5, 4297~8 (FAX: 052-229-4299)	<ul style="list-style-type: none"> 수인성·식품매개감염병 병원체 감시사업(Enter-Net), 엔테로바이러스감염증 병원체 감시사업(KESS), A형/E형 간염, 수두, 수인성 세균, 바이러스 및 원충(식중독 포함), 고위험병원체, 인수공통질환, 모기매개질환, 쯤쯤가무시증, 항생제 내성균
	감염병검사과	052-229-7690~6, 8393~4 (FAX: 052-229-7699)	<ul style="list-style-type: none"> 코로나19, 호흡기바이러스, 인플루엔자 및 호흡기바이러스감염증 병원체 감시사업(KINRESS), C형간염, 후천성면역결핍증, 매독, 잠복결핵, 진드기매개질환(라임병, SFTS 등), 호흡기세균(백일해, 성홍열, 레지오넬라), 레지오넬라(환경)
	감염병조사팀	031-8008-9700~9705 (FAX: 031-8008-9709)	<ul style="list-style-type: none"> 모기매개바이러스, MMR, 수두, 일본뇌염, 진드기매개뇌염, 말라리아



기관명	부서명	연락처	부서별 담당업무
경기도 보건환경연구원 (본원)	수인성질환팀	031-8008-9710~9716 (FAX: 031-8008-9708)	<ul style="list-style-type: none"> 수인성식품매개감염병 및 식중독검사(세균, 바이러스, 원충), 항생제내성균(CRE/VRSA), A형/E형 간염, 수인성·식품매개감염병 병원체 감시사업(Enter-Net), 비브리오패혈증균 감시
	면역진단팀	031-8008-9720~9726 (FAX: 031-8008-9708)	<ul style="list-style-type: none"> 잠복결핵, 레지오넬라증, 진드기및설치류매개질환, 호흡기세균(백일해, 성홍열), 인수공통질환, C형간염, 엔테로바이러스 감시, 식품용수(지하수)노로바이러스 감시
	신종감염병팀	031-8008-9730~9736 (FAX: 031-8008-9707)	<ul style="list-style-type: none"> 코로나19, 메르스, 고위험병원체(탄저, 야토, 페스트, 유비저), 엠폭스, 인플루엔자/호흡기바이러스 검사 및 감시, 동물인플루엔자 인체감염증, 후천성면역결핍증, 매독
경기도 보건환경연구원 (북부)	미생물검사팀	031-8030-5921~5 (FAX: 031-8030-5929)	<ul style="list-style-type: none"> 수인성세균(식중독균 포함), 레지오넬라증, 호흡기세균, 항생제내성균, 인수공통질환, 잠복결핵
	감염병조사팀	031-8030-5791~4, 5763, 5768 (FAX: 031-8030-5789)	<ul style="list-style-type: none"> 코로나19, 수인성바이러스, 수인성원충질환, 모기매개바이러스, A형/C형/E형 간염, 후천성면역결핍증, 진드기매개바이러스, 호흡기바이러스, 엔테로바이러스 감시, 수인성·식품매개감염병 병원체 감시사업(Enter-Net)
세종특별자치시 보건환경연구원	감염병연구과	044-301-4520~4530 (FAX:044-301-4519)	<ul style="list-style-type: none"> 코로나19, 수인성 세균(식중독균 포함) 및 바이러스, 레지오넬라증, 호흡기세균, 호흡기바이러스, 매개체전파세균, 매개체전파바이러스, 항생제내성균, 인수공통질환, 후천성면역결핍증, C형간염, 잠복결핵, 인플루엔자 및 호흡기바이러스 병원체 감시(KINRESS), 수인성·식품매개감염병 병원체 감시사업(Enter-Net), A형/E형 간염, 수두
	질병조사과	033-248-6411, 6417~20, 6479 (FAX: 033-248-6501)	<ul style="list-style-type: none"> 기후변화매개체 감시, 일본뇌염예측조사, 말라리아감시사업, 모기매개감염병, 진드기·설치류 매개감염병, 인수공통감염병

기관명	부서명	연락처	부서별 담당업무
강원도 보건환경연구원 (본원)	신종감염병대응과	033-249-4555~7, 4579, 4873 (FAX: 033-248-6501)	<ul style="list-style-type: none"> 코로나19, 메르스, 호흡기바이러스, 호흡기세균(백일해, 성홍열) 동물인플루엔자, 생물테러병원체, 레지오넬라균(인체, 환경), 고위험병원체, 출혈열바이러스
	감염역학과	033-248-6421~2 6424, 6492~3 (FAX: 033-248-6501)	<ul style="list-style-type: none"> 수인성세균(식중독균 포함) 및 바이러스, 수인성원충질환, 수인성·식품매개감염병 병원체 감시사업(Enter-Net), 잠복결핵, 항생제내성균, 후천성면역결핍증, A형/C형/E형 간염, 수두, 엔테로바이러스 감시
강원도 보건환경연구원 (동부)	감염병진단과	033-649-8622~4, 8626 (FAX: 033-649-8619)	<ul style="list-style-type: none"> 코로나19, 잠복결핵, 레지오넬라(환경), 수인성세균(식중독균 포함) 및 바이러스, 병원성비브리오팀균(환경) 감시사업
충청북도 보건환경연구원	미생물과	043-220-5921~5926 (FAX: 043-220-5929)	<ul style="list-style-type: none"> 수인성 및 식품매개감염질환, 수인성·식품매개감염병 병원체 감시사업(Enter-Net), 호흡기세균, 항생제내성균, A형/E형 간염
	질병조사과	043-220-8601~5 (FAX: 043-220-8609)	<ul style="list-style-type: none"> 잠복결핵, 기후변화매개체 감시, 후천성면역결핍증, 인수공통질환, 진드기매개질환, 모기매개질환, C형 간염, 수두
	감염병검사과	043-220-8611~6 (FAX: 043-220-8619)	<ul style="list-style-type: none"> 코로나19, 호흡기바이러스, 메르스, 고위험병원체, 생물테러병원체, MMR, 엔테로바이러스 감시
충청남도 보건환경연구원	감염병검사팀	041-635-6820~6, 6828~9 (FAX: 041-635-7941)	<ul style="list-style-type: none"> 수인성세균 및 바이러스, 수인성원충, 수인성·식품매개감염병 병원체 감시사업(Enter-Net), 항생제내성균, 후천성면역결핍증, C형간염, 잠복결핵, 엔테로바이러스 감시, A형/E형 간염, 수두
	신종질환검사팀	041-635-6940~3, 6946, 7902~3, 7914 (FAX: 041-635-7941)	<ul style="list-style-type: none"> 코로나19, 호흡기세균 및 바이러스, 생물테러병원체, 고위험병원체, 일본뇌염 유행 예측조사, 신·변종 및 해외유입 감염병 검사



기관명	부서명	연락처	부서별 담당업무
	질병조사팀	041-635-6960~5 (FAX: 041-635-7941)	<ul style="list-style-type: none"> 진드기 및 설치류 매개질환, 모기매개바이러스, 인수공통감염병, 환경수계레지오넬라증, 비브리오패혈증
전라북도 보건환경연구원	감염병진단과	063-290-5330, 5332~4, 5287~8, 5316, 5295, 5338, 5348 (FAX: 063-290-5229)	<ul style="list-style-type: none"> 수인성세균(식중독균 포함) 및 바이러스, 수인성·식품매개감염병 병원체 감시사업(Enter-Net), 레지오넬라증, 잠복결핵, 모기매개질환, 진드기매개질환, 호흡기질환, 항생제내성균, 인수공통질환, 후천성면역결핍증, A형/C형/E형 간염, 수두, 고위험병원체, 생물테러감염병
	신종감염병과	063-290-5630~6, 5327, 5347, 5302 (FAX: 063-290-5229)	<ul style="list-style-type: none"> 신종감염병(코로나19 등), 해외유입감염병(뎅기열, 지카, MERS 등), AI인체감염증, 인플루엔자 및 호흡기바이러스감염병 감시, 엔테로바이러스감염병 감시, 생물테러감염병 감시, 비브리오패혈증 유행예측 조사, 감염병 매개체(모기진드기설치류) 조사
전라남도 보건환경연구원 (본원)	미생물과	061-240-5210~5 (FAX: 061-240-5220)	<ul style="list-style-type: none"> 수인성세균(식중독균 포함) 및 바이러스, 수인성·식품매개감염병 병원체 감시사업(Enter-Net), 엔테로바이러스감염증 감시, 병원성비브리오패혈증 감시, 잠복결핵, 항생제내성균, 수두, 후천성면역결핍증, 매독, A형/C형/E형 간염, 인수공통질환(브루셀라증), 레지오넬라균(환경)
	감염병조사1과	061-240-5230~7 (FAX: 061-240-5240)	<ul style="list-style-type: none"> 신종감염병(코로나19, 메르스 등), 해외유입감염병(뎅기열, 지카 등), 기후변화매개체 감시, 일본뇌염예측조사, 모기매개질환, 진드기매개질환, 인플루엔자 및 급성호흡기 병원체 감시, 인수공통세균(Q열), 호흡기세균, MMR, 생물테러감염병 감시, 하수 감염병 감시
전라남도 보건환경연구원 (동부)	감염병조사2과	061-720-1660~5 (FAX: 061-720-1669)	<ul style="list-style-type: none"> 코로나19, 잠복결핵, 진드기 매개질환(SFTS), 모기 매개질환(뎅기열, 일본뇌염 등), MMR, 기생충(간흡충, 폐흡충, 장흡충)

기관명	부서명	연락처	부서별 담당업무
경상북도 보건환경연구원	감염병조사과	054-339-8230~4 (FAX: 054-339-8239)	<ul style="list-style-type: none"> 레지오넬라(환경), 진드기매개질한, 호흡기세균, 항생제내성균, 인수공통질한, 원충질한(말라리아)
	수인성질한과	054-339-8130~5 (FAX: 054-339-8139)	<ul style="list-style-type: none"> 수인성세균(식중독균 포함), 수인성원충질한, 수인성바이러스, 수인성·식품매개감염병 병원체 감시사업(Enter-Net)
	바이러스분석과	054-339-8240~6, 8274 (FAX: 054-339-8249)	<ul style="list-style-type: none"> 모기매개바이러스, 진드기매개바이러스, 호흡기바이러스, 후천성면역결핍증, 엔테로바이러스 감시, A형/C형/E형 간염, 수두
경상남도 보건환경연구원	감염병연구부	055-254-2242~8 (FAX: 055-254-2249)	<ul style="list-style-type: none"> 코로나19, 원숭이두창, 메르스, 결핵, 잠복결핵, 항생제내성균(CRE), 후천성면역결핍증, A형/C형/E형 간염, 수두, 수인성·식품매개감염병 병원체(세균, 바이러스, 원충), 호흡기세균(레지오넬라균, 백일해 등), 호흡기바이러스(인플루엔자 등), 매개체(모기, 진드기 등) 전파 감염병 병원체, 생물테러병원체
	질병조사팀	055-254-2252~7 (FAX: 055-254-2249)	<ul style="list-style-type: none"> 인플루엔자 및 호흡기바이러스 감염증 병원체 감시, 수인성·식품매개감염병 병원체 감시사업(Enter-Net), 엔테로바이러스 감염증 병원체 감시, 일본뇌염 매개모기 감시, 진드기매개 감염병 병원체 감시, 해양환경 내 비브리오팀속 감시, 레지오넬라균(환경) 검사
	식중독검사팀	055-254-2262~7 (FAX: 055-254-2249)	<ul style="list-style-type: none"> 수인성·식품매개성 세균, 바이러스 및 원충검사
제주특별자치도 보건환경연구원	감염병검사과	064-710-7511~4, 7553~5 (FAX: 064-710-7549)	<ul style="list-style-type: none"> 코로나19 등 신종감염병, 진드기매개질한, 인수공통질한, 모기매개질한, 호흡기질한, 후천성면역결핍증, C형간염, 잠복결핵, 고위험병원체, 엔테로바이러스 감시, 수두
	미생물과	064-710-6941~5, 6947~8 (FAX: 064-710-7549)	<ul style="list-style-type: none"> 수인성세균(식중독 세균) 및 바이러스, 수인성·식품매개감염병 병원체 감시사업(Enter-Net), 항생제내성균, A형/E형 간염



2. 법정감염병 확인진단을 위한 검체 안내

❖ 다음의 법정감염병에 대한 검사는 시·도 보건환경연구원으로 우선 의뢰하여야 함

※ 관련 근거: 「질병관리청 시험의뢰규칙」(보건복지부령 제749호) 제5조제2항 질병관리청장은 시험의뢰를 받은 때에는 그 의뢰인에게 먼저 관할 시·도 보건환경연구원의 시험을 거치도록 하고, 그 시험이 불가능한 경우에만 의뢰하도록 해야 한다.

분류	감염병명	검사법	세부검사법	검사기관 (2023.1월 기준)	검체 (최소량)	채취용기	검체 채취 시기	채취 후 보관 온도
제1급-1	에볼라 바이러스병	유전자검출검사	Real-time RT-PCR	질병관리청 [발생/유행 시, 보환연(서울, 부산, 광주, 강원, 제주)]	혈액 (각 4 mL 이상)	항응고제(EDTA) 처리용기 및 혈청 분리용기	의심 시	4 °C
					체액 (타액 1 mL 이상, 소변 15 mL 이상)	무균용기	의심 시	4 °C
제1급-2	마버그열	유전자검출검사	Real-time RT-PCR	질병관리청, [발생/유행 시, 보환연(서울, 부산, 광주, 강원, 제주)]	혈액 (각 4 mL 이상)	항응고제(EDTA) 처리용기 및 혈청 분리용기	의심 시	4 °C
					체액 (타액 1 mL 이상, 소변 15 mL 이상)	무균용기	의심 시	4 °C
제1급-3	라싸열	유전자검출검사	Real-time RT-PCR	질병관리청, [발생/유행 시, 보환연(서울, 부산,	혈액 (각 4 mL 이상)	항응고제(EDTA) 처리용기 및 혈청 분리용기	의심 시	4 °C

분류	감염병명	검사법	세부검사법	검사기관 (2023.1월 기준)	검체 (최소량)	채취용기	검체 채취 시기	채취 후 보관 온도
				광주, 강원, 제주]	체액 (타액 1 mL 이상, 소변 15 mL 이상)	무균용기	의심 시	4 °C
제1급-4	크리미안콩고출혈열	유전자검출검사	Real-time RT-PCR	질병관리청, [발생/유행 시, 보환연(서울, 부산, 광주, 강원, 제주)]	혈액 (각 4 mL 이상)	항응고제(EDTA) 처리용기 및 혈청 분리용기	의심 시	4 °C
					체액 (타액 1 mL 이상, 소변 15 mL 이상)	무균용기	의심 시	4 °C
제1급-5	남아메리카출혈열 (아르헨티나출혈열, 볼리비아출혈열, 베네수엘라출혈열, 브라질출혈열)	유전자검출검사	Real-time RT-PCR	질병관리청	혈액 (각 4 mL 이상)	항응고제(EDTA) 처리용기 및 혈청 분리용기	의심 시	4 °C
					체액 (타액 1 mL 이상, 소변 15 mL 이상)	무균용기	의심 시	4 °C
제1급-6	리프트밸리열	유전자검출검사	Real-time RT-PCR	질병관리청, [발생/유행 시, 보환연(서울, 부산, 광주, 강원, 제주)]	혈액 (각 4 mL 이상)	항응고제(EDTA) 처리용기 및 혈청 분리용기	의심 시	4 °C



분류	감염병명	검사법	세부검사법	검사기관 (2023.1월 기준)	검체 (최소량)	채취용기	검체 채취 시기	채취 후 보관 온도
					체액 (타액 1 mL 이상, 소변 15 mL 이상)	무균용기	의심 시	4 °C
제1급-7	두창	유전자검출검사	Real-time PCR	질병관리청	혈액 (5 mL 이상)	항응고제(EDTA) 처리용기	증상 발생 즉시 (최소 48시간 이내)	4 °C
					피부병변조직, 피부병변액, 가피 (적정량)	무균용기	필요 시	
제1급-8	페스트	배양검사	분리동정, Real-time PCR 등	질병관리청, 보건환경연구원 (경기북부, 세종 제외)	혈액 (5 mL 이상)	항응고제(EDTA, citrate, heparin) 처리용기	의심 시	상온 (단, 수송이 2시간 이상 소요되는 경우 2~8°C 유지)
					가래 (1 mL 이상)	무균용기	의심 시	
					기관지세척액 (5 mL 이상)	무균용기	의심 시	
					림프절흡인물 (1 mL 이상)	무균용기	의심 시	
제1급-9	탄저	배양검사	분리동정, Real-time PCR 등	질병관리청, 권역질병대응센터 (수도권) 보건환경연구원	혈액 (5 mL 이상)	항응고제(EDTA, citrate) 처리용기*	의심 시	상온 (단, 수송이 2시간 이상 소요되는

분류	감염병명	검사법	세부검사법	검사기관 (2023.1월 기준)	검체 (최소량)	채취용기	검체 채취 시기	채취 후 보관 온도
				(경기북부 제외)	수포도말 (적정량)	무균용기	의심 시	경우 2~8℃ 유지)
					대변 (2 g 이상)	무균용기	의심 시	
					가래 (1 mL 이상)	무균용기	의심 시	
					뇌척수액 (1 mL 이상)	무균용기	의심 시	
* Heparin 처리용기 사용 불가								
제1급-10	보툴리눔독소증	배양검사	분리동정, Real-time PCR 등	질병관리청	대변 (10 g 이상)	무균용기	의심 시	4℃
					구토물 (20 mL 이상)	무균용기	의심 시	
					위흡인물 (20 mL 이상)	무균용기	의심 시	
		독소검출검사	마우스독소 중화시험법	질병관리청	혈액 (20 mL 이상)	혈청분리 용기	의심 시	4℃
					대변 (10 g 이상)	무균용기	의심 시	
					구토물 (20 mL 이상)	무균용기	의심 시	



분류	감염병명	검사법	세부검사법	검사기관 (2023.1월 기준)	검체 (최소량)	채취용기	검체 채취 시기	채취 후 보관 온도
					위흡인물 (20 mL 이상)	무균용기	의심 시	
제1급-11	야토병	배양검사	분리동정, Real-time PCR 등	질병관리청, 권역질병대응센터 (수도권) 보건환경연구원 (경기북부 제외)	혈액 (5 mL 이상)	항응고제(EDTA) 처리용기	증상 의심 시	상온 (단, 수송이 2시간 이상 소요되는 경우 2~8℃ 유지)
					가래 (1 mL 이상)	무균용기*	증상 의심 시	
					기관지세척액 (5 mL 이상)	무균용기*	증상 의심 시	
					림프절흡인물 (1 mL 이상)	무균용기*	증상 의심 시	
					조직 (2 g 이상)	무균용기*	증상 의심 시	
* 무균 용기 채취 시 24시간 이내 운송이 어려운 경우 수송배지에 접종 권장								
제1급-12	신종감염병 증후군	미정	미정	질병관리청	※ 검체(종류, 수량 등) 및 상황에 따라 검사 방법 조정			
제1급-13	중증급성호흡기 증후군(SARS)	유전자검출검사	Real-time RT-PCR 등	질병관리청, 권역질병대응센터 (제주출장소 포함)	구인두도말 (1개 이상의 도말물)	수송배지	증상 발현 후 7일 이내	상온 (단, 수송이 2시간 이상 소요되는 경우 2~8℃ 유지)
					비인두도말 (1개 이상의 도말물)	수송배지	증상 발현 후 7일 이내	
					비인두흡인물 (3 mL 이상)	무균용기	증상 발현 후 7일 이내	

분류	감염병명	검사법	세부검사법	검사기관 (2023.1월 기준)	검체 (최소량)	채취용기	검체 채취 시기	채취 후 보관 온도
					가래 (3 mL 이상)	무균용기	증상 발현 후 7일 이내	
					기관지폐포세척액 (3 mL 이상)	무균용기	증상 발현 후 7일 이내	
제1급-14	중증호흡기 증후군 (MERS)	유전자검출검사	Real-time RT-PCR	질병관리청, 권역질병대응센터 (제주출장소 포함) 보건환경연구원	구인두도말 (1개의 도말물)	수송배지	증상 발현 후 7일 이내	4 °C
					비인두도말 (1개의 도말물)	수송배지	증상 발현 후 7일 이내	
					비인두흡인물 (3 mL 이상)	무균용기	증상 발현 후 7일 이내	
					비강흡인물 (1개의 도말물)	무균용기	증상 발현 후 7일 이내	
					가래 (3 mL 이상)	무균용기	증상 발현 후 7일 이내	
					기관흡인물 (3 mL 이상)	무균용기	증상 발현 후 7일 이내	
					기관지폐포세척액 (3 mL 이상)	무균용기	증상 발현 후 7일 이내	



분류	감염병명	검사법	세부검사법	검사기관 (2023.1월 기준)	검체 (최소량)	채취용기	검체 채취 시기	채취 후 보관 온도
제1급-15	동물인플루엔자 인체감염증	배양검사	배양, Real-time RT-PCR 등	질병관리청	구인두도말 (2개의 도말물)	수송배지	증상 발생 즉시 (가능한 7일 이내)	4 °C
					비인두도말 (2개의 도말물)	수송배지	증상 발생 즉시 (가능한 7일 이내)	
					비인두흡인물 (2 mL 이상)	무균용기	증상 발생 즉시 (가능한 7일 이내)	
					가래 (1 mL 이상)	무균용기	증상 발생 즉시 (가능한 7일 이내)	
					기관지흡인물 (5 mL 이상)	무균용기	증상 발생 즉시 (가능한 7일 이내)	
					기관지폐포세척액 (5 mL 이상)	무균용기	증상 발생 즉시 (가능한 7일 이내)	
		항체검출검사	MNT 등	질병관리청	혈액 (5 mL 이상)	혈청분리 용기	<ul style="list-style-type: none"> • 급성기(1차): 증상 발생 즉시 (가능한 7일 이내) • 회복기(2차): 급성기 검체 채취일 로부터 2~4주 이후 	

분류	감염병명	검사법	세부검사법	검사기관 (2023.1월 기준)	검체 (최소량)	채취용기	검체 채취 시기	채취 후 보관 온도
		유전자검출검사	Real-time RT-PCR 등	질병관리청, 권역질병대응센터 (제주출장소 포함), 보건환경연구원	구인두도말 (2개의 도말물)	수송배지	증상 발생 즉시 (가능한 7일 이내)	
					비인두도말 (2개의 도말물)	수송배지	증상 발생 즉시 (가능한 7일 이내)	
					비인두흡인물 (2 mL 이상)	무균용기	증상 발생 즉시 (가능한 7일 이내)	
					가래 (1 mL 이상)	무균용기	증상 발생 즉시 (가능한 7일 이내)	
					기관지흡인물 (5 mL 이상)	무균용기	증상 발생 즉시 (가능한 7일 이내)	
					기관지폐포세척액 (5 mL 이상)	무균용기	증상 발생 즉시 (가능한 7일 이내)	
제1급-16	신종인플루엔자	배양검사	배양, Real-time RT-PCR 등	질병관리청	구인두도말 (2개의 도말물)	수송배지	증상 발생 즉시 (가능한 7일 이내)	4 °C
					비인두도말 (2개의 도말물)	수송배지	증상 발생 즉시 (가능한 7일 이내)	
					비인두흡인물 (2 mL 이상)	무균용기	증상 발생 즉시 (가능한 7일 이내)	
					가래 (1 mL 이상)	무균용기	증상 발생 즉시 (가능한 7일 이내)	



분류	감염병명	검사법	세부검사법	검사기관 (2023.1월 기준)	검체 (최소량)	채취용기	검체 채취 시기	채취 후 보관 온도
					기관지흡인물 (5 mL 이상)	무균용기	증상 발생 즉시 (가능한 7일 이내)	
					기관지폐포세척액 (5 mL 이상)	무균용기	증상 발생 즉시 (가능한 7일 이내)	
		항체검출검사	MNT 등	질병관리청	혈액 (5 mL 이상)	혈청분리 용기	<ul style="list-style-type: none"> • 급성기(1차): 증상 발생 즉시 (가능한 7일 이내) • 회복기(2차): 급성기 검체채취일 로부터 2-4주 이후 	
		유전자검출검사	Real-time RT-PCR 등	질병관리청	구인두도말 (2개의 도말물)	수송배지	증상 발생 즉시 (가능한 7일 이내)	
					비인두도말 (2개의 도말물)	수송배지	증상 발생 즉시 (가능한 7일 이내)	
					비인두흡인물 (2 mL 이상)	무균용기	증상 발생 즉시 (가능한 7일 이내)	
					가래 (1 mL 이상)	무균용기	증상 발생 즉시 (가능한 7일 이내)	
					기관지흡인물 (5 mL 이상)	무균용기	증상 발생 즉시 (가능한 7일 이내)	

분류	감염병명	검사법	세부검사법	검사기관 (2023.1월 기준)	검체 (최소량)	채취용기	검체 채취 시기	채취 후 보관 온도
					기관지폐포세척액 (5 mL 이상)	무균용기	증상 발생 즉시 (가능한 7일 이내)	
제1급-17	디프테리아	배양검사	분리동정, Real-time PCR	질병관리청	구인두도말 (2개의 도말물)	수송배지	항생제 투여 전	4 °C
					비인두도말 (2개의 도말물)	수송배지	항생제 투여 전	
					비강도말 (2개의 도말물)	수송배지	항생제 투여 전	
					위막조직 (적정량)	무균용기	항생제 투여 전	
		유전자검출검사	Real-time PCR	질병관리청	구인두도말 (2개의 도말물)	수송배지	항생제 투여 전	
					비인두도말 (2개의 도말물)	수송배지	항생제 투여 전	
					비강도말 (2개의 도말물)	수송배지	항생제 투여 전	
					위막조직 (적정량)	무균용기	항생제 투여 전	



[제2급]

분류	감염병명	검사법	세부검사법	검사기관 (2023.1월 기준)	검체 (최소량)	채취용기	검체 채취 시기	채취 후 보관 온도
제2급-1	결핵	현미경검사	형광염색법 등	질병관리청, 보건환경연구원 (경남)	가래 (3 mL 이상, 최소 2개)	무균용기	<ul style="list-style-type: none"> • 1차: 즉시 • 2, 3차: 아침 기상 후 즉시 채취 	4 °C
					기관지세척액 (3 mL 이상, 최소 2개)	무균용기	필요 시	
					체액 (적정량)	무균용기	필요 시	
					조직 (적정량)	무균용기	필요 시	
		배양검사	분리동정	질병관리청, 보건환경연구원 (경남)	가래 (3 mL 이상, 최소 2개)	무균용기	<ul style="list-style-type: none"> • 1차: 즉시 • 2, 3차: 아침 기상 후 즉시 채취 	4 °C
					기관지세척액 (3 mL 이상, 최소 2개)	무균용기	필요 시	
					체액 (적정량)	무균용기	필요 시	
					조직 (적정량)	무균용기	필요 시	

분류	감염병명	검사법	세부검사법	검사기관 (2023.1월 기준)	검체 (최소량)	채취용기	검체 채취 시기	채취 후 보관 온도
		유전자검출검사	PCR, Xpert, MTB/RIF 등	질병관리청, 보건환경연구원 (경남)	가래 (3 mL 이상, 최소 2개)	무균용기	<ul style="list-style-type: none"> 1차: 즉시 2, 3차: 아침 기상 후 즉시 채취 	4 °C
					기관지세척액 (3 mL 이상, 최소 2개)	무균용기	필요 시	
					체액 (적정량)	무균용기	필요 시	
					조직 (적정량)	무균용기	필요 시	
제2급-2	수두	배양검사	배양, PCR	질병관리청	수포액 (적정량)	무균용기	증상 발생 즉시 (가능한 7일 이내)	4 °C
					가피 (적정량)	무균용기	증상 발생 즉시 (가능한 7일 이내)	
					구인두도말 (2개의 도말물)	수송배지	증상 발생 즉시 (가능한 7일 이내)	
					비인두도말 (2개의 도말물)	수송배지	증상 발생 즉시 (가능한 7일 이내)	
					혈액 (5 mL 이상)	항응고제 처리용기	증상 발생 즉시 (가능한 7일 이내)	

분류	감염병명	검사법	세부검사법	검사기관 (2023.1월 기준)	검체 (최소량)	채취용기	검체 채취 시기	채취 후 보관 온도
		항체검출검사	ELISA 등	질병관리청	뇌척수액 (5 mL 이상)	무균용기	증상 발생 즉시 (가능한 7일 이내)	
					혈액(IgM) (5 mL 이상)	혈청분리 용기 등*	증상 발생 즉시 (가능한 7일 이내)	
					혈액(IgG) (5 mL 이상)	혈청분리 용기 등*	<ul style="list-style-type: none"> • 급성기(1차): 증상 발생 즉시 (가능한 7일 이내) • 회복기(2차): 급성기 검체 채취일로부터 2-4주 이후 	
					수포액 (적정량)	무균용기	증상 발생 즉시 (가능한 7일 이내)	
		유전자검출검사	PCR	질병관리청, 보건환경연구원	가피 (적정량)	무균용기	증상 발생 즉시 (가능한 7일 이내)	
					구인두도말 (2개의 도말물)	수송배지	증상 발생 즉시 (가능한 7일 이내)	
					비인두도말 (2개의 도말물)	수송배지	증상 발생 즉시 (가능한 7일 이내)	
					혈액 (5 mL 이상)	항응고제 처리용기	증상 발생 즉시 (가능한 7일 이내)	

분류	감염병명	검사법	세부검사법	검사기관 (2023.1월 기준)	검체 (최소량)	채취용기	검체 채취 시기	채취 후 보관 온도
					뇌척수액 (5 mL 이상)	무균용기	증상 발생 즉시 (가능한 7일 이내)	
* 항체검출검사는 혈청과 혈장 모두 사용 가능								
제2급-3	홍역	배양검사	배양, Real-time RT-PCR 등	질병관리청	비강도말 ¹ (1개의 도말물)	수송배지	발진 발생 즉시 (발진 발생 5일 이내 적정)	4 °C
					구인두도말 ¹ (1개의 도말물)	수송배지	발진 발생 즉시 (발진 발생 5일 이내 적정)	
					비인두도말 ¹ (1개의 도말물)	수송배지	발진 발생 즉시 (발진 발생 5일 이내 적정)	
					혈액 ¹ (5 mL 이상, 영유아 1 mL 이상)	혈청분리용기 또는 항응고제(EDTA) 처리용기	발진 발생 즉시 (발진 발생 3일 이내 적정)	
					소변 ^{1, 2} (10 mL 이상)	무균용기	발진 발생 즉시 (발진 발생 5일 이내 적정)	
		항체검출검사	ELISA 등	질병관리청, 보건환경연구원	혈액(IgM) (5 mL 이상)	혈청분리용기 등	발진 발생 28일 이내 (발진 발생 4-11 이내 적정)	
					혈액(IgG) (5 mL 이상)	혈청분리용기 등	• 급성기(1차): 발진 발생 즉시(발진 발생	

[제2급]

분류	감염병명	검사법	세부검사법	검사기관 (2023.1월 기준)	검체 (최소량)	채취용기	검체 채취 시기	채취 후 보관 온도
							7일 이내 적정 • 회복기(2차): 급성기 검체 채취일로부터 10-21일	
		유전자검출검사	Real-time RT-PCR 등	질병관리청, 보건환경연구원	비강도말 ¹ (1개의 도말물)	수송배지	발진 발생 즉시 (발진 발생 5일 이내 적정)	
	구인두도말 ¹ (1개의 도말물)				수송배지	발진 발생 즉시 (발진 발생 5일 이내 적정)		
	비인두도말 ¹ (1개의 도말물)				수송배지	발진 발생 즉시 (발진 발생 5일 이내 적정)		
	혈액 ¹ (5 mL 이상, 영유아 1 mL 이상)				혈청분리용기 또는 항응고제(EDTA) 처리용기	발진 발생 즉시 (발진 발생 3일 이내 적정)		
	소변 ^{1, 2} (10 mL 이상)				무균용기	발진 발생 즉시 (발진 발생 5일 이내 적정)		
1. 최대 14일까지 검체 채취 가능 2. 24시간 이내 운송이 어려운 경우 1,500rpm 5-10분 원심분리하여 침전물을 수송배지에 풀어준 후 -70℃에 보관								

분류	감염병명	검사법	세부검사법	검사기관 (2023.1월 기준)	검체 (최소량)	채취용기	검체 채취 시기	채취 후 보관 온도
제2급-4	콜레라	배양검사	분리동정, 혈청형 확인, PCR	질병관리청, 권역질병대응센터, 보건환경연구원	대변 (2 g 이상)	무균용기	설사가 지속되는 동안 채취 가능하나 가능한 발생 직후 (항생제 투여 전) 채취 권고	4 °C
					직장도말 (2개의 도말물)	수송배지	설사가 지속되는 동안 채취 가능하나 가능한 발생 직후 (항생제 투여 전) 채취 권고	
					구토물 (2 g 이상)	무균용기	발병 초기	
제2급-5	장티푸스	배양검사	분리동정, 혈청형 확인	질병관리청, 권역질병대응센터, 보건환경연구원	대변 (2 g 이상)	무균용기	설사가 지속되는 동안 채취 가능하나 가능한 발생 직후 (항생제 투여 전) 채취 권고	4 °C
					직장도말 (2개의 도말물)	수송배지	설사가 지속되는 동안 채취 가능하나 가능한 발생 직후 (항생제 투여 전) 채취 권고	



[제2급]

분류	감염병명	검사법	세부검사법	검사기관 (2023.1월 기준)	검체 (최소량)	채취용기	검체 채취 시기	채취 후 보관 온도
					소변 (5 mL 이상)	무균용기	설사가 지속되는 동안 채취 가능하나 가능한 발생 직후 (항생제 투여 전) 채취 권고	실온
					담즙, 골수* (1 mL 이상)	혈액배양 용기	의심 시	
					혈액 (5 mL 이상)	항응고제 처리용기	의심 시	
* 만성보균자의 경우 1개월 간격으로 검체 채취								
제2급-6	파라티푸스	배양검사	분리동정, 혈청형확인	질병관리청, 권역질병대응센터, 보건환경연구원	대변 (2 g 이상)	무균용기	설사가 지속되는 동안 채취 가능하나 가능한 발생 직후 (항생제 투여 전) 채취 권고	4 °C
					직장도말 (2개의 도말물)	수송배지	설사가 지속되는 동안 채취 가능하나 가능한 발생 직후 (항생제 투여 전) 채취 권고	
					소변 (5 mL 이상)	무균용기	설사가 지속되는 동안 채취 가능하나 가능한 발생 직후 (항생제 투여 전) 채취 권고	

분류	감염병명	검사법	세부검사법	검사기관 (2023.1월 기준)	검체 (최소량)	채취용기	검체 채취 시기	채취 후 보관 온도
					담즙, 골수* (1 mL 이상)	혈액배양 용기	의심 시	실온
					혈액 (5 mL 이상)	항응고제 처리용기	의심 시	
* 만성보균자의 경우 1개월 간격으로 검체 채취								
제2급-7	세균성이질	배양검사	분리동정, 혈청형확인	질병관리청, 권역질병대응센터, 보건환경연구원	대변 (2 g 이상)	무균용기	설사가 지속되는 동안 채취 가능하나 가능한 발생 직후 (항생제 투여 전) 채취 권고	4 °C
					직장도말 (2개의 도말물)	수송배지	설사가 지속되는 동안 채취 가능하나 가능한 발생 직후 (항생제 투여 전) 채취 권고	
제2급-8	장출혈성대장균 감염증	배양검사	분리동정, 혈청형확인, PCR	질병관리청, 권역질병대응센터, 보건환경연구원	대변 (2 g 이상)	무균용기	설사가 지속되는 동안 채취 가능하나 가능한 발생 직후 (항생제 투여 전) 채취 권고	4 °C
					직장도말 (2개의 도말물)	수송배지	설사가 지속되는 동안 채취 가능하나 가능한 발생 직후 (항생제 투여 전) 채취 권고	



[제2급]

분류	감염병명	검사법	세부검사법	검사기관 (2023.1월 기준)	검체 (최소량)	채취용기	검체 채취 시기	채취 후 보관 온도
제2급-9	A형간염	항체검출검사	EIA 등	질병관리청	혈액* (5 mL 이상)	혈청분리 용기	발병 후 최대 6주 이내	4 °C
		유전자검출검사	Real-time RT-PCR 등	질병관리청, 보건환경연구원	혈액* (5 mL 이상)	혈청분리 용기	발병 후 최대 6주 이내	
					대변 (2 g 이상)	무균용기	발병 후 최대 6주 이내	
					직장도말 (2개의 도말물)	수송배지	발병 후 최대 6주 이내	
* 혈청 검체가 추천되지만 혈장 검체도 가능하며, 혈액은 채취 후 즉시 원심분리하여 냉장보관(단, 원심분리 시 용혈주의)								
제2급-10	백일해	배양검사	분리동정, PCR	질병관리청, 보건환경연구원	비인두도말* (2개의 도말물)	수송배지	증상 발생 2주 이내	4 °C
					비인두흡인물 (2 mL 이상)	수송배지	증상 발생 3주 이내	
					가래 (3 mL 이상)	무균용기	증상 발생 2주 이내	
		유전자검출검사	PCR, Real-time PCR	질병관리청, 보건환경연구원	비인두도말* (2개의 도말물)	수송배지	증상 발생 2주 이내	4 °C
					비인두흡인물 (2 mL 이상)	수송배지	증상 발생 3주 이내	

분류	감염병명	검사법	세부검사법	검사기관 (2023.1월 기준)	검체 (최소량)	채취용기	검체 채취 시기	채취 후 보관 온도
					가래 (3 mL 이상)	무균용기	증상 발생 2주 이내	
* 검체 채취 시 일반면봉이나 calcium alginate swab은 PCR 반응을 저해하므로 권장하지 않음								
제2급-11	유행성이하선염	배양검사	배양, Real Time RT-PCR 등	질병관리청	타액 ¹ (1개의 도말물)	수송배지	증상 발생 즉시 (증상 발생 3일 이내 적정)	4 °C
					볼점막도말 ¹ (1개의 도말물)	수송배지	증상 발생 즉시 (증상 발생 3일 이내 적정)	
					구인두도말 ¹ (1개의 도말물)	수송배지	증상 발생 즉시 (증상 발생 3일 이내 적정)	
					비인두도말 ¹ (1개의 도말물)	수송배지	증상 발생 즉시 (증상 발생 3일 이내 적정)	
					혈액 ¹ (5 mL 이상, 영유아 1 mL 이상)	혈청분리용기 또는 항응고제(EDTA) 처리용기	증상 발생 즉시 (증상 발생 3일 이내 적정)	
					소변 ^{1,2} (10 mL 이상)	무균용기	증상 발생 즉시 (증상 발생 3일 이내 적정)	
					뇌척수액 (1 mL 이상)	무균용기	뇌수막염이 있는 동안	

분류	감염병명	검사법	세부검사법	검사기관 (2023.1월 기준)	검체 (최소량)	채취용기	검체 채취 시기	채취 후 보관 온도
		항체검출검사	ELISA 등	질병관리청, 보건환경연구원	혈액(IgM) (5 mL 이상, 영유아 1 mL 이상)	혈청분리 용기 등	증상 발생 3일 이후	
					혈액(IgG) (5 mL 이상, 영유아 1 mL 이상)	혈청분리 용기 등	<ul style="list-style-type: none"> • 급성기(1차): 증상 발생 3일 이내 • 회복기(2차): 급성기 검체 채취일로부터 2주 뒤 	
		유전자검출검사	Real-time RT-PCR 등	질병관리청, 보건환경연구원	타액 ¹ (1개의 도말물)	수송배지	증상 발생 즉시 (증상 발생 3일 이내 적정)	
					볼점막도말 ¹ (1개의 도말물)	수송배지	증상 발생 즉시 (증상 발생 3일 이내 적정)	
					구인두도말 ¹ (1개의 도말물)	수송배지	증상 발생 즉시 (증상 발생 3일 이내 적정)	
					비인두도말 ¹ (1개의 도말물)	수송배지	증상 발생 즉시 (증상 발생 3일 이내 적정)	
					혈액 ¹ (5 mL 이상, 영유아 1 mL 이상)	혈청분리용기 또는 항응고제(EDTA) 처리용기	증상 발생 즉시 (증상 발생 3일 이내 적정)	

분류	감염병명	검사법	세부검사법	검사기관 (2023.1월 기준)	검체 (최소량)	채취용기	검체 채취 시기	채취 후 보관 온도
					소변 ^{1,2} (10 mL 이상)	무균용기	증상 발생 즉시 (증상 발생 3일 이내 적정)	
					뇌척수액 (1 mL 이상)	무균용기	뇌수막염이 있는 동안	
1. 최대 14일까지 검체 채취 가능 2. 고환염 증상 시 채취 권고함, 24시간 이내 운송이 어려운 경우 1,500rpm 5-10분 원심분리하여 침전물을 수송배지에 풀어준 후 -70℃에 보관								
제2급-12	풍진 (선천성)	배양검사	배양, Real-time RT-PCR 등	질병관리청	비강도말 (1개의 도말물)	수송배지	출생 후 3개월 이내	4℃
					구인두도말 (1개의 도말물)	수송배지	출생 후 3개월 이내	
					비인두도말 (1개의 도말물)	수송배지	출생 후 3개월 이내	
					혈액 (1 mL 이상)	혈청분리용기 또는 항응고체(EDTA) 처리 용기	출생 후 3개월 이내	
					소변 (10 mL 이상)	무균용기	출생 후 3개월 이내	

분류	감염병명	검사법	세부검사법	검사기관 (2023.1월 기준)	검체 (최소량)	채취용기	검체 채취 시기	채취 후 보관 온도	
					뇌척수액 (1 mL 이상)	무균용기	출생 후 3개월 이내		
		항체검출검사	ELISA 등	질병관리청, 보건환경연구원	혈액(IgM) (1 mL 이상)	혈청분리 용기 등	출생 이후 (출생 후 3-6개월 이내 적정)		
					혈액(IgG) (1 mL 이상)	혈청분리 용기 등	출생 후 9개월 이후 ²		
		유전자검출검사 ¹	Real-time RT-PCR 등	질병관리청, 보건환경연구원	비강도말 (1개의 도말물)	수송배지	출생 후 3개월 이내		
						구인두도말 (1개의 도말물)	수송배지	출생 후 3개월 이내	
						비인두도말 (1개의 도말물)	수송배지	출생 후 3개월 이내	
						혈액 (1 mL 이상)	혈청분리용기 또는 항응고체(EDTA) 처리 용기	출생 후 3개월 이내	
						소변 (10 mL 이상)	무균용기	출생 후 3개월 이내	

분류	감염병명	검사법	세부검사법	검사기관 (2023.1월 기준)	검체 (최소량)	채취용기	검체 채취 시기	채취 후 보관 온도
					뇌척수액 (1 mL 이상)	무균용기	출생 후 3개월 이내	
		1. 1개월 간격으로 검체 채취하여 바이러스 검출 모니터링 필요 2. MMR 예방접종 전						
	풍진 (후천성)	배양검사	배양, Real-time RT-PCR 등	질병관리청	비강도말 ¹ (1개의 도말물)	수송배지	발진 발생 즉시 (발진 발생 5일 이내 적정)	4 °C
구인두도말 ¹ (1개의 도말물)					수송배지	발진 발생 즉시 (발진 발생 5일 이내 적정)		
비인두도말 ¹ (1개의 도말물)					수송배지	발진 발생 즉시 (발진 발생 5일 이내 적정)		
혈액 ¹ (5 mL 이상)					혈청분리용기 또는 항응고체(EDTA) 처리 용기	발진 발생 즉시 (발진 발생 3일 이내 적정)		
소변 ^{1,2} (10 mL 이상)					무균용기	발진 발생 즉시 (발진 발생 5일 이내 적정)		
뇌척수액 ¹ (5 mL 이상)					무균용기	뇌수막염이 있는 동안		

[제2급]

분류	감염병명	검사법	세부검사법	검사기관 (2023.1월 기준)	검체 (최소량)	채취용기	검체 채취 시기	채취 후 보관 온도
		항체검출검사	ELISA 등	질병관리청, 보건환경연구원	혈액(IgM) (1 mL 이상)	혈청분리 용기 등	발진 발생 28일 이내 (발진 발생 5일 이후 적정)	
					혈액(IgG) (1 mL 이상)	혈청분리 용기 등	<ul style="list-style-type: none"> • 급성기(1차): 발진 발생 즉시(발진 발생 7일 이내 적정) • 회복기(2차): 급성기 검체 채취일로부터 10-21일 	
		유전자검출검사	Real-time RT-PCR 등	질병관리청, 보건환경연구원	비강도말 ¹ (1개의 도말물)	수송배지	발진 발생 즉시 (발진 발생 5일 이내 적정)	
					구인두도말 ¹ (1개의 도말물)	수송배지	발진 발생 즉시 (발진 발생 5일 이내 적정)	
					비인두도말 ¹ (1개의 도말물)	수송배지	발진 발생 즉시 (발진 발생 5일 이내 적정)	
					혈액 ¹ (5 mL 이상)	혈청분리용기 또는 항응고체(EDTA) 처리 용기	발진 발생 즉시 (발진 발생 3일 이내 적정)	
					소변 ^{1,2} (10 mL 이상)	무균용기	발진 발생 즉시 (발진 발생 5일 이내 적정)	

분류	감염병명	검사법	세부검사법	검사기관 (2023.1월 기준)	검체 (최소량)	채취용기	검체 채취 시기	채취 후 보관 온도
					뇌척수액 ¹ (5 mL 이상)	무균용기	뇌수막염이 있는 동안	
1. 발진 발생일로부터 최대 14일까지 검체 채취 가능 2. 24시간 이내 운송이 어려운 경우 1,500rpm 5-10분 원심분리하여 침전물을 수송배지에 풀어준 후 -70 °C에 보관								
제2급-13	폴리오	배양검사	배양, Real-time RT-PCR	질병관리청	대변 (3g 이상)	무균용기	증상 발생 후 14일 이내에 24-48시간 간격으로 2회 채취	4 °C
					뇌척수액 (2 mL 이상)	무균용기	증상 발생 후 14일 이내	
					구인두도말 (2개의 도말물)	수송배지	증상 발생 후 14일 이내	
					비인두도말 (2개의 도말물)	수송배지	증상 발생 후 14일 이내	
					혈액 (5 mL 이상)	항응고제(EDTA) 처리 용기	증상 발생 후 14일 이내	
제2급-14	수막구균 감염증	배양검사	분리동정	질병관리청	뇌척수액 (1 mL 이상)	무균용기	의심 시 (항생제 투여 전)	실온

[제2급]

분류	감염병명	검사법	세부검사법	검사기관 (2023.1월 기준)	검체 (최소량)	채취용기	검체 채취 시기	채취 후 보관 온도
					혈액 (5 mL 이상)	항응고제 (Heparin) 처리 용기*	의심 시 (항생제 투여 전)	
* SPS(Sodium Polyanetholsulfonate) 항응고제가 처리된 용기 제외 (특히, 자동화 혈액배양 액체배지에는 SPS 항응고제가 포함되어 있어 사용 불가능)								
제2급-15	b형헤모필루스 인플루엔자	배양검사	분리동정	질병관리청	혈액 (5 mL 이상)	항응고제 (Heparin) 처리용기	균혈증, 뇌수막염 등 의심 시(항균제 투여 전)	4 °C
					뇌척수액 (1 mL 이상)	무균용기	균혈증, 뇌수막염 등 의심 시(항균제 투여 전)	
					관절액 (1 mL 이상)	무균용기	항균제 투여 전	
					늑막액 (1 mL 이상)	무균용기	항균제 투여 전	
					심낭액 (1 mL 이상)	무균용기	항균제 투여 전	
					복수 (1 mL 이상)	무균용기	항균제 투여 전	
					생검조직 (적정량)	무균용기	필요 시	

분류	감염병명	검사법	세부검사법	검사기관 (2023.1월 기준)	검체 (최소량)	채취용기	검체 채취 시기	채취 후 보관 온도
제2급-16	폐렴구균 감염증	배양검사	분리동정	질병관리청	혈액 (5 mL 이상, 2개 이상)*	항응고제 (Heparin) 처리용기	항균제 투여 전	4 °C
					뇌척수액 (1 mL 이상)	무균용기	항균제 투여 전	
					관절액 (1 mL 이상)	무균용기	항균제 투여 전	
					늑막액 (1 mL 이상)	무균용기	항균제 투여 전	
					심낭액 (1 mL 이상)	무균용기	항균제 투여 전	
					복수 (1 mL 이상)	무균용기	항균제 투여 전	
					생검조직 (적정량)	무균용기	필요 시	
* 호기성 및 혐기성 시험을 위해 각 한 병씩 필요								
제2급-17	한센병	현미경검사	피부도말검사, 조직검사	한국한센복지협회	혈액 (5 mL 이상)	항응고제(EDTA) 처리용기	의심 시	4 °C
					피부병변 조직 (적정량)	무균용기	의심 시	



[제2급]

분류	감염병명	검사법	세부검사법	검사기관 (2023.1월 기준)	검체 (최소량)	채취용기	검체 채취 시기	채취 후 보관 온도
		유전자검출검사	PCR	한국한센복지협회	혈액 (5 mL 이상)	항응고제(EDTA) 처리용기	의심 시	4 °C
					피부병변 조직 (적정량)	무균용기	의심 시	
제2급-18	성홍열	배양검사	분리동정	질병관리청, 보건환경연구원	구인두도말 (2개의 도말물)	무균용기	의심 시 (항생제 투여 전)	4 °C
					혈액 (5 mL 이상)	항응고제 (Heparin) 처리용기	의심 시 (항생제 투여 전)	
제2급-19	반코마이신내성 황색포도알균 (VRSA) 감염증	배양검사	분리동정, 항생제감수성 시험	질병관리청, 보건환경연구원	혈액 (5 mL 이상)	항응고제 (Heparin) 처리 용기	의심 시	4 °C
					비강도말 (2개의 도말물)	수송배지	의심 시	
					직장도말 (2개의 도말물)	수송배지	의심 시	
					소변 (10 mL 이상)	무균용기	의심 시	

분류	감염병명	검사법	세부검사법	검사기관 (2023.1월 기준)	검체 (최소량)	채취용기	검체 채취 시기	채취 후 보관 온도
					피부병변 (적정량)	무균용기	의심 시	
					순수배양 균주	※ 질병관리청 또는 보건환경연구원으로 검사의뢰 시 순수배양 균주 송부		
제2급-20	카바페뎀내성 장내세균속균종 (CRE) 감염증	배양검사	분리동정, 항생제감수성 시험	질병관리청, 보건환경연구원	혈액 (5 mL 이상)	항응고제 (Heparin) 처리 용기	의심 시	4 °C
					비강도말 (2개의 도말물)	수송배지	의심 시	
					직장도말 (2개의 도말물)	수송배지	의심 시	
					소변 (10 mL 이상)	무균용기	의심 시	
					피부병변 (적정량)	무균용기	의심 시	
					순수배양 균주	※ 질병관리청 또는 보건환경연구원으로 검사의뢰 시 순수배양 균주 송부		

[제2급]

분류	감염병명	검사법	세부검사법	검사기관 (2023.1월 기준)	검체 (최소량)	채취용기	검체 채취 시기	채취 후 보관 온도
제2급-21	E형 간염	항체검출검사	EIA 등	질병관리청	혈액*	혈청분리 용기	발병 후 최대 6주 이내	4℃
					(5 mL 이상)	혈청분리 용기	발병 후 최대 6주 이내	
					대변 (2 g 이상)	무균용기	발병 후 최대 6주 이내	
					직장도말 (2개의 도말물)	수송배지	발병 후 최대 6주 이내	
* 혈청 검체가 추천되지만, 혈장 검체도 가능하며, 혈액은 채취 후 즉시 원심분리하여 냉장 보관 (단, 원심분리 시 용혈 주의)								
제2급-22	코로나바이러스 감염증-19	유전자검출검사	Real-time RT-PCR 등	질병관리청, 권역질병대응센터 (제주출장소 포함), 보건환경연구원, 민간검사인증기관	구인두도말 (1개 이상의 도말물)	수송배지	증상 발현 후 7일 이내	상온 (단, 수송이 2시간 이상 소요되는 경우 2~8℃ 유지)
					비인두도말 (1개 이상의 도말물)	수송배지	증상 발현 후 7일 이내	
					가래 (3 mL 이상)	무균용기	증상 발현 후 7일 이내	

분류	감염병명	검사법	세부검사법	검사기관 (2023.1월 기준)	검체 (최소량)	채취용기	검체 채취 시기	채취 후 보관 온도
제2급-23	엠폍스	유전자검출검사	Real-time PCR	질병관리청, 보건환경연구원	피부병변액 (피부병변 2부위 도말)	수송배지 또는 무균용기	의심 시(발진)	4 °C
					피부병변조직 (적정량)	수송배지 또는 무균용기	의심 시(발진)	
					가피 (가피 2부위)	수송배지 또는 무균용기	의심 시(발진)	
					혈액 (5 mL 이상)	항응고제(EDTA) 처리용기	의심 시 (발진 또는 전구기)	
					구인두 도말 (1개의 도말물)	수송배지 또는 무균용기	의심 시(전구기)	
* 환부(2곳) 및 주변을 소독, 건조 후 면봉으로 채취하며 각각의 면봉(2개)을 각각 개별 무균용기 또는 바이러스 수송배지(Virus transport medium, VTM) 나눠 담음(VTM 권장)								

[제3급]

분류	감염병명	검사법	세부검사법	검사기관 (2023.1월 기준)	검체 (최소량)	채취용기	검체 채취 시기	채취 후 보관 온도
제3급-1	파상풍	임상소견만으로 진단이 가능하며, 상처부위에서 파상풍균이 분리될 확률은 30 % 이하이며, 통상적으로 실험실진단은 하지 않음						
제3급-2	B형간염	항원/항체 검출검사, 항체검출검사	EIA, CLIA 등	-	혈액 (5 mL 이상)	혈청분리 용기	발병 후 가능한 빨리 채취*	4 °C
		* 급성 B형간염으로 의심되어 IgM anti-HBc 검사하였으나 음성인 경우 2-4주 후 재검 필요						
제3급-3	일본뇌염	배양검사	배양, Real - time RT - PCR	질병관리청	뇌척수액 (1 mL 이상)	무균용기	증상 발생 즉시	4 °C
					혈액 (5 mL 이상)	혈청분리용기 또는 항응고제(EDTA) 처리용기	증상 발생 즉시	
		항체검출검사	ELISA, IFA, PRNT 등	질병관리청, 보건환경연구원	뇌척수액 (1 mL 이상)	무균용기	증상 발생 즉시	
					혈액(IgM) (5 mL 이상)	혈청분리용기	증상발생 후 14일 이내	
혈액(IgG) (5 mL 이상)	혈청분리용기	<ul style="list-style-type: none"> • 급성기(1차 혈청): 증상 발생 즉시 • 회복기(2차 혈청): 급성기 검체 채취일로부터 2-3주 이후 						

분류	감염병명	검사법	세부검사법	검사기관 (2023.1월 기준)	검체 (최소량)	채취용기	검체 채취 시기	채취 후 보관 온도
		유전자검출검사	Real - time RT - PCR 등	질병관리청, 권역질병대응센터, 보건환경연구원	뇌척수액 (1 mL 이상)	무균용기	증상 발생 즉시	
					혈액 (5 mL 이상)	혈청분리 용기 또는 항응고제(EDTA) 처리용기	증상 발생 즉시	
제3급-4	C형간염	유전자검출검사	Real - time RT - PCR	-	혈액 (5 mL 이상)	혈청분리 용기 또는 항응고제(EDTA) 처리용기	의심 시*	4 °C
							* HCV 감염 접촉자의 경우, HCV 항체검출검사 결과 음성이면 4 - 6주 후에 HCV 유전자검출검사 시행 (단, 신생아감염(수직감염)의 경우, 생후 1개월 이후 HCV 유전자검출검사 시행)	
제3급-5	말라리아	현미경 검사	도말, 검경	질병관리청, 보건환경연구원 (서울, 인천, 광주, 경기, 경기북부, 강원, 충남)	혈액 (3 mL 이상)	항응고제(EDTA) 처리용기	의심 시 (가능한 발열이 있는 동안)	4 °C



[제3급]

분류	감염병명	검사법	세부검사법	검사기관 (2023.1월 기준)	검체 (최소량)	채취용기	검체 채취 시기	채취 후 보관 온도
		유전자검출검사	PCR, LAMP 등	질병관리청, 보건환경연구원 (서울, 부산, 대구, 인천, 광주, 대전, 경기, 경기북부, 강원, 충북, 충남, 경북, 경남)	혈액 (3 mL 이상)	항응고제(EDTA) 처리용기	의심 시 (가능한 발열이 있는 동안)	
* 채취 후 즉시 운송이 불가능한 경우, 혈장과 혈구로 즉시 분리하며 냉장보관하여 7일 이내 운송								
제3급-6	레지오넬라증	배양검사	분리동정	질병관리청, 보건환경연구원	기관지세척액 (10 mL 이상)	무균용기	의심 시 (항생제 투여 전)	4 °C
					기관지폐포액 (10 mL 이상)	무균용기	의심 시 (항생제 투여 전)	
					기관지흡인물 (10 mL 이상)	무균용기	의심 시 (항생제 투여 전)	
					가래 (1 mL 이상)	무균용기	의심 시 (항생제 투여 전)	
					폐조직 (적정량)	무균용기	의심 시 (항생제 투여 전)	

분류	감염병명	검사법	세부검사법	검사기관 (2023.1월 기준)	검체 (최소량)	채취용기	검체 채취 시기	채취 후 보관 온도
					홍수 (적정량)	무균용기	의심 시 (항생제 투여 전)	
					혈액 (5 mL 이상)	항응고제 (Heparin) 처리용기	의심 시 (항생제 투여 전)	
		항원검출검사	UAT	-	소변 (10 mL 이상)	무균용기	의심 시 (항생제 투여 전)	
		항체검출검사	IFA 등	질병관리청, 보건환경연구원	혈액 (5 mL 이상)	혈청분리 용기	<ul style="list-style-type: none"> • 급성기(1차 혈청): 발병 즉시 • 회복기(2차 혈청): 발병 후 6-12주 이내 	
제3급-7	비브리오패혈증	배양검사	분리동정	질병관리청, 권역질병대응센터, 보건환경연구원 (세종 제외)	혈액 (5 mL 이상)	항응고제 (Heparin) 처리용기	의심 시 (항생제 투여 전)	4 °C
					대변 (2 g 이상)	무균용기	의심 시 (항생제 투여 전)	
					소변 (10 mL 이상)	무균용기	의심 시 (항생제 투여 전)	



[제3급]

분류	감염병명	검사법	세부검사법	검사기관 (2023.1월 기준)	검체 (최소량)	채취용기	검체 채취 시기	채취 후 보관 온도
					직장도말 (2개의 도말물)	수송배지 (Cary Blair transport medium)	의심 시 (항생제 투여 전)	
					구토물 (2g 이상)	무균용기	발병 초기	
					수포액, 조직 (적정량)	무균용기	의심 시 (항생제 투여 전)	
제3급-8	발진티푸스	배양검사	분리동정, IFA 또는 PCR	질병관리청	혈액 (5 mL 이상)	항응고제 (Heparin) 처리용기	의심 시 (항생제 투여 전)	4 °C
		항체검출검사	IFA 등	질병관리청	혈액 (5 mL 이상)	혈청분리 용기	<ul style="list-style-type: none"> • 급성기(1차 혈청): 발병 첫 주 • 회복기(2차 혈청): 급성기 후 2-4주 내 	
		유전자검출검사	PCR 등	질병관리청	혈액 (5 mL 이상)	항응고제(EDTA 또는 Citrate) 처리용기	의심 시 (항생제 투여 전)	

분류	감염병명	검사법	세부검사법	검사기관 (2023.1월 기준)	검체 (최소량)	채취용기	검체 채취 시기	채취 후 보관 온도
제3급-9	발진열	배양검사	분리동정, IFA 또는 PCR	질병관리청	혈액 (5 mL 이상)	항응고제 (Heparin) 처리용기	의심 시 (항생제 투여 전)	4 °C
					피부조직 (적정량)	무균용기	필요 시	
		항체검출검사	IFA 등	질병관리청, 보건환경연구원	혈액 (5 mL 이상)	혈청분리 용기	<ul style="list-style-type: none"> 급성기(1차혈청): 발병 첫 주 회복기(2차혈청): 급성기 후 2-4주 내 	
		유전자검출검사	PCR 등	질병관리청	혈액 (5 mL 이상)	항응고제(Heparin 또는 Citrate) 처리용기	의심 시 (항생제 투여 전)	
피부조직 (적정량)	무균용기				필요 시			
제3급-10	프쯔가무시증	배양검사	분리동정, IFA 또는 PCR	질병관리청	혈액 (5 mL 이상)	항응고제 (Heparin) 처리용기	의심 시 (항생제 투여 전 또는 증상 발생 10일 이내)	4 °C
					가피 또는 조직 (적정량)	무균용기	필요 시	



[제3급]

분류	감염병명	검사법	세부검사법	검사기관 (2023.1월 기준)	검체 (최소량)	채취용기	검체 채취 시기	채취 후 보관 온도
		항체검출검사	IFA 등	질병관리청, 보건환경연구원	혈액 (5 mL 이상)	혈청분리 용기	<ul style="list-style-type: none"> 급성기(1차 혈청): 발병 첫 주 회복기(2차 혈청): 급성기 후 2-4주 이내 	
		유전자검출검사	PCR 등	질병관리청	혈액 (5 mL 이상)	항응고제(EDTA) 처리용기	의심 시 (항생제 투여 전 또는 증상 발생 10일 이내)	
					가피 또는 조직 (적정량)	무균용기	필요 시	
제3급-11	렙토스피라증	배양검사	분리동정, 미세응집법, PCR	질병관리청	혈액* (5 mL 이상)	항응고제 (Heparin) 처리용기	의심 시 (항생제 투여 전 또는 발병 10일 이내)	4 °C
					소변 (5 mL 이상)	무균용기	의심 시 (항생제 투여 전 또는 발병 7일 이내)	
					뇌척수액 (1 mL 이상)	무균용기	의심 시 (항생제 투여 전 또는 발병 10일 이내)	

분류	감염병명	검사법	세부검사법	검사기관 (2023.1월 기준)	검체 (최소량)	채취용기	검체 채취 시기	채취 후 보관 온도
		항체검출검사	미세응집법	질병관리청	조직 (100 mg 이상)	무균용기	의심 시 (항생제 투여 전 또는 발병 10일 이내)	
					혈액 (5 mL 이상)	혈청분리 용기	<ul style="list-style-type: none"> • 급성기(1차 혈청): 발병 첫 주 • 회복기(2차 혈청): 급성기 후 1-2주 이내 	
		유전자검출검사	PCR	질병관리청, 보건환경연구원	혈액 (5 mL 이상)	항응고제(EDTA) 처리용기	의심 시 (항생제 투여 전 또는 발병 10일 이내)	
					소변 (5 mL 이상)	무균용기	의심 시 (항생제 투여 전 또는 발병 7일 이내)	
					뇌척수액 (1 mL 이상)	무균용기	의심 시 (항생제 투여 전 또는 발병 10일 이내)	
					조직 (100 mg 이상)	무균용기	의심 시 (항생제 투여 전 또는 발병 10일 이내)	
		* 배양검사 시 헤파린 처리용기 사용, 유전자검출검사 시 EDTA 처리용기 사용						



분류	감염병명	검사법	세부검사법	검사기관 (2023.1월 기준)	검체 (최소량)	채취용기	검체 채취 시기	채취 후 보관 온도
제3급-12	브루셀라증	배양검사	분리동정, PCR	질병관리청	혈액 (5 mL 이상)	항응고제 (Heparin) 처리용기	의심 시 (항생제 투여 전)	4 °C
					골수 (1 mL 이상)	무균용기	의심 시 (항생제 투여 전)	
					관절액 (1 mL 이상)	무균용기	의심 시 (항생제 투여 전)	
					조직 (100 mg 이상)	무균용기	수술 또는 부검 시	
		항체검출검사	미세응집법	질병관리청, 보건환경연구원	혈액 (5 mL 이상)	혈청분리 용기	<ul style="list-style-type: none"> • 급성기(1차 혈청): 발병 첫 주, 항생제 투여 전 • 회복기(2차 혈청): 급성기 후 2-4주 이내 	
제3급-13	공수병	배양검사	배양, Real-time RT-PCR	-	타액 (3mL 이상)	무균용기	최소 3~6시간 간격으로 채취	4 °C
		항원검출검사	IFA, IHA 등	-	뇌조직 (적정량)	무균용기	필요 시	

분류	감염병명	검사법	세부검사법	검사기관 (2023.1월 기준)	검체 (최소량)	채취용기	검체 채취 시기	채취 후 보관 온도
		항체검출검사	RFFIT	질병관리청	목 피부조직* (적정량)	무균용기	필요 시	
					혈액 (5 mL 이상)	혈청분리 용기	일주일내 1-2번 채취	
					뇌척수액 (1mL 이상)	무균용기	일주일내 1-2번 채취	
		유전자검출검사	Real-time RT - PCR	질병관리청	타액 (3mL 이상)	무균용기	최소 3-6시간 간격으로 채취	
					목 피부조직* (적정량)	무균용기	필요 시	
					뇌조직 (적정량)	무균용기	필요 시	
* 최소 10개 이상의 모낭을 취해야 하며 모낭 기저 부위의 피부신경(5~6 mm)이 포함되어야 함								
제3급-14	신증후군출혈열	항체검출검사	ELISA, IFA 등	질병관리청, 보건환경연구원	혈액(IgM) (5 mL 이상)	혈청분리 용기	증상 발생 즉시 (발병 후 3-10일 이내 적정)	4 °C



분류	감염병명	검사법	세부검사법	검사기관 (2023.1월 기준)	검체 (최소량)	채취용기	검체 채취 시기	채취 후 보관 온도
제3급-15		유전자검출검사	Real-time RT - PCR 등	질병관리청, 광역질병대응센터, 보건환경연구원	혈액(IgG) (5 mL 이상)	혈청분리 용기	<ul style="list-style-type: none"> 급성기(1차 혈청): 증상 발생 즉시 회복기(2차 혈청): 급성기 검체 채취일 로부터 2-3주 이후 	4 °C
					혈액 (5 mL 이상)	혈청분리 용기 또는 항응고제 (EDTA) 처리용기	의심 시 (발병 5일 이내)	
					뇌척수액 (1mL 이상)	무균용기	의심 시 (발병 5일 이내)	
	후천성면역 결핍증	항원검출검사	EIA	질병관리청, 보건환경연구원	혈액 (5 mL 이상, 18개월 미만인 경우 조정 가능)	혈청분리 용기, 항응고제(EDTA) 처리용기	의심 시	
		항체검출검사	웨스턴블롯	질병관리청, 보건환경연구원				
		유전자검출검사	Real-time RT-PCR	질병관리청				
* 생후 18개월 미만의 수직감염검사: 항응고제(EDTA) 처리용기 필수								

분류	감염병명	검사법	세부검사법	검사기관 (2023.1월 기준)	검체 (최소량)	채취용기	검체 채취 시기	채취 후 보관 온도
제3급-16	크로이츠펠트-야콥병 (CJD) 및 변종크로이츠펠트-야콥병 (vCJD)	<ul style="list-style-type: none"> 표준신경병리학적 방법으로 진단 면역조직화학검사, 웨스턴블롯, RT-QulC 으로 프로테아제 내성 PrPSc(스크래피 - 유사 프리온 단백질, scrapie - like prion protein) 확인 검체에서 병원성 PRNP 유전자 돌연변이 확인 뇌조직 검사의 부검 또는 생검 		질병관리청, 한림대학교의료원 일송생명과학연구소	뇌척수액	무균용기	의심 시	-20℃ 이하 냉동 보관 (검사실로 운송 시 4℃ 유지)
					혈액	항응고제 (ACD 등)* 처리용기	의심 시	4℃ 이하 냉장 보관, 48시간 이상 소요 시 -20℃ 이하 냉동 보관 (검사실로 운송 시 4℃ 유지)
					소변	무균용기	의심 시	-20℃ 이하 냉동 보관
					생검조직 (뇌조직, 편도조직)	생검키트**	의심 시	-
<p>* 항응고제 처리 용기 중 ACD가 가장 적합 ** 생검키트 요청 시 한림대학교 부검센터(031 - 380 - 1984)로 연락</p>								



분류	감염병명	검사법	세부검사법	검사기관 (2023.1월 기준)	검체 (최소량)	채취용기	검체 채취 시기	채취 후 보관 온도
제3급-17	황열	배양검사	배양, Real - time RT - PCR 등	질병관리청	혈액 (5 mL 이상)	혈청분리용기 또는 항응고제(EDTA) 처리용기	증상 발생 즉시 (발병 후 10일 이내 적정)	4 °C
		항체검출검사	ELISA, IFA, PRNT 등	질병관리청	혈액(IgM) (5 mL 이상)	혈청분리 용기	증상 발생 즉시 (발병 후 3일 이내 적정)	
					혈액(IgG) (5 mL 이상)	혈청분리 용기	<ul style="list-style-type: none"> • 급성기(1차 혈청): 증상 발생 즉시 • 회복기(2차 혈청): 급성기 검체 채취일 로부터 2-3주 이후 	
		유전자검출검사	Real - time RT - PCR 등	질병관리청, 권역질병대응센터, 보건환경연구원	혈액 (5 mL 이상)	혈청분리용기 또는 항응고제(EDTA) 처리용기	증상 발생 즉시 (발병 후 10일 이내 적정)	
제3급-18	뎅기열	배양검사	배양, Real-time RT-PCR 등	질병관리청	혈액 (5 mL 이상)	항응고제(EDTA) 처리용기	증상 발생 즉시 (발병 후 7일 이내 적정)	4°C
					뇌척수액 (1 mL 이상)	무균용기	증상 발생 즉시 (발병 후 7일 이내 적정)	

분류	감염병명	검사법	세부검사법	검사기관 (2023.1월 기준)	검체 (최소량)	채취용기	검체 채취 시기	채취 후 보관 온도
제3급-18	벵기열	항원검출검사	ELISA 등	-	혈액 (5 mL 이상)	혈청분리 용기	증상 발생 즉시 (발병 후 7일 이내 적정)	4℃
		항체검출검사	ELISA, IFA, PRNT 등	질병관리청, 보건환경연구원	혈액(IgM) (5 mL 이상)	혈청분리 용기	증상 발생 즉시 (발병 후 7일 이내 적정)	
					질병관리청	혈액(IgG) (5 mL 이상)	혈청분리 용기	
				뇌척수액 (1 mL 이상)		무균용기	필요 시	
		유전자검출검사	Real-time RT - PCR 등	질병관리청, 광역질병대응센터, 보건환경연구원	혈액 (5 mL 이상)	혈청분리용기 또는 항응고제(EDTA) 처리용기	증상 발생 즉시 (발병 후 7일 이내 적정)	
					뇌척수액 (1 mL 이상)	무균용기	증상 발생 즉시 (발병 후 7일 이내 적정)	



분류	감염병명	검사법	세부검사법	검사기관 (2023.1월 기준)	검체 (최소량)	채취용기	검체 채취 시기	채취 후 보관 온도
제3급-19	규열	배양검사	분리동정, IFA 또는 Real-time PCR	-	혈액 (5 mL 이상)	항응고제 (Heparin) 처리용기	증상 발생 즉시 (항생제 투여 전)	4 °C
					부검 시 조직 (적정량)	무균용기	필요 시	
		항체검출검사	IFA	질병관리청, 보건환경연구원	혈액 (5 mL 이상)	혈청분리 용기	<ul style="list-style-type: none"> 급성기(1차 혈청): 발병 첫 주 회복기(2차 혈청): 급성기 후 3-6주 이내 	
		유전자검출검사	Real-time PCR	질병관리청	혈액 (5 mL 이상)	항응고제(EDTA) 처리용기	증상 발생 즉시 (항생제 투여 전)	
제3급-20	웨스트나일열	배양검사	배양, Real-time RT - PCR 등	질병관리청	혈액 (5 mL 이상)	혈청분리 용기 또는 항응고제(EDTA) 처리용기	증상 발생 즉시	4 °C
					뇌척수액 (1 mL 이상)	무균용기	증상 발생 즉시	
					조직 (적정량)	무균용기	필요 시	

분류	감염병명	검사법	세부검사법	검사기관 (2023.1월 기준)	검체 (최소량)	채취용기	검체 채취 시기	채취 후 보관 온도
		항체검출검사	ELISA, IFA, PRNT 등	질병관리청	혈액(IgM) (5 mL 이상)	혈청분리 용기	증상 발생 즉시 (발병 3일 이후 적정)	
					혈액(IgG) (5 mL 이상)	혈청분리 용기	<ul style="list-style-type: none"> • 급성기(1차 혈청): 증상 발생 즉시 • 회복기(2차 혈청): 급성기 검체 채취일로부터 2-3주 이후 	
		유전자검출검사	Real-time RT - PCR 등	질병관리청, 권역질병대응센터, 보건환경연구원	혈액 (5 mL 이상)	혈청분리용기 또는 항응고제(EDTA) 처리용기	증상 발생 즉시	
					뇌척수액 (1 mL 이상)	무균용기	증상 발생 즉시	
					조직 (적정량)	무균용기	필요 시	
		제3급-21	라임병	배양검사	분리동정, 현미경검사	질병관리청	혈액 (5 mL 이상)	



분류	감염병명	검사법	세부검사법	검사기관 (2023.1월 기준)	검체 (최소량)	채취용기	검체 채취 시기	채취 후 보관 온도			
					뇌척수액 (1 mL 이상)	무균용기	증상 발생 10일 이내 (항생제 투여 전)				
					피부생검조직 (직경 3~8 mm)	무균용기	필요 시				
					항체검출검사	IFA (또는 ELISA), 웨스턴블롯법	질병관리청, 보건환경연구원		혈액 (5 mL 이상)	혈청분리 용기	<ul style="list-style-type: none"> 급성기(1차 혈청): 발병 첫 주 회복기(2차 혈청): 급성기 후 4주 이내
									뇌척수액 (1 mL 이상)	무균용기	증상 발생 10일 이내 (항생제 투여 전)
제3급-22	진드기매개뇌염	배양검사	배양, Real - time RT - PCR 등	질병관리청	혈액 (5 mL 이상)	혈청분리용기 또는 항응고제(EDTA) 처리용기	증상 발생 즉시	4°C			
					뇌척수액 (1 mL 이상)	무균용기	증상 발생 즉시				

분류	감염병명	검사법	세부검사법	검사기관 (2023.1월 기준)	검체 (최소량)	채취용기	검체 채취 시기	채취 후 보관 온도
제3급-23	유비저	항체검출검사	ELISA, IFA, PRNT 등	질병관리청	혈액 (5 mL 이상)	혈청분리용기	<ul style="list-style-type: none"> 급성기(1차 혈청): 증상 발생 즉시 회복기(2차 혈청): 급성기 검체 채취일 로부터 2-3주 이후 	상온 (단, 수송이 2시간 이상 소요되는 경우 2~8℃ 유지)
					뇌척수액 (1 mL 이상)	무균용기		
		유전자검출검사	Real - time RT - PCR 등	질병관리청, 보건환경연구원	혈액 (5 mL 이상)	혈청분리용기 또는 항응고제(EDTA) 처리용기	증상 발생 즉시	
					뇌척수액 (1 mL 이상)	무균용기	증상 발생 즉시	
		배양검사	분리동정, Real - time PCR 등	질병관리청, 보건환경연구원 (경기북부, 세종 제외)	혈액 (5 mL 이상)	항응고제(EDTA) 처리 용기	의심 시	
					소변 (10 mL 이상)	무균용기	의심 시	
가래 (1 mL 이상)	무균용기				의심 시			



분류	감염병명	검사법	세부검사법	검사기관 (2023.1월 기준)	검체 (최소량)	채취용기	검체 채취 시기	채취 후 보관 온도
					농양, 피부병변 (적정량)	무균용기	의심 시	
제3급-24	치쿤구니아열	배양검사	배양, Real - time RT - PCR 등	질병관리청	혈액 (5 mL 이상)	혈청분리용기 또는 항응고제(EDTA) 처리용기	증상 발생 즉시	4℃
		항체검출검사	IFA, ELISA 등	질병관리청, 보건환경연구원	혈액(IgM) (5 mL 이상)	혈청분리 용기	증상 발생 즉시 (발병 5일 이후 적정)	
				질병관리청	혈액(IgG) (5 mL 이상)	혈청분리 용기	<ul style="list-style-type: none"> • 급성기(1차 혈청): 증상 발생 즉시 • 회복기(2차 혈청): 급성기 검체 채취일 로부터 2-3주 이후 	
		유전자검출검사	Real - time RT - PCR 등	질병관리청, 권역질병대응센터, 보건환경연구원	혈액 (5 mL 이상)	혈청분리용기 또는 항응고제(EDTA) 처리용기	증상 발생 즉시	
제3급-25	중증열성혈소판 감소증후군	배양검사	배양, Real - time RT - PCR 등	질병관리청	혈액 (5 mL 이상)	혈청분리용기 또는 항응고제(EDTA) 처리용기	증상 발생 즉시	4℃

분류	감염병명	검사법	세부검사법	검사기관 (2023.1월 기준)	검체 (최소량)	채취용기	검체 채취 시기	채취 후 보관 온도
제3급-26	지카바이러스 감염증	항체검출검사	ELISA, IFA 등	질병관리청	혈액(IgM) (5 mL 이상)	혈청분리 용기	증상 발생 후 14일 이내	4 °C
					혈액(IgG) (5 mL 이상)	혈청분리 용기	<ul style="list-style-type: none"> • 급성기(1차 혈청): 증상 발생 즉시 • 회복기(2차 혈청): 급성기 검체 채취일 로부터 2-3주 이후 	
		유전자검출검사	Real - time RT - PCR 등	질병관리청, 권역질병대응센터, 보건환경연구원	혈액 (5 mL 이상)	혈청분리용기 또는 항응고제(EDTA) 처리용기	증상 발생 즉시 (최대 2주 이내)	
제3급-26	지카바이러스 감염증	배양검사	배양, Real - time RT - PCR 등	질병관리청	혈액 (6 mL 이상)*	혈청분리용기 또는 항응고제(EDTA) 처리용기	증상 발생 7일 이내	4 °C
					소변 (3 mL 이상)	무균용기	증상 발생 4주 이내	
		항체검출검사	ELISA, PRNT 등	질병관리청	혈액(IgM) (6 mL 이상)	혈청분리 용기	증상 발생 즉시 (발병 7일 이후 적정)	



분류	감염병명	검사법	세부검사법	검사기관 (2023.1월 기준)	검체 (최소량)	채취용기	검체 채취 시기	채취 후 보관 온도
					혈액(IgG) (6 mL 이상)	혈청분리 용기	<ul style="list-style-type: none"> • 급성기(1차 혈청): 증상 발생 즉시 • 회복기(2차 혈청): 급성기 검체 채취일로부터 2-3주 이후 	
		유전자검출검사	Real - time RT - PCR 등	질병관리청, 권역질병대응센터, 보건환경연구원	혈액 (6 mL 이상)*	혈청분리용기 또는 항응고제(EDTA) 처리용기	증상 발생 7일 이내	
					소변 (3 mL 이상)	무균용기	증상 발생 4주 이내	
* 영유아(6세 미만 취학 전 아동)는 혈액 1 mL 이상 채취하며, 혈액 채취가 불가능한 경우 소변으로만 검사 가능								

분류	감염병명	검사법	세부검사법	검사기관 (2023.1월 기준)	검체 (최소량)	채취용기	검체 채취 시기	채취 후 보관 온도
제4급-1	인플루엔자	유전자검출검사	Real - time RT - PCR 등	질병관리청, 권역질병대응센터, (제주출장소 포함), 보건환경연구원	구인두도말 (2개의 도말물)	수송배지	증상 발생 2-3일 이내	4 °C
					비인두도말 (2개의 도말물)	수송배지	증상 발생 2-3일 이내	
					비인두흡인물 (1 mL 이상)	무균용기	증상 발생 2-3일 이내	
					비강흡입물 (1mL 이상)	무균용기	증상 발생 2-3일 이내	
					기관지폐포 세척액(2mL 이상)	무균용기	증상 발생 즉시 (가능한 2-3일 이내)	
					가래* (1mL 이상)	무균용기	증상 발생 즉시 (가능한 2-3일 이내)	
* 가래: 상기도검체 채취가 불가능 할 경우, 가래가 있는 환자에서 타액이 포함되지 않도록 채취								
제4급-2	매독	현미경검사	현미경검사	-	피부병변조직, 궤양부위 삼출액, 태반, 제대, 림프절, 제대혈(적정량)	무균용기	의심 시	실온



[제4급]

분류	감염병명	검사법	세부검사법	검사기관 (2023.1월 기준)	검체 (최소량)	채취용기	검체 채취 시기	채취 후 보관 온도
		항체검출검사	트레포네마 검사	질병관리청, 보건환경연구원	혈액 (5 mL 이상)	혈청분리용기	의심 시	4 °C
					뇌척수액 (1 mL 이상)	무균용기	신경매독 의심 시	
		유전자검출검사	PCR	-	부병변조직, 귀양부위 삼출액, 태반, 제대, 림프절, 제대혈(적정량)	무균용기	의심 시	
					혈액 (5 mL 이상)	항응고제 처리용기	의심 시	
제4급-3	회충증	현미경검사	도말, 검경	질병관리청	대변 (1 g 이상)	대변채취 용기	상시	실온 (장기 보관 시 4°C)
제4급-4	편충증	현미경검사	도말, 검경	질병관리청	대변 (1 g 이상)	대변채취 용기	상시	실온 (장기 보관 시 4°C)
제4급-5	요충증	현미경검사	도말, 검경	질병관리청	항문주위 도말 (1개)	요충검사용 핀테이프	아침 기상 후 씻기 전	실온 (장기 보관 시 4°C)

분류	감염병명	검사법	세부검사법	검사기관 (2023.1월 기준)	검체 (최소량)	채취용기	검체 채취 시기	채취 후 보관 온도
제4급-6	간흡충증	현미경검사	도말, 검경	질병관리청, 보건환경연구원 (광주, 강원)	대변 (1 g 이상)	대변채취 용기	상시	실온 (장기 보관 시 4℃)
제4급-7	폐흡충증	현미경검사	도말, 검경	질병관리청, 보건환경연구원 (광주, 강원)	대변 (1 g 이상)	대변채취 용기	의심 시	실온 (장기 보관 시 4℃)
					가래 (1 mL 이상)	무균용기	의심 시	
제4급-8	장흡충증	현미경검사	도말, 검경	질병관리청, 보건환경연구원 (광주, 강원)	대변 (1 g 이상)	대변채취 용기	상시	실온 (장기 보관 시 4℃)
제4급-9	수족구병	유전자검출검사	Real-time RT - PCR 등	질병관리청, 보건환경연구원 (세종 제외)	대변 (2 g 이상)	무균용기	증상 발생 직후부터 4일 이내 (최대 30일)	4℃ (48시간 이후 -70℃)
					직장도말 (2개의 도말물)	수송배지	증상 발생 직후부터 4일 이내	
					뇌척수액 (1 mL 이상)	무균용기	증상 발생 직후부터 4일 이내	



[제4급]

분류	감염병명	검사법	세부검사법	검사기관 (2023.1월 기준)	검체 (최소량)	채취용기	검체 채취 시기	채취 후 보관 온도
					혈액 (5 mL 이상)	무균용기	증상 발생 직후부터 4일 이내	
					구인두도말 (2개의 도말물)	수송배지	증상 발생 직후부터 4일 이내 (최대 2주까지)	
					비인두도말 (2개의 도말물)	수송배지	증상 발생 직후부터 4일 이내 (최대 2주까지)	
					비강세척액 (5 mL 이상)	무균용기	증상 발생 직후부터 4일 이내 (최대 2주까지)	
제4급-10	임질	현미경검사	그람염색	-	남성의 요도 도말 (2개의 도말물)	수송배지	증상 발생 1주일 이내	실온
		배양검사	-	-	요도·자궁경부·직장 ·인두도말 중 택1 (2개의 도말물)	수송배지	증상 발생 1주일 이내	
					결막 (적정량)	수송배지	필요 시	

분류	감염병명	검사법	세부검사법	검사기관 (2023.1월 기준)	검체 (최소량)	채취용기	검체 채취 시기	채취 후 보관 온도
					혈액 (5 mL 이상)	항응고제 처리용기	증상 발생 1주일 이내	
					관절액 (1 mL 이상)	무균용기	증상 발생 1주일 이내	
		항원검출검사	ELISA 등	-	요도·자궁경부·직장 ·인두도말 중 택1 (2개의 도말물)	수송배지	증상 발생 1주일 이내	
					첫 소변 (10 mL 이상)	무균용기	증상 발생 1주일 이내	
					척수액 (1 mL 이상)	무균용기	증상 발생 1주일 이내	
					관절액 (1 mL 이상)	무균용기	증상 발생 1주일 이내	
		유전자검출검사	PCR 등	-	남성의 요도 도말·자궁 경부·질 도말 중 택1 (2개의 도말물)	수송배지	증상 발생 1주일 이내	



[제4급]

분류	감염병명	검사법	세부검사법	검사기관 (2023.1월 기준)	검체 (최소량)	채취용기	검체 채취 시기	채취 후 보관 온도
					첫 소변 (10 mL 이상)	무균용기	증상 발생 1주일 이내	
제4급-11	클라미디아 감염증	배양검사	분리동정	-	요도·자궁경부· 직장·인두도말 (2개의 도말물)	수송배지	의심 시	4℃
		항원검출검사	EIA, DFA 등	-	요도·자궁경부· 직장·인두도말 (2개의 도말물)	수송배지	의심 시	
					첫 소변 (10 mL 이상)	무균용기	의심 시	
		유전자검출검사	PCR 등	-	질 도말 (2개의 도말물)	수송배지	의심 시	
					첫 소변 (10 mL 이상)	무균용기	의심 시	
제4급-12	연성하감	배양검사	분리동정	-	병변의 분비물 (적정량)	수송배지 (Amies 또는 Thioglycollate Hemin - based)	의심 시 (궤양 확인 즉시)	4℃

분류	감염병명	검사법	세부검사법	검사기관 (2023.1월 기준)	검체 (최소량)	채취용기	검체 채취 시기	채취 후 보관 온도
		유전자검출검사	PCR	-	궤양부위 삼출물 (적정량)	수송배지 (Amies 또는 Thioglycollate Hemin - based)	의심 시 (궤양 확인 즉시)	
					병변의 분비물 (적정량)	수송배지 (Amies 또는 Thioglycollate Hemin - based)	의심 시 (궤양 확인 즉시)	
					궤양부위 삼출물 (적정량)	수송배지 (Amies 또는 Thioglycollate Hemin - based)	의심 시 (궤양 확인 즉시)	
제4급-13	성기단순포진	배양검사	배양, PCR	-	수포액(삼출액) (주사기 흡인 또는 2개의 도말물)	수송배지	병변 관찰 시	4℃
					궤양부위 분비물 (2개의 도말물)	수송배지	병변 관찰 시	
					궤양부위 도말 (적정량)	무균용기	병변 관찰 시	
		향체검출검사	EIA 등	-	혈액 (5 mL 이상)	무균용기	병변 관찰 시	



분류	감염병명	검사법	세부검사법	검사기관 (2023.1월 기준)	검체 (최소량)	채취용기	검체 채취 시기	채취 후 보관 온도
					수포액(삼출액) (주사기 흡인 또는 2개의 도말물)	수송배지	병변 관찰 시	
					궤양부위 분비물 (2개의 도말물)*	수송배지	병변 관찰 시	
					궤양부위 도말 (적정량)	무균용기	병변 관찰 시	
		유전자검출검사	PCR	-	혈액 (5 mL 이상)	무균용기	병변 관찰 시	
					수포액(삼출액) (주사기 흡인 또는 2개의 도말물)	수송배지	병변 관찰 시	
					궤양부위 분비물* (2개의 도말물)	수송배지	병변 관찰 시	
					궤양부위 도말 (적정량)	무균용기	병변 관찰 시	

* Calcium Aluminate 면봉 사용은 제외

분류	감염병명	검사법	세부검사법	검사기관 (2023.1월 기준)	검체 (최소량)	채취용기	검체 채취 시기	채취 후 보관 온도
제4급-14	참규콘딜롬	유전자검출검사	PCR, DNA Microarray 등	-	병변조직 (적정량)	무균용기	병변 관찰 시	상온 (고정액 보관 등)
					자궁경부세포 (2개의 도말물)*	수송배지	병변 관찰 시	4 °C
* 채취용 솔을 상하 좌우 문지르고 360도 회전 3번하여 채취								
제4급-15	반코마이신 내성장알균 (VRE) 감염증	배양검사	분리동정, 항생제 감수성시험, PCR	질병관리청	혈액 (5 mL 이상)	항응고제 (Heparin) 처리용기	의심 시	4 °C
					소변 (10 mL 이상)	무균용기	의심 시	
					순수배양 균주	※ 질병관리청 또는 보건환경연구원으로 검사 의뢰 시 순수배양 균주 송부		
제4급-16	메티실린내성 황색포도알균 (MRSA) 감염증	배양검사	분리동정, 항생제 감수성시험, PCR	질병관리청	혈액 (5 mL 이상)	항응고제 (Heparin) 처리용기	의심 시	4 °C
					소변 (10 mL 이상)	무균용기	의심 시	
					순수배양 균주	※ 질병관리청 또는 보건환경연구원으로 검사 의뢰 시 순수배양 균주 송부		



분류	감염병명	검사법	세부검사법	검사기관 (2023.1월 기준)	검체 (최소량)	채취용기	검체 채취 시기	채취 후 보관 온도
제4급-17	다제내성녹농균 (MRPA) 감염증	배양검사	분리동정, 항생제 감수성시험	질병관리청	혈액 (5 mL 이상)	항응고제 (Heparin) 처리용기	의심 시	4 °C
					소변 (10 mL 이상)	무균용기	의심 시	
					순수배양 균주	※ 질병관리청 또는 보건환경연구원으로 검사 의뢰 시 순수배양 균주 송부		
제4급-18	다제내성 아시네토박터 바우마니균 (MRAB) 감염증	배양검사	분리동정, 항생제 감수성시험	질병관리청	혈액 (5 mL 이상)	항응고제 (Heparin) 처리용기	의심 시	4 °C
					소변 (10 mL 이상)	무균용기	의심 시	
					순수배양 균주	※ 질병관리청 또는 보건환경연구원으로 검사 의뢰 시 순수배양 균주 송부		
제4급-19	장관감염증							
제4급-19-가	살모넬라균 감염증	배양검사	분리동정, 혈청형확인	질병관리청, 보건환경연구원	대변 (2 g 이상)	무균용기	설사가 지속되는 동안, 가능한 발생 직후 (항생제 투여 전) 채취 권고	4 °C
					직장도말 (2개의 도말물)	수송배지	설사가 지속되는 동안, 가능한 발생 직후 (항생제 투여 전) 채취 권고	

분류	감염병명	검사법	세부검사법	검사기관 (2023.1월 기준)	검체 (최소량)	채취용기	검체 채취 시기	채취 후 보관 온도
제4급-19-나	장염비브리오균 감염증	배양검사	분리동정, PCR	질병관리청, 권역질병대응센터, 보건환경연구원	대변 (2g 이상)	무균용기	설사가 지속되는 동안, 가능한 발생 직후 (항생제 투여 전) 채취 권고	4 °C
					직장도말 (2개의 도말물)	수송배지	설사가 지속되는 동안, 가능한 발생 직후 (항생제 투여 전) 채취 권고	
제4급-19-다	장독소생대장균 감염증(ETEC)	배양검사	분리동정, PCR	질병관리청, 권역질병대응센터, 보건환경연구원	대변 (2g 이상)	무균용기	설사가 지속되는 동안, 가능한 발생 직후 (항생제 투여 전) 채취 권고	4 °C
					직장도말 (2개의 도말물)	수송배지	설사가 지속되는 동안, 가능한 발생 직후 (항생제 투여 전) 채취 권고	
제4급-19-라	장침습성대장균 감염증(EIEC)	배양검사	분리동정, PCR	질병관리청, 권역질병대응센터, 보건환경연구원	대변 (2g 이상)	무균용기	설사가 지속되는 동안, 가능한 발생 직후 (항생제 투여 전) 채취 권고	4 °C
					직장도말 (2개의 도말물)	수송배지	설사가 지속되는 동안, 가능한 발생 직후 (항생제 투여 전) 채취 권고	
제4급-19-마	장병원성대장균 감염증(EPEC)	배양검사	분리동정, PCR	질병관리청, 권역질병대응센터, 보건환경연구원	대변 (2g 이상)	무균용기	설사가 지속되는 동안, 가능한 발생 직후 (항생제 투여 전) 채취 권고	4 °C



[제4급]

분류	감염병명	검사법	세부검사법	검사기관 (2023.1월 기준)	검체 (최소량)	채취용기	검체 채취 시기	채취 후 보관 온도
					직장도말 (2개의 도말물)	수송배지	설사가 지속되는 동안, 가능한 발생 직후 (항생제 투여 전) 채취 권고	
제4급-19-바	캠필로박터균 감염증	배양검사	분리동정, PCR	질병관리청, 보건환경연구원	대변 (2 g 이상)	무균용기	설사가 지속되는 동안, 가능한 발생 직후 (항생제 투여 전) 채취 권고	4 °C
					직장도말 (2개의 도말물)	수송배지 (Wang's Transport Medium (Semisolid), STARA Transport Media (Semisolid) 등)	설사가 지속되는 동안, 가능한 발생 직후 (항생제 투여 전) 채취 권고	
					구토물 (2 g 이상)	무균용기	발병 초기	
제4급-19-사	클로스트리듐 퍼프린젠스 감염증	배양검사	분리동정, PCR	질병관리청, 보건환경연구원	대변 (2 g 이상)	무균용기	설사가 지속되는 동안, 가능한 발생 직후 (항생제 투여 전) 채취 권고	4 °C

분류	감염병명	검사법	세부검사법	검사기관 (2023.1월 기준)	검체 (최소량)	채취용기	검체 채취 시기	채취 후 보관 온도
					직장도말 (2개의 도말물)	수송배지	설사가 지속되는 동안, 가능한 발생 직후 (항생제 투여 전) 채취 권고	
					구토물 (2g 이상)	무균용기	발병 초기	
제4급-19-아	황색포도알균 감염증	배양검사	분리동정, PCR	질병관리청, 보건환경연구원	대변 (2g 이상)	무균용기	설사가 지속되는 동안, 가능한 발생 직후 (항생제 투여 전) 채취 권고	4 °C
					직장도말 (2개의 도말물)	수송배지	설사가 지속되는 동안, 가능한 발생 직후 (항생제 투여 전) 채취 권고	
					구토물 (2g 이상)	무균용기	의심 시	
제4급-19-자	바실루스 세레우스균 감염증	배양검사	분리동정, PCR	질병관리청, 보건환경연구원	대변 (2g 이상)	무균용기	설사가 지속되는 동안, 가능한 발생 직후 (항생제 투여 전) 채취 권고	4 °C



분류	감염병명	검사법	세부검사법	검사기관 (2023.1월 기준)	검체 (최소량)	채취용기	검체 채취 시기	채취 후 보관 온도
					직장도말 (2개의 도말물)	수송배지	설사가 지속되는 동안, 가능한 발생 직후 (항생제 투여 전) 채취 권고	
					구토물 (2g 이상)	무균용기	발병 초기	
제4급-19-차	에르시니아 엔테로콜리티카 감염증	배양검사	분리동정, PCR	질병관리청, 보건환경연구원	대변 (2g 이상)	무균용기	설사가 지속되는 동안, 가능한 발생 직후 (항생제 투여 전) 채취 권고	4 ℃
					직장도말 (2개의 도말물)	수송배지	설사가 지속되는 동안, 가능한 발생 직후 (항생제 투여 전) 채취 권고	
					구토물 (2g 이상)	무균용기	의심 시	
제4급-19-차	리스테리아 모노사이토제네스 감염증	배양검사	분리동정, PCR	질병관리청, 보건환경연구원	대변 (2g 이상)	무균용기	설사가 지속되는 동안, 가능한 발생 직후 (항생제 투여 전) 채취 권고	4 ℃

분류	감염병명	검사법	세부검사법	검사기관 (2023.1월 기준)	검체 (최소량)	채취용기	검체 채취 시기	채취 후 보관 온도
					직장도말 (2개의 도말물)	수송배지	설사가 지속되는 동안, 가능한 발생 직후 (항생제 투여 전) 채취 권고	
제4급-19-타	그룹 A형 로타바이러스 감염증	항원검출검사	EIA 등	질병관리청, 보건환경연구원,	대변 (2g 이상)	무균용기	설사가 지속되는 동안, 가능한 발생 직후 (항생제 투여 전) 채취 권고	4 °C
					직장도말 (2개의 도말물)	수송배지	설사가 지속되는 동안, 가능한 발생 직후 (항생제 투여 전) 채취 권고	
		유전자검출검사	RT - PCR 등	질병관리청, 권역질병대응센터, 보건환경연구원	대변 (2g 이상)	무균용기	설사가 지속되는 동안, 가능한 발생 직후 (항생제 투여 전) 채취 권고	
					직장도말 (2개의 도말물)	수송배지	설사가 지속되는 동안, 가능한 발생 직후 (항생제 투여 전) 채취 권고	



분류	감염병명	검사법	세부검사법	검사기관 (2023.1월 기준)	검체 (최소량)	채취용기	검체 채취 시기	채취 후 보관 온도
제4급-19-파	아스트로 바이러스 감염증	유전자검출검사	RT - PCR 등	질병관리청, 광역질병대응센터, 보건환경연구원	대변 (2g 이상)	무균용기	설사가 지속되는 동안, 가능한 발생 직후 (항생제 투여 전) 채취 권고	4℃
					직장도말 (2개의 도말물)	수송배지	설사가 지속되는 동안, 가능한 발생 직후 (항생제 투여 전) 채취 권고	
제4급-19-하	장내아데노 바이러스 감염증	항원검출검사	EIA 등	질병관리청, 보건환경연구원	대변 (2g 이상)	무균용기	설사가 지속되는 동안, 가능한 발생 직후 (항생제 투여 전) 채취 권고	4℃
					직장도말 (2개의 도말물)	수송배지	설사가 지속되는 동안, 가능한 발생 직후 (항생제 투여 전) 채취 권고	
		유전자검출검사	PCR 등	질병관리청, 광역질병대응센터, 보건환경연구원	대변 (2g 이상)	무균용기	설사가 지속되는 동안, 가능한 발생 직후 (항생제 투여 전) 채취 권고	

분류	감염병명	검사법	세부검사법	검사기관 (2023.1월 기준)	검체 (최소량)	채취용기	검체 채취 시기	채취 후 보관 온도
					직장도말 (2개의 도말물)	수송배지	설사가 지속되는 동안, 가능한 발생 직후 (항생제 투여 전) 채취 권고	
제4급-19-거	노로바이러스 감염증	유전자검출검사	Real - time RT - PCR 등	질병관리청, 권역질병대응센터, 보건환경연구원	대변 (2 g 이상)	무균용기	설사가 지속되는 동안, 가능한 발생 직후 (항생제 투여 전) 채취 권고	4 °C
					직장도말 (2개의 도말물)	수송배지	설사가 지속되는 동안, 가능한 발생 직후 (항생제 투여 전) 채취 권고	
제4급-19-너	사포바이러스 감염증	유전자검출검사	RT - PCR 등	질병관리청, 권역질병대응센터, 보건환경연구원	대변 (2 g 이상)	무균용기	설사가 지속되는 동안, 가능한 발생 직후 (항생제 투여 전) 채취 권고	4 °C
					직장도말 (2개의 도말물)	수송배지	설사가 지속되는 동안, 가능한 발생 직후 (항생제 투여 전) 채취 권고	
제4급-19-더	이질아메바 감염증	항원검출검사	ELISA	질병관리청	대변 (2 g 이상)	대변채취 용기	의심 시	4 °C



[제4급]

분류	감염병명	검사법	세부검사법	검사기관 (2023.1월 기준)	검체 (최소량)	채취용기	검체 채취 시기	채취 후 보관 온도
제4급-19-러	람블편모충 감염증	유전자검출검사	PCR	질병관리청, 보건환경연구원 (세종 제외)	장생검조직 (적정량)	무균용기	필요 시	4 °C
					대변 (2g 이상)	대변채취 용기	의심 시	
		현미경검사	도말, 검경	질병관리청	장생검조직 (적정량)	무균용기	필요 시	
					대변 (2g 이상)	대변채취 용기	의심 시	
	유전자검출검사	PCR	질병관리청, 보건환경연구원 (세종 제외)	장내흡인물 (적정량)	무균용기	필요 시		
				대변 (2g 이상)	대변채취 용기	의심 시		
	항원검출검사	DFA, IFA 등	질병관리청	대변 (2g 이상)	대변채취 용기	의심 시		
				장내흡인물 (적정량)	무균용기	필요 시		

분류	감염병명	검사법	세부검사법	검사기관 (2023.1월 기준)	검체 (최소량)	채취용기	검체 채취 시기	채취 후 보관 온도
제4급-19-머	작은와포자충 감염증	현미경검사	도말, 검경	질병관리청	대변 (2g 이상)	대변채취 용기	의심 시	4 °C
					장생검조직 (적정량)	무균용기	필요 시	
		유전자검출검사	PCR	질병관리청, 보건환경연구원 (세종 제외)	대변 (2g 이상)	대변채취 용기	의심 시	
					장생검조직 (적정량)	무균용기	필요 시	
		항원검출검사	DFA, IFA 등	질병관리청	대변 (2g 이상)	대변채취 용기	의심 시	
					장생검조직 (적정량)	무균용기	필요 시	
제4급-19-버	원포자충 감염증	현미경검사	도말, 검경	질병관리청	대변 (2g 이상)	대변채취 용기	의심 시	4 °C
					장생검조직 (적정량)	무균용기	필요 시	



분류	감염병명	검사법	세부검사법	검사기관 (2023.1월 기준)	검체 (최소량)	채취용기	검체 채취 시기	채취 후 보관 온도
		유전자검출검사	PCR	질병관리청, 보건환경연구원 (세종 제외)	대변 (2g 이상)	대변채취 용기	의심 시	
					장생검조직 (적정량)	무균용기	필요 시	
제4급-20	급성호흡기감염증							
제4급-20-가	아데노바이러스 감염증	유전자검출검사	Real - time PCR	질병관리청, 권역질병대응센터, (제주출장소 포함), 보건환경연구원	구인두도말 (1개의 도말물)	수송배지	증상 발생 즉시 (가능한 3일 이내, 최대 7일 이내)	4 °C
					비인두도말 (1개의 도말물)	수송배지		
					비강흡인물 (1 mL 이상)	무균용기		
					비인두흡인물 (1 mL 이상)	무균용기		
					기관지폐포세척액 (2 mL 이상)	무균용기		

분류	감염병명	검사법	세부검사법	검사기관 (2023.1월 기준)	검체 (최소량)	채취용기	검체 채취 시기	채취 후 보관 온도
					가래* (1 mL 이상)	무균용기		
* 가래: 상기도검체 채취가 불가능 할 경우, 가래가 있는 환자에서 타액이 포함되지 않도록 채취								
제4급-20-나	사람 보카바이러스 감염증	유전자검출검사	Real - time PCR	질병관리청, 권역질병대응센터, (제주출장소 포함), 보건환경연구원	구인두도말 (1개의 도말물)	수송배지	증상 발생 즉시 (가능한 3일 이내, 최대 7일 이내)	4 °C
					비인두도말 (1개의 도말물)	수송배지		
					비강흡인물 (1 mL 이상)	무균용기		
					비인두흡인물 (1 mL 이상)	무균용기		
					기관지폐포세척액 (2 mL 이상)	무균용기		
					가래* (1 mL 이상)	무균용기		
					* 가래: 상기도검체 채취가 불가능 할 경우, 가래가 있는 환자에서 타액이 포함되지 않도록 채취			



[제4급]

분류	감염병명	검사법	세부검사법	검사기관 (2023.1월 기준)	검체 (최소량)	채취용기	검체 채취 시기	채취 후 보관 온도
제4급-20-다	파라인플루엔자 바이러스 감염증	유전자검출검사	Real - time RT-PCR	질병관리청, 권역질병대응센터, (제주출장소 포함), 보건환경연구원	구인두도말 (1개의 도말물)	수송배지	증상 발생 즉시 (가능한 3일 이내, 최대 7일 이내)	4 °C
					비인두도말 (1개의 도말물)	수송배지		
					비강흡인물 (1 mL 이상)	무균용기		
					비인두흡인물 (1 mL 이상)	무균용기		
					기관지폐포세척액 (2 mL 이상)	무균용기		
					가래* (1 mL 이상)	무균용기		
* 가래: 상기도검체 채취가 불가능 할 경우, 가래가 있는 환자에서 타액이 포함되지 않도록 채취								
제4급-20-라	호흡기세포융합 바이러스 감염증	유전자검출검사	Real - time RT-PCR	질병관리청, 권역질병대응센터, (제주출장소 포함), 보건환경연구원	구인두도말 (1개의 도말물)	수송배지	증상 발생 즉시 (가능한 3일 이내, 최대 7일 이내)	4 °C

분류	감염병명	검사법	세부검사법	검사기관 (2023.1월 기준)	검체 (최소량)	채취용기	검체 채취 시기	채취 후 보관 온도
					비인두도말 (1개의 도말물)	수송배지		
					비강흡인물 (1 mL 이상)	무균용기		
					비인두흡인물 (1 mL 이상)	무균용기		
					기관지폐포세척액 (2 mL 이상)	무균용기		
					가래* (1 mL 이상)	무균용기		
* 가래: 상기도검체 채취가 불가능 할 경우, 가래가 있는 환자에서 타액이 포함되지 않도록 채취								
제4급-20-마	리노바이러스 감염증	유전자검출검사	Real - time RT-PCR	질병관리청, 권역질병대응센터, (제주출장소 포함), 보건환경연구원	구인두도말 (1개의 도말물)	수송배지	증상 발생 즉시 (가능한 3일 이내, 최대 7일 이내)	4 ℃
				비인두도말 (1개의 도말물)	수송배지			

[제4급]

분류	감염병명	검사법	세부검사법	검사기관 (2023.1월 기준)	검체 (최소량)	채취용기	검체 채취 시기	채취 후 보관 온도
					비강흡인물 (1 mL 이상)	무균용기		
					비인두흡인물 (1 mL 이상)	무균용기		
					기관지폐포세척액 (2 mL 이상)	무균용기		
					가래* (1 mL 이상)	무균용기		
* 가래: 상기도검체 채취가 불가능 할 경우, 가래가 있는 환자에서 타액이 포함되지 않도록 채취								
제4급-20-바	사람 메타뉴모 바이러스 감염증	유전자검출검사	Real - time RT-PCR	질병관리청, 권역질병대응센터, (제주출장소 포함), 보건환경연구원	구인두도말 (1개의 도말물)	수송배지	증상 발생 즉시 (가능한 3일 이내, 최대 7일 이내)	4 °C
					비인두도말 (1개의 도말물)	수송배지		
					비강흡인물 (1 mL 이상)	무균용기		

분류	감염병명	검사법	세부검사법	검사기관 (2023.1월 기준)	검체 (최소량)	채취용기	검체 채취 시기	채취 후 보관 온도
					비인두흡인물 (1 mL 이상)	무균용기		
					기관지폐포세척액 (2 mL 이상)	무균용기		
					가래* (1 mL 이상)	무균용기		
* 가래: 상기도검체 채취가 불가능 할 경우, 가래가 있는 환자에서 타액이 포함되지 않도록 채취								
제4급-20-사	사람 코로나바이러스 감염증	유전자검출검사	Real - time RT-PCR	질병관리청, 권역질병대응센터, (제주출장소 포함), 보건환경연구원	구인두도말 (1개의 도말물)	수송배지	증상 발생 즉시 (가능한 3일 이내, 최대 7일 이내)	4 °C
					비인두도말 (1개의 도말물)	수송배지		
					비강흡인물 (1 mL 이상)	무균용기		
					비인두흡인물 (1 mL 이상)	무균용기		



[제4급]

분류	감염병명	검사법	세부검사법	검사기관 (2023.1월 기준)	검체 (최소량)	채취용기	검체 채취 시기	채취 후 보관 온도
					기관지폐포세척액 (2 mL 이상)	무균용기		
					가래* (1 mL 이상)	무균용기		
* 가래: 상기도검체 채취가 불가능 할 경우, 가래가 있는 환자에서 타액이 포함되지 않도록 채취								
제4급-20-아	마이코플라스마 폐렴균 감염증	배양검사	분리동정, PCR	질병관리청	뇌척수액 (1 mL 이상)	무균용기	증상 발생 즉시	4 °C
					구인두도말 (2개의 도말물)	수송배지	증상 발생 즉시 (가능한 3일 이내, 최대 7일 이내)	
					비인두도말 (2개의 도말물)	수송배지		
					비인두흡인물 (2 mL 이상)	무균용기		
					가래 (1 mL 이상)	무균용기	증상 발생 즉시	

분류	감염병명	검사법	세부검사법	검사기관 (2023.1월 기준)	검체 (최소량)	채취용기	검체 채취 시기	채취 후 보관 온도
		유전자검출검사	PCR	질병관리청	뇌척수액 (1 mL 이상)	무균용기	증상 발생 즉시	
					구인두도말 (2개의 도말물)	수송배지	증상 발생 즉시 (가능한 3일 이내, 최대 7일 이내)	
					비인두도말 (2개의 도말물)	수송배지		
					비인두흡인물 (2 mL 이상)	무균용기		
					가래 (1 mL 이상)	무균용기	증상 발생 즉시	
제4급-20-자	클라미디아 폐렴균 감염증	배양 검사	분리동정	질병관리청	뇌척수액 (1 mL 이상)	무균용기	증상 발생 즉시	4 °C
					구인두도말 (2개의 도말물)	수송배지	증상 발생 즉시 (가능한 3일 이내, 최대 7일 이내)	
					비인두도말 (2개의 도말물)	수송배지		



분류	감염병명	검사법	세부검사법	검사기관 (2023.1월 기준)	검체 (최소량)	채취용기	검체 채취 시기	채취 후 보관 온도
					비인두흡인물 (2 mL 이상)	무균용기		
					가래 (1 mL 이상)	무균용기		
		유전자검출검사	PCR	질병관리청	뇌척수액 (1 mL 이상)	무균용기	증상 발생 즉시	
					구인두도말 (2개의 도말물)	수송배지	증상 발생 즉시 (가능한 3일 이내, 최대 7일 이내)	
					비인두도말 (2개의 도말물)	수송배지		
					비인두흡인물 (2 mL 이상)	무균용기		
					가래 (1 mL 이상)	무균용기		

분류	감염병명	검사법	세부검사법	검사기관 (2023.1월 기준)	검체 (최소량)	채취용기	검체 채취 시기	채취 후 보관 온도
제4급-21	해외유입기생충감염증							
제4급-21-가	리슈만편모충증	현미경검사	도말, 검경	질병관리청	혈액 (2 mL 이상)	항응고제 처리용기	의심 시	4 °C
					골수 (2 mL 이상)	무균용기	의심 시	
					림프절 (1 g 이상)	무균용기	필요 시	
					피부조직 (1 g 이상)	무균용기	필요시	
	유전자검출검사	PCR	질병관리청	혈액 (2 mL 이상)	항응고제 처리용기	의심 시	4 °C	
				골수 (2 mL 이상)	무균용기	의심 시		
				림프절 (1 g 이상)	무균용기	필요 시		
				피부조직 (1 g 이상)	무균용기	필요 시		



분류	감염병명	검사법	세부검사법	검사기관 (2023.1월 기준)	검체 (최소량)	채취용기	검체 채취 시기	채취 후 보관 온도
제4급-21-나	바베스열원충증	현미경검사	도말, 검경	질병관리청	혈액 (2 mL 이상)	항응고제 처리용기	의심 시	4 °C
		유전자검출검사	PCR	질병관리청	혈액 (2 mL 이상)	항응고제 처리용기	의심 시	4 °C
제4급-21-다	아프리카수면병	현미경검사	도말, 검경	질병관리청	혈액 (2 mL 이상)	항응고제 처리용기	의심 시	4 °C
					뇌척수액 (2 mL 이상)	무균용기	의심 시	
					골수 (2 mL 이상)	무균용기	의심 시	
					림프절 (1 g 이상)	무균용기	의심 시	
					피부병변조직 (1 g 이상)	무균용기	의심 시	

분류	감염병명	검사법	세부검사법	검사기관 (2023.1월 기준)	검체 (최소량)	채취용기	검체 채취 시기	채취 후 보관 온도
		유전자검출검사	PCR 등	질병관리청	혈액 (2 mL 이상)	항응고제 처리용기	의심 시	4 °C
					뇌척수액 (2 mL 이상)	무균용기	의심 시	
					골수 (2 mL 이상)	무균용기	의심 시	
					림프절 (1 g 이상)	무균용기	의심 시	
					피부병변조직 (1 g 이상)	무균용기	의심 시	
제4급-21-라	주혈흡충증	현미경검사	집란, 검경	질병관리청	대변 (1 g 이상)	무균용기	의심 시	4 °C
					소변 (1 mL 이상)	무균용기	의심 시	
					간·직장·방광점막 조직(1 g 이상)	무균용기	의심 시	



[제4급]

분류	감염병명	검사법	세부검사법	검사기관 (2023.1월 기준)	검체 (최소량)	채취용기	검체 채취 시기	채취 후 보관 온도
제4급-21-마	사가스병	현미경검사	도말, 검경	질병관리청	혈액 (2 mL 이상)	항응고제 처리용기	<ul style="list-style-type: none"> • 급성기: 증상 발생 2개월 이내 • 만성기: 증상 발생 2개월 이후 	4 °C
					조직 (1 g 이상)	무균용기	의심 시	
					림프절 또는 골수 (2 mL 이상)	무균용기	의심 시	
제4급-21-바	광동주혈선충증	유전자검출검사	PCR	질병관리청	뇌척수액 (1 mL 이상)	무균용기	의심 시	4 °C
					혈액 (2 mL 이상)	항응고제 처리용기	의심 시	
제4급-21-사	악구충증	현미경검사	도말, 검경	질병관리청	피하조직 등 (1 g 이상)	무균용기	의심 시	4 °C
제4급-21-아	사상충증	현미경검사	도말, 검경	질병관리청	혈액 (5 mL 이상)	항응고제 처리용기	의심 시* (가급적 밤 22시-02시 사이)	4 °C

분류	감염병명	검사법	세부검사법	검사기관 (2023.1월 기준)	검체 (최소량)	채취용기	검체 채취 시기	채취 후 보관 온도
		유전자검출검사	PCR	질병관리청	혈액 (5 mL 이상)	항응고제 처리용기	의심 시* (가급적 밤 22시-02시 사이)	
* 미세사상충은 낮에는 정맥에 숨어 있다가 밤에는 혈류를 타고 돌아다니므로 가급적 밤(22-2시 사이)에 혈액을 채취								
제4급-21-자	포충증	현미경검사	도말, 검경	-	혈액 (2 mL 이상)	항응고제 처리용기	의심 시	4 °C
					낭종 (1 g 이상)	무균용기	의심 시	
제4급-21-차	톡소포자충증	현미경검사	도말, 검경	-	혈액 (2 mL 이상)	항응고제 처리용기	의심 시	4 °C
					뇌척수액 (1 mL 이상)	무균용기	의심 시	
					조직 (1 g 이상)	무균용기	의심 시	
		항체검출검사	ELISA	질병관리청	혈액 (5 mL 이상)	혈청분리 용기	의심 시	



[제4급]

분류	감염병명	검사법	세부검사법	검사기관 (2023.1월 기준)	검체 (최소량)	채취용기	검체 채취 시기	채취 후 보관 온도
		유전자검출검사	PCR	질병관리청	혈액 (2 mL 이상)	항응고제 처리용기	의심 시	
					뇌척수액 (1 mL 이상)	무균용기	의심 시	
					조직 (1 g 이상)	무균용기	의심 시	
제4급-21-카	메디나충증	※ 메디나충증의 경우 임상증상 및 육안으로 총체 확인이 가능하며, 실험실 검사 불필요						
제4급-22	엔테로바이러스 감염증	유전자검출검사	Real - time RT - PCR 등	질병관리청, 보건환경연구원	대변 (2 g 이상)	무균용기	증상 발생 직후부터 4일 이내 (최대 30일)	4 °C (48시간 이후 -70 °C)
					직장도말 (2개의 도말물)	수송배지	증상 발생 직후부터 4일 이내	
					뇌척수액 (1 mL 이상)	무균용기	증상 발생 직후부터 4일 이내	
					혈액 (5 mL 이상)	무균용기	증상 발생 직후부터 4일 이내	

분류	감염병명	검사법	세부검사법	검사기관 (2023.1월 기준)	검체 (최소량)	채취용기	검체 채취 시기	채취 후 보관 온도
					구인두도말 (2개의 도말물)	수송배지	증상 발생 직후부터 4일 이내 (최대 2주까지)	
					비인두도말 (2개의 도말물)	수송배지	증상 발생 직후부터 4일 이내 (최대 2주까지)	
					비강세척액 (5 mL 이상)	무균용기	증상 발생 직후부터 4일 이내 (최대 2주까지)	
제4급-23	사람유두종 바이러스 감염증	유전형검출검사	PCR, DNA Microarray 등	-	병변조직 (적정량)	무균용기	병변 관찰 시	상온 (고정액 보관 등)
				-	자궁경부세포 (2개의 도말물)	수송배지	병변 관찰 시	4 °C

3. 감염성물질 안전포장 방법(2023 감염성물질 안전수송지침 발취)

질병관리청 생물안전평가과

1) 생물학적 위해도에 따른 감염성물질 분류

- ❖ UN 위험물 운송에 관한 권고(UN Recommendations on the Transport of Dangerous Goods)의 위험물질 분류 및 세계보건기구(WHO)의 “감염성물질 수송가이드”의 생물학적 위해도에 따른 2가지 카테고리(카테고리 A와 B)에 따라 감염성물질을 분류
 - 카테고리 A: 수송과정 중 포장 외부로 유출되어 물리적인 접촉이 있는 경우 건강한 사람이나 동물에게 치명적인 질병이나 영구적 장애를 유발할 수 있는 병원체를 포함하거나, 포함하는 것으로 의심되는 감염성 미생물 배양체 또는 검체
 - 카테고리 B: 카테고리 A 범주에 속하지 않는 병원체를 포함하거나, 포함하는 것으로 의심되는 감염성 미생물 배양체 또는 검체

※ 병원체(pathogens): 사람, 동물 및 식물 등의 생물체에 질병을 일으킬 수 있는 박테리아, 바이러스, 리케치아, 기생충, 곰팡이 및 프리온 등의 미생물(유전자 변형 미생물 포함)

※ 배양체(cultures): 병원체 증식을 목적으로 한 미생물 배양 결과물(검체는 미해당)

※ 검체(patient specimens): 질병 진단, 조사 및 질병 치료와 예방 등의 목적으로 사람이나 동물에게서 직접 채취된 배설물, 분비물, 혈액과 그 구성분, 조직과 조직액, 인체 조직 일부 및 인체에 대하여 감염원이 되는 동물 조직 그리고 그 밖의 가검물 등

2) 감염성물질의 범주

❖ 카테고리 A의 범주

- 제4위험군 병원체의 배양체 및 검체(의심 검체 포함)
- 제3위험군 병원체의 배양체*, 제2위험군 고위험병원체*의 배양체
- * 전염성 해면상 뇌병증(BSE, vCJD) 병원체는 검체(또는 의심검체) 포함

❖ 카테고리 B의 범주

- 제3위험군 병원체의 검체(의심검체 포함)
- 제2위험군 병원체의 배양체 및 검체(의심검체 포함)

❖ 카테고리 A와 B 예외 대상

- 병원체를 포함하는 물질이 중화되거나 불활화되어 더 이상 질병을 유발할 수 없는 물질

※ 제4위험군, 고위험병원체에 해당되는 병원체를 불활화하여 비감염성물질로 수송하고자 하는 경우, 멸균이나 불활화 확인 등의 절차를 거친 후 카테고리 B에 준하는 3중 안전 포장 작업을 수행

- 사람이나 동물에게 질병을 일으키는 감염성물질을 포함하지 않는 것
- 사람이나 동물에 비병원성인 미생물을 포함하는 물질
- 심각한 감염 유발원이 아니라고 판단되는 음식, 물 등의 환경시료
- 수혈용 혈액과 혈액 구성 요소
- 이식을 위한 조직 및 장기
- 흡습제에 채취된 건조 혈흔 및 배설물
- 오염원이 제거된 의료폐기물
- 병원체 함유 가능성이 희박하다는 전문적 소견이 있는 검체

※ 포르말린(30mL 이하)으로 고정시킨 조직 검체, 파라핀 고정 조직 검체, 고정시킨 세포 도말표본, 항체, 콜레스테롤, 글루코오스, 호르몬, 암진단, 신장 또는 간기능 검사 등 진단시험을 위한 혈액이나 소변 검체 등

3) 감염성물질의 표시 및 포장방법

❖ 카테고리 A의 감염성물질 포장

- UN 포장기준 P620을 준수한 3중 안전 포장을 수행해야 함

- ① 1차 용기: 감염성물질에 직접 닿는 용기로 방수 가능한 용기를 사용해야하며, 스크류 캡 등 마개로 밀봉하여 내용물의 유출을 방지하도록 밀폐해야 함
- ② 2차 안전 수송용기: 2차 안전 수송용기는 1차 용기 보호 및 파손을 방지하고자 내구성이 뛰어나야하며, 방수 및 누수방지 용기(플라스틱, 철제 등)로 -40~+55℃ 범위 온도와 95kPa 이상의 압력 차이에서 발생하는 내부압력을 견딜 수 있는, 안전성이 입증된 2차 용기를 사용해야 함
- ③ 3차 포장 용기(최종 외곽 포장 용기): 3차 포장 용기는 2차 안전 수송용기를 담은 최종 외곽 포장 용기로, 수송 중 외부의 물리적 충격을 견딜 수 있도록 제작되어야 하며, 1차와 2차 용기를 포함하여 UN에서 제시한 기준에 적합한 안전성 검사를 받은 3차 포장 용기 제조 규격*(UN 표준마크)이 표기된 3차 포장 용기를 사용해야 함
- ④ 흡수제: 1차 용기와 2차 안전 수송용기 사이에 포함되는 내용물로서 1차 용기 파손 시 감염성물질을 흡수할 수 있는 재질을 사용해야 함(예: 흡수용 패드, 흡수용 겔, 코튼볼 등)
- ⑤ 충격완화제: 1차 용기와 2차 안전 수송용기 사이, 2차 안전 수송용기와 3차 포장 용기 사이의 공간에 채우는 내용물로서 수송 시 물리적 충격을 완화시킬 수 있는 재질을 사용해야 함(예: 에어비닐 등)

❖ 카테고리 A의 포장방법

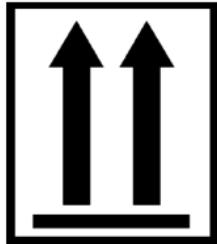
- 반드시 전용 수송용기를 사용하여 수송과정 중 사고가 발생하더라도 감염성물질이 외부로 유출되지 않도록 3중 안전 포장

- ① 카테고리 A에 해당되는 감염성물질을 방수 및 누수방지가 되는 유리, 금속, 플라스틱 재질의 1차 용기에 넣는다.
※ 1차 용기에 포장 가능한 감염성물질의 최대 부피는 50mL, 최대 무게는 50g이다.
- ② 카테고리 A에 해당되는 감염성물질을 담은 후 즉시 1차 용기의 외부는 반드시 적절한 소독제(의료용 소독제)를 사용하여 소독한다.
- ③ 1차 용기는 충분한 양의 흡수제로 둘러 싸 후 1차 용기의 마개 부위가 위쪽을 향하도록 2차 안전 수송용기에 넣고 방수 및 누수방지를 위해 O-링이 포함된 스크류 캡 등 견고한 마개로 닫는다.
※ 1차 용기 내 감염성물질의 양을 모두 흡수할 수 있는 흡수제를 충분히 넣어 유출 가능성을 최소화한다.
- ④ 3차 포장 용기 안에 수송 중 외부 충격을 감소시키기 위한 에어비닐 등 충격완화제를 넣고, 2차 안전 수송용기는 흔들리지 않도록 고정시킨다.
- ⑤ 시험의뢰서 등 감염성물질 정보는 2차 안전 수송용기와 3차 포장 용기 사이에 넣는다. 필요한 경우 감염성물질의 내용 및 용량을 2차 안전수송용기 표면에 부착한다.
※ 3차 포장 용기(외곽 포장 용기)는 각 단면이 최소 10cm이상이어야 하며, 3중 안전 포장이 완료된 수송 용기는 최대 부피 4ℓ 또는 무게 4kg을 초과할 수 없다.
- ⑥ 최종 외곽 포장 용기에 직접 연락이 가능한 수신·발송자 기입과 24시간 연락 가능한 연락처 및 사고 시 응급처리 연락처(119)를 기입하고, 감염성물질 마크(생물학적 위해 표시)와 방향표식을 부착해야 한다.



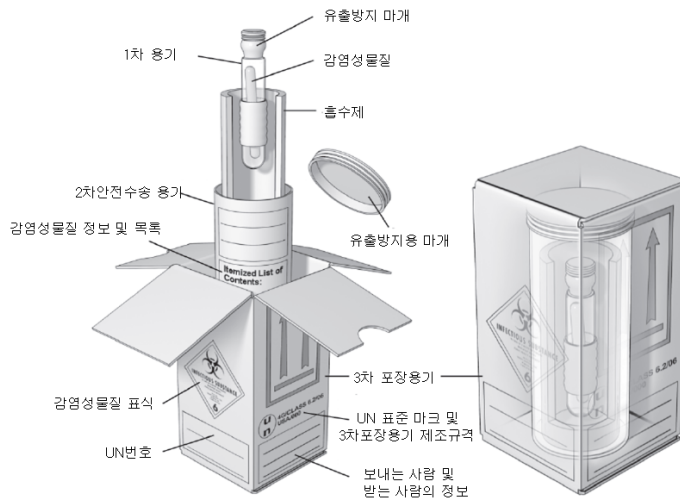
- 감염성물질(Class 6, Division 6.2)
- UN 번호 (카테고리 A):
 - UN 2814 (인체위해성 감염성물질)
 - UN 2900 (동물위해성 감염성물질)

[카테고리 A 감염성물질 표시]



- 1차 용기 마개와 화살표의 방향이 동일하도록 방향 표시
- 3차 포장 용기의 각 옆면에 각 1개씩 부착

[카테고리 A 감염성물질 방향 표시]



[카테고리 A 감염성물질 포장 예시]

❖ 카테고리 B의 감염성물질 포장

- UN 포장기준 P650 준수한 3중 안전 포장(견고한 2차, 3차 포장 용기 사용)을 해야 함

- ① 1차 용기: 감염성물질에 직접 닿는 용기로 방수 가능한 용기를 사용해야하며, 스크류 캡 등 마개로 밀봉하여 내용물의 유출을 방지하도록 밀폐해야 함
- ② 2차 안전 수송용기: 2차 안전 수송용기는 1차 용기 보호 및 파손을 방지하고자 내구성이 뛰어나야 하며, 수송과정에서 임의의 충격에 의한 파손과 압력변화를 견딜 수 있는 재료로 견고해야하며, 방수 및 누수방지 용기(플라스틱, 철제 등)를 사용해야 함.
 - ※ 액상의 감염성물질의 경우, 95kPa 이상의 압력 차이에서 발생하는 내부압력을 견딜 수 있는 용기를 사용하여야 하고, 항공으로 운송되는 액상의 감염성물질을 포장하는 경우에는 -40 ~ +55℃ 범위 온도와 95kPa 이상의 압력 차이에서 발생하는 내부압력을 견딜 수 있는 용기를 사용하여야 함
- ③ 3차 포장 용기(최종 외곽 포장 용기): 2차 안전 수송용기를 담을 수 있는 최외곽 포장용기를 말하며 2차 안전 수송용기 또는 3차 포장용기는 수송 중 물리적 충격을 견딜 수 있는 내구성이 있는 용기를 사용해야 함
 - ※ 항공으로 운송되는 감염성물질의 3차 포장용기는 반드시 내구성 있는 견고한 용기를 사용해야 함
- ④ 흡수제: 1차 용기와 2차 안전 수송용기 사이에 포함되는 내용물로써 1차 용기 파손 시 감염성물질을 흡수할 수 있는 재질을 사용해야 함(예: 흡수용 패드, 흡수용 겔, 코튼볼 등)
- ⑤ 충격완화제: 1차 용기와 2차 안전 수송용기 사이, 2차 안전 수송용기와 3차 포장 용기 사이의 공간에 채우는 내용물로써 수송 시 물리적 충격을 완화시킬 수 있는 재질을 사용해야 함(예: 에어비닐 등)

❖ 카테고리 B의 포장방법

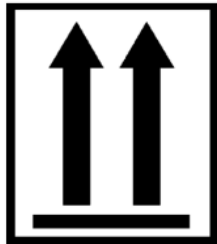
- 수송과정 중 사고가 발생하더라도 카테고리 B 감염성물질이 외부로 유출되지 않도록 3중 안전 포장

- ① 카테고리 B에 해당되는 감염성물질을 방수 및 누수방지가 되는 유리, 금속, 플라스틱 재질의 1차 용기에 넣는다.
 - ※ 1차 용기에 포장 가능한 감염성물질의 1ℓ, 최대 무게는 1kg이다.
- ② 카테고리 B에 해당되는 감염성물질을 담은 후 즉시 1차 용기의 외부는 반드시 적절한 소독제(의료용 소독제)를 사용하여 소독한다.
- ③ 1차 용기는 충분한 양의 흡수제로 둘러 싸 후 1차 용기의 마개 부위가 위쪽을 향하도록 2차 안전 수송용기에 넣고 방수 및 누수방지를 위해 O-링이 포함된 스크류 캡 등 견고한 마개로 닫는다.
 - ※ 1차 용기 내 감염성물질의 양을 모두 흡수할 수 있는 흡수제를 충분히 넣어 유출 가능성을 최소화한다.
- ④ 3차 포장 용기 안에 수송 중 외부 충격을 감소시키기 위한 에어비닐 등 충격완화제를 넣고, 2차 안전 수송용기는 흔들리지 않도록 고정시킨다.
- ⑤ 시험의뢰서 등 감염성물질 정보는 2차 안전 수송용기와 3차 포장 용기 사이에 넣는다. 필요한 경우 감염성물질의 내용 및 용량을 2차 안전수송용기 표면에 부착한다.
 - ※ 3차 포장 용기(외곽 포장 용기)는 각 단면이 최소 10cm이상이어야 하며, 3중 안전 포장이 완료된 수송 용기는 최대 부피 20ℓ 또는 무게 20kg을 초과할 수 없다.
- ⑥ 최종 외곽 포장 용기에 직접 연락이 가능한 수신·발송자 기입과 24시간 연락 가능한 연락처를 기입하여 비상연락이 가능하도록 해야하며, 감염성물질 마크(생물학적 위해 표시)와 방향표식을 부착해야 한다.



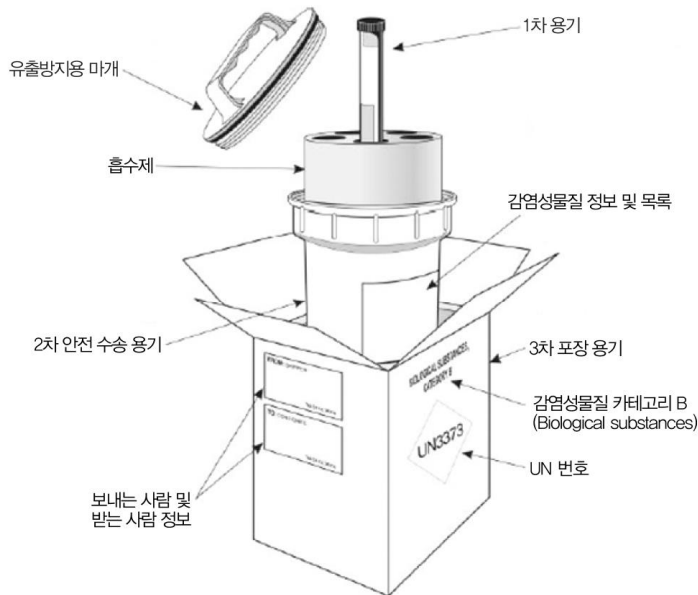
- 감염성물질(Class 6, Division 6.2)
- UN 번호: UN 3373(카테고리 B)

[카테고리 B 감염성물질 표시]



- 1차 용기 마개와 화살표의 방향이 동일하도록 방향 표시
- 3차 포장 용기의 각 옆면에 각 1개씩 부착

[카테고리 B 감염성물질 방향 표시]



[카테고리 B 감염성물질 포장 예시]

4) 감염성물질의 냉매 포장

❖ 감염성물질 냉매 포장

- 감염성물질 수송 중 저온환경을 유지하기 위해 냉매(얼음, 아이스 팩, 드라이아이스)를 사용하여 포장하는 경우에 해당
- 감염성물질에 해당되는 카테고리 포장 기준을 준수하여 포장을 수행하며, 2차 안전 수송용기를 완전히 밀폐시킨 후, 냉매제는 2차 안전 수송용기 외부(3차 포장 용기 내부) 또는 3차 포장 용기 외부 (외곽포장 내부)에 두어 포장

※ 냉매제로 얼음 또는 드라이아이스를 사용 시 냉매제가 녹아도 2차 안전 수송용기는 제 위치에 고정되어 있어야 하며, 냉매제를 담은 용기는 수송 중에 냉매제로부터 발생하는 용해로부터 3차 포장 용기(최종 외곽 포장 용기) 상태가 손상되지 않도록 방수가 되는 포장재여야 함(단, 드라이아이스를 냉매제로 사용시 기화된 이산화탄소가 배출되지 못하면 폭발의 위험이 있으므로 가스가 밖으로 배출될 수 있도록 포장해야 함)

❖ 냉매재를 이용한 포장 방법

- 냉매제를 2차 안전 수송용기 외부(3차 포장 용기 내부)에 담는 경우

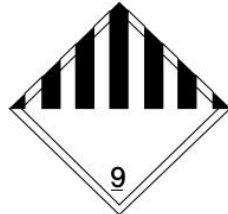
- ① 냉매제로부터 감염성물질이 직접 닿지 않도록 2차 안전 수송용기를 완전히 밀폐시킨다.
- ② 냉매제를 2차 안전 수송용기 외곽에 둘러싸며, 냉매제를 담은 용기 안에 2차 안전 수송용기가 수송 중에 흔들리지 않도록 고정한다.
- ③ 냉매제 용기를 감염성물질 3차 포장 용기에 넣고, 시험의뢰서 등 감염성물질 정보는 냉매제 용기 외부에 넣는다.
- ④ 최종 외곽 포장 용기에 해당되는 표식을 부착하고, 표기 내용을 기입한다.

- 냉매제를 3차 포장 용기 외부(외곽포장 내부)에 담는 경우

- ① 냉매제를 3차 포장 용기의 외곽에 둘러싸며, 수송 중에 흔들리지 않도록 냉매제 용기 안에 3차 포장 용기를 고정시킨다.
- ② 냉매제 용기를 감염성물질 표식 부착 및 표기 가능한 최종 외곽 포장 용기(4차)에 넣는다.
- ③ 최종 외곽 포장 용기에 감염성물질이 해당하는 표식을 부착하고, 표기 내용을 기입한다.
- ④ 최종 외곽 포장 용기에 직접 연락이 가능한 수신·발송자 기입과 24시간 연락 가능한 연락처를 기입하여 비상연락이 가능하도록 해야하며, 드라이아이스 중량(무게)를 기재하고 표식을 부착해야 한다.

❖ 감염성물질 냉매 포장 표식 및 표기

- 감염성물질을 냉매 포장한 경우, 별도의 표식이나 표기기입 내용이 추가되지는 않지만 위험물 Class 9에 해당되는 ‘드라이아이스’를 냉매제로 사용하는 경우, 적용되는 표기 및 표식 요건을 따라야 함



UN1845 DRY ICE
Net. Qty.: _____ kg



중량 : _____ kg

- 드라이아이스
- UN 번호: UN 1845

[감염성 물질 냉매 포장 표식 및 표기]

5) 감염성물질의 다중 포장 및 다수 포장

- ❖ 다중포장은 카테고리의 감염성물질이 개별로 3중 안전 포장된 경우, 하나의 포장단위로 재포장함을 의미

- ① 동일한 카테고리의 3중 안전 포장된 감염성물질들을 최종 외곽 포장 용기에 넣은 후, 흔들리지 않고 올바른 방향으로 수송될 수 있도록 고정한다.
- ② 최종 외곽 포장 용기에 해당되는 표식을 부착하고, 표기 내용을 기입한다.
- ③ 최종 외곽 포장 용기에 직접 연락이 가능한 수신·발송자 기입과 24시간 연락 가능한 연락처를 기입하여 비상연락이 가능하도록 해야하며, 드라이아이스 중량(무게)를 기재하고 표식을 부착해야 한다.

- ❖ 다수 포장은 동일한 카테고리의 여러 1차 용기들을 하나의 2차 안전 수송용기 내에 포장함을 의미

- ① 감염성물질은 방수 및 누수방지가 되는 유리, 금속, 플라스틱 재질의 1차 용기에 넣는다.
- ② 감염성물질이 담긴 1차 용기의 외부는 반드시 적절한 소독제(의료용 소독제)를 사용하여 소독한다.
- ③ 1차 용기를 충분한 양의 흡수제로 둘러 싼 후 내용물이 수송 중 유출되어 섞이지 않도록, 지퍼백(밀봉 가능한 봉지)등으로 개별 포장한다.
- ④ 개별 포장된 1차 용기들을 마개 부위가 위쪽을 향하도록 2차 안전 수송용기에 넣고 흔들리지 않도록 고정한 후 방수 및 누수방지를 위해 O-링이 포함된 스크류 캡 등 견고한 마개로 닫는다.
- ⑤ 3차 포장 용기 안에 수송 중 외부 충격을 감소시키기 위한 에어비닐등 충격완화제를 넣고, 2차 안전 수송용기는 흔들리지 않도록 고정시킨다.
- ⑥ 시험의뢰서 등 감염성물질 정보는 2차 안전 수송용기와 3차 포장 용기 사이에 넣는다. 필요할 경우 감염성물질의 내용 및 용량을 2차 안전 수송용기 표면에 부착한다.
- ⑦ 3차 포장 용기(외곽 포장 용기)는 각 단면이 최소 10cm 이상이어야 한다.
- ⑧ 최종 외곽 포장 용기에 직접 연락이 가능한 수신·발송자 기입과 24시간 연락 가능한 연락처를 기입하여 비상연락이 가능하도록 해야하며, 드라이아이스 중량(무게)를 기재하고 표식을 부착해야 한다.

6) 법정감염병 원인병원체 및 병원체 의심 검체 카테고리 분류

법정감염병 구분	감염병명	병원체명	카테고리 분류		위험군 분류
			병원체	검체	
제1급 감염병 (17종)	에볼라바이러스병	Ebola virus	A	A	4
	마버그열	Marbug virus	A	A	4
	라싸열	Lassa virus	A	A	4
	크리미안콩고출혈열	Crimean-Congo hemorrhagic fever virus	A	A	4
	남아메리카출혈열	South American hemorrhagic fever virus			
	- 아르헨티나출혈열	Junin virus	A	A	4
	- 볼리비아출혈열	Machupo virus	A	A	4
	- 베네수엘라출혈열	Guanarito virus	A	A	4
	- 브라질출혈열	Sabiá virus	A	A	4
	리프트밸리열	Rift Valley fever virus	A	B	3
	두창	Variola virus	A	A	4
	페스트	<i>Yersinia pestis</i>	A	B	3
	탄저	<i>Bacillus anthracis</i>	A	B	3
	보툴리눔독소증	<i>Clostridium botulinum</i>	A	B	2
	야토병	<i>Francisella tularensis</i>	A	B	3
	신종감염병증후군	-	-	-	-
	중증급성호흡기증후군(SARS)	SARS-CoV	A	B	3
	중동호흡기증후군(MERS)	MERS-CoV	A	B	3
	동물인플루엔자 인체감염증	Animal influenza virus	A	B	3
	신종인플루엔자	Influenza virus	A	B	3
디프테리아	<i>Corynebacterium diphtheria</i>	B	B	2	
제2급 감염병	결핵	<i>Mycobacterium tuberculosis</i> , <i>M. bovis</i> (BCG 제외), <i>M. africanum</i> , <i>M. canetti</i> , <i>M. microti</i> , <i>M. pinnipedii</i> , <i>M. mungi</i>	A	B	3
	수두	<i>Human alphaherpesvirus 3</i>	B	B	2
	홍역	<i>Measles morbillivirus</i>	B	B	2
	콜레라	<i>Vibrio cholerae</i> O1· O139	A	B	2
	장티푸스	<i>Salmonella</i> Typhi	B	B	2
	파라티푸스	<i>Salmonella</i> paratyphi A, B, C	B	B	2

안전 포장 방법

법정감염병 구분	감염병명	병원체명	카테고리 분류		위험군 분류
			병원체	검체	
제1급 감염병	세균성이질	<i>Shigella dysenteriae</i> Type1	A	B	2
		<i>Shigella dysenteriae</i> (Type1제외)	B	B	2
		<i>Shigella boydii</i>	B	B	2
		<i>Shigella flexneri</i>	B	B	2
		<i>Shigella sonnei</i>	B	B	2
	장출혈성대장균감염증	Enterohemorrhagic <i>Escherichia coli</i>	B	B	2
	A형간염	<i>Hepatitis virus A</i>	B	B	2
	백일해	<i>Bordetella pertussis</i>	B	B	2
	유행성이하선염	<i>Mumps orthorubulavirus</i>	B	B	2
	풍진	<i>Rubivirus rubellae</i>	B	B	2
	폴리오	Polio virus	B	B	2
	수막구균 감염증	<i>Neisseria meningitidis</i>	B	B	2
	b형헤모필루스인플루엔자	<i>Haemophilus influenzae</i> type b	B	B	2
	폐렴구균 감염증	<i>Streptococcus pneumoniae</i>	B	B	2
	한센병	<i>Mycobacterium leprae</i>	B	B	2
성홍열	<i>Streptococcus pyogenes</i>	B	B	2	
제3급 감염병	반코마이신내성황색포도알균(VRSA) 감염증	Vancomycin-intermediate <i>Staphylococcus aureus</i> , Vancomycin-resistant <i>Staphylococcus aureus</i>	B	B	2
	카바페넴내성장내세균속균종(CRE) 감염증	Carbapenem-Resistant <i>Enterobacteriaceae</i>	B	B	2
	E형간염	<i>Paslahepevirus balayani</i>	B	B	2
	코로나바이러스감염증-19	SARS - CoV-2	A	B	2
	엠폍스	Monkeypox virus	A	B	3
	파상풍	<i>Clostridium tetani</i>	B	B	2
	B형간염	Hepatitis B virus, HBV	B	B	2
	일본뇌염	Japanese encephalitis virus	B	B	2
	C형간염	<i>Hepacivirus C</i>	B	B	2
	말라리아	<i>Plasmodium vivax</i>	B	B	2
	<i>Plasmodium ovale</i>	B	B	2	
	<i>Plasmodium malariae</i>	B	B	2	
	<i>Plasmodium falciparum</i>	B	B	2	
	<i>Plasmodium knowlesi</i>	B	B	2	

법정감염병 구분	감염병명	병원체명	카테고리 분류		위험군 분류
			병원체	검체	
	레지오넬라증	<i>Legionella species</i>	B	B	2
	비브리오패혈증	<i>Vibrio vulnificus</i>	B	B	2
	발진티푸스	<i>Rickettsia prowazekii</i>	A	B	3
	발진열	<i>Rickettsia typhi</i>	A	B	3
	쯔쯔가무시증	<i>Orientia tsutsugamushi</i>	A	B	3
	렙토스피라증	<i>Leptospira interrogans</i> 등	B	B	2
브루셀라증		<i>Brucella melitensis</i>	A	B	3
		<i>Brucella suis</i>	A	B	3
		<i>Brucella abortus</i>	A	B	3
		<i>Brucella canis</i>	A	B	3
		<i>Brucella ceti</i>	A	B	3
		<i>Brucella pinnipediae</i>	A	B	3
	공수병	<i>Lyssavirus rabies</i>	A	B	3
신증후군출혈열		<i>Hantaan orthohantavirus</i>	A	B	3
		<i>Seoul orthohantavirus</i>	A	B	3
	후천성면역결핍증	Human Immunodeficiency Virus, HIV	A	B	3
크로이츠펠트-야콥병(CJD) 및 변종크로이츠펠트-야콥병(vCJD)		Creutzfeldt Jacob Disease prion	A	A	3
		variant Creutzfeldt Jacob Disease prion	A	A	3
	황열	Yellow fever virus	A	B	3
	덴기열	Dengue virus	B	B	2
	큐열	<i>Coxiella burnetii</i>	A	B	3
	웨스트나일열	West Nile virus	A	B	3
라임병		<i>Borrelia burgdorferi</i>	B	B	2
		<i>Borrelia afzelii</i>	B	B	2
		<i>Borrelia garinii</i>	B	B	2
진드기매개뇌염		Central European Tick-borne encephalitis virus	A	B	3
		Far Eastern Tick-borne encephalitis virus	A	B	3
		Siberian Tick-borne encephalitis virus	A	B	3
	유비저	<i>Burkholderia pseudomallei</i>	A	B	3
	치쿤구니야열	Chikungunya virus	A	B	3

법정감염병 구분	감염병명	병원체명	카테고리 분류		위험군 분류	
			병원체	검체		
	중증열성혈소판감소증후군	<i>Dabie bandavirus</i>	A	B	3	
	지카바이러스 감염증	Zika virus	B	B	2	
제4급 감염병	인플루엔자	Influenza virus A, B, C (Orthomyxoviridae)	B	B	2	
	매독	<i>Treponema pallidum</i>	B	B	2	
	회충증	<i>Ascaris lumbricoides</i>	B	B	2	
	편충증	<i>Trichuris trichiura</i>	B	B	2	
	요충증	<i>Enterobius vermicularis</i>	B	B	2	
	간흡충증	<i>Clonorchis sinensis</i>	B	B	2	
	폐흡충증	<i>Paragonimus westermani</i>	B	B	2	
	장흡충증	<i>Metagonimus yokogawai</i> 등	B	B	2	
	수족구병	<i>Enterovirus</i>	B	B	2	
	임질	<i>Neisseria gonorrhoeae</i>	B	B	2	
	클라미디아감염증	<i>Chlamydia trachomatis</i>	B	B	2	
	연성하감	<i>Haemophilus ducreyi</i>	B	B	2	
	성기단순포진	<i>Human alphaherpesvirus 2</i>	B	B	2	
	침규콘딜롬	Human papilloma virus	B	B	2	
	반코마이신내성장알균(VRE) 감염증	Vancomycin-Resistant Enterococci	B	B	2	
	메티실린내성황색포도알균(MRSA) 감염증	Methicillin-resistant <i>Staphylococcus aureus</i>	B	B	2	
	다제내성녹농균(MRPA) 감염증	Multidrug-Resistant <i>Pseudomonas aeruginosa</i>	B	B	2	
	다제내성아시네토박터바우마니균(MRAB) 감염증	Multidrug-Resistant <i>Acinetobacter baumannii</i>	B	B	2	
	장 관 감 염 증	살모넬라균 감염증	Non-typhoidal <i>Salmonella</i>	B	B	2
		장염비브리오균 감염증	<i>Vibrio parahaemolyticus</i>	B	B	2
		장독소성대장균 감염증(ETEC)	Enterotoxigenic <i>Escherichia coli</i>	B	B	2
		장침습성대장균 감염증(EIEC)	Enteroinvasive <i>Escherichia coli</i>	B	B	2
		장병원성대장균감염증(EPEC)	Enteropathogenic <i>Escherichia coli</i>	B	B	2
		캠필로박터균 감염증	<i>Campylobacter jejuni</i>	B	B	2
			<i>Campylobacter coli</i>	B	B	2
		클로스트리듐 퍼프린젠스 감염증	<i>Clostridium perfringens</i>	B	B	2
		황색포도알균 감염증	<i>Staphylococcus aureus</i>	B	B	2
		바실러스 세레우스균 감염증	<i>Bacillus cereus</i>	B	B	2

법정감염병 구분	감염병명	병원체명	카테고리 분류		위험군 분류	
			병원체	검체		
	예르시니아 엔테로콜리티카 감염증	<i>Yersinia enterocolitica</i>	B	B	2	
	리스테리아 모노사이토제네스 감염증	<i>Listeria monocytogenes</i>	B	B	2	
	그룹 A형 로타바이러스 감염증	<i>Rotavirus A</i>	B	B	2	
	아스트로바이러스 감염증	<i>Astrovirus</i>	B	B	2	
	장내 아데노바이러스 감염증	<i>Human mastadenovirus F</i>	B	B	2	
	노로바이러스 감염증	<i>Norovirus</i>	B	B	2	
	사포바이러스 감염증	<i>Sapovirus</i>	B	B	2	
	이질아메바 감염증	<i>Entamoeba histolytica</i>	B	B	2	
	람블편모충 감염증	<i>Giardia lamblia</i>	B	B	2	
		<i>Giardia duodenalis</i>	B	B	2	
		<i>Giardia intestinalis</i>	B	B	2	
	작은와포자충 감염증	<i>Cryptosporidium parvum</i>	B	B	2	
		<i>Cryptosporidium hominis</i>	B	B	2	
	원포자충 감염증	<i>Cyclospora cayetanensis</i>	B	B	2	
	급성 호흡기 감염증	아데노바이러스 감염증	adenovirus	B	B	2
		사람 보카바이러스 감염증	human bocavirus	B	B	2
		파라인플루엔자바이러스 감염증	parainfluenzavirus	B	B	2
		호흡기세포융합바이러스 감염증	respiratory syncytial virus	B	B	2
라이노바이러스 감염증		human rhinovirus	B	B	2	
사람 메타뉴모바이러스 감염증		human metapneumovirus	B	B	2	
사람 코로나바이러스 감염증		human coronavirus	B	B	2	
마이코플라즈마균 감염증		<i>Mycoplasma pneumoniae</i>	B	B	2	
클라미디아균 감염증	<i>Chlamydia pneumoniae</i>	B	B	2		
해외 유입 기생 충 감염 증	리슈만편모충증	<i>Leishmania spp.</i>	B	B	2	
	바베스열원충증	<i>Babesia spp.</i>	B	B	2	
	아프리카수면병	<i>Typanosoma brucei gambiense</i>	B	B	2	
		<i>Typanosoma brucei rhodesiense</i>	B	B	2	
	주혈흡충증	<i>Schistosoma japonicum</i>	B	B	2	
		<i>Schistosoma mansoni</i>	B	B	2	
		<i>Schistosoma haematobium</i>	B	B	2	
		<i>Schistosoma intercalatum</i>	B	B	2	
		<i>Schistosoma mekongi</i>	B	B	2	
	샤가스병	<i>Trypanosoma cruzi</i>	B	B	2	
광동주혈선충증	<i>Angiostrongylus cantonensis</i>	B	B	2		

법정감염병 구분	감염병명	병원체명	카테고리 분류		위험군 분류
			병원체	검체	
	약구충증	<i>Gnathostoma spinigerum</i>	B	B	2
		<i>Gnathostoma hispidum</i>	B	B	2
		<i>Gnathostoma nipponicum</i>	B	B	2
		<i>Gnathostoma doloresi</i>	B	B	2
	사상충증	<i>Wuchereria bancrofti</i>	B	B	2
		<i>Brugia malayi</i>	B	B	2
		<i>Brugia timori</i>	B	B	2
		<i>Oncocerca volvulus</i>	B	B	2
		<i>Loa loa</i>	B	B	2
		<i>Dirofilaria immitis</i>	B	B	2
		<i>Dirofilaria repens</i>	B	B	2
		<i>Masonella perstance</i>	B	B	2
		<i>Masonella azzardi</i>	B	B	2
	포충증	<i>Echinococcus granulosus</i>	B	B	2
		<i>Echinococcus multilocularis</i>	B	B	2
	톡소포자충증	<i>Toxoplasma gondii</i>	B	B	2
	메디나선충증	<i>Dracunculus medinensis</i>	B	B	2
	엔테로바이러스감염증	Enterovirus	B	B	2
	사람유두종바이러스 감염증	Human papillomavirus	B	B	2

법정감염병 진단검사 통합지침 [별책]



질병관리청

28159 충청북도 청주시 흥덕구 오송읍 오송생명2로 187

T. 043-719-7846, 7849

F. 043-719-7841, 8101

